

**DASCOM**

*Tally*<sup>®</sup>

Guía del usuario T2265+ T2280+ Impresora matricial





# Contenido

---

<b>Introducción</b>	<b>1</b>
Características de la impresora	1
Símbolos convencionales	1
Acerca del presente manual	2
<b>Vista de conjunto</b>	<b>3</b>
Impresora en modo de servicio para tractor	4
Impresora en modo de hojas sueltas	4
Orígenes de papel	5
<b>Instalación</b>	<b>7</b>
Desembalar la impresora	7
Colocar la impresora	8
Comprobar la tensión de la impresora	9
Conectar la impresora	9
Encender la impresora	10
<b>Cartucho de cinta</b>	<b>11</b>
Primera colocación del cartucho de cinta	11
Recambiar el cartucho de cinta	17
<b>Driver de impresora</b>	<b>23</b>
Instalar un driver de impresión en Windows 95/98/ME	23
Instalar un driver de impresora en Windows 2000/2003/XP	23
Instalar un driver de impresora en Windows 7	25
Instalar un driver de impresora en Windows Vista	26
Otros sistemas operativos	27
Cambiar los ajustes de impresora	28
Propiedades de formularios (Windows 2000/2003/XP/ Vista/Windows 7)	28
Cargar firmware opcional	30
Corrección de problemas	30

---

<b>Panel de mando</b>	<b>31</b>
Visualizador LCD	32
Modo Online	33
Modo Offline	33
Modo Setup	34
Mensajes en el visualizador LCD	35
Funciones de los pulsadores al encender la impresora	36
<b>Manejo del papel</b>	<b>37</b>
Cambiar tipo de papel	37
Cambiar el origen de papel mediante el menú Setup	38
Cargar papel	39
Papel continuo	39
Hojas sueltas	41
Transporte de papel	43
Transportar el papel a la posición de corte	44
Quitar el papel	45
<b>Ajustes</b>	<b>47</b>
Ajustar la distancia de cabeza de impresión	47
Ajustar la posición de corte	48
Ajustar la primera línea de impresión (TOF)	49
Selección de densidad y fuente	50
<b>Modelo 2T</b>	<b>51</b>
Introducción	51
Origen de papel tractor trasero	51
Cargar papel en el tractor trasero	52
Placa guía de papel	54
Selección del tractor trasero	54
<b>El menú</b>	<b>57</b>
Programar por el panel de mando	57
Desbloquear el menú	57
Entrar en el menú	57
Configuraciones de menú	58

Manejo en el menú	59
Guardar los ajustes del menú	59
Seleccionar el idioma	60
Salir del modo Setup	61
Estructura del menú	62
Parámetros de menú	63
Imprimir las configuraciones de menú (Print)	63
Cargar la configuración de menú (Menue)	63
Resetear a los ajustes de fábrica (Reset)	64
Impresión silenciosa (Quietm.)	64
Seleccionar el tipo de escritura (Font)	65
Ajustar la densidad de caracteres (CPP)	66
Ajustar la densidad de líneas (LPI)	66
Saltar la perforación (Salto)	67
Seleccionar el carácter Escape (Escape)	67
Ajustar la emulación (Emulacn)	68
Imprimir bidireccional (Bidir)	68
Ajustes para interfaces (I/O)	69
Interface serie (Serial)	69
Velocidad de transmisión de datos (Baud)	69
Formato de datos (Formato)	70
Otros ajustes (Special)	71
Comportamiento en caso de error (ErrMode)	71
Carácter de fin de bloque (Blockend)	71
Teleseñalización (Remote)	72
Transparencia (Handthr)	72
Protocolo (Protocol)	73
Tratamiento de señales (DTR)	73
Seleccionar la interfaz (Comptdo)	74
Tampón de interfaz (Buffer)	74
Interfaz Ethernet (ETH-INT)	75
Dirección IP (IP Addr)	75
Dirección Gateway (Gateway)	75
Máscara Subnet (Subnet)	76
Administración de la dirección IP (IP Get M)	77
Página de anuncio (Banner)	77
Seleccionar el juego de caracteres (Tabla)	78
Juego de caracteres IBM (CharSet)	78
Juego nacional de caracteres (Pais)	79
Cero tachado (Cero)	79

Retorno de carro automático (Auto-CR)	80
Avance de línea automático (Auto-LF)	80
Bloqueo de menú (MenLock)	81
Idioma nacional (Language)	81
Parámetros de papel (Papel)	82
Longitud del formulario (Tamano)	82
Primera posición de impresión (Ligne-1)	84
Distancia de cabezal a mano (Ajust)	85
Posición ver y posición de corte (AutoTira)	86
Longitud de línea (Longtd)	87
Codigos de barras (Barcode)	87
Caracteres normales y códigos de barras (Barmode)	88
Modo de avance de formulario (FFmode)	89
Ajuste y selección de opciones (PapOpt)	90
Selección de los tractores (AutoTra)	90
Selección de la alimentación de hojas individuales (AutoASF)	91
Ajustes del margen izquierdo (LeftMrg)	91
Ajustes del margen derecho (RightMrg)	92
Copia local (impresión de pantalla) desde Coax o Coax/IPDS (FFaftLC)	92
Activar/Desactivar características a manejo de papel (Paphand)	93
Ajustes del menú (ejemplo)	94
<b>Menú ampliado</b>	<b>97</b>
Funciones de prueba	97
Autocomprobación de la impresora (Rolling ASCII)	98
Finalizar el proceso de prueba Rolling ASCII	99
Prueba de interface (Hex-Dump)	100
Salida impresa en Hex-Dump	100
Finalizar Hex-Dump	101
Ajustes ampliados	102
Detector del arrastre de papel automático (PMS)	104
Longitud del formulario (Tamano)	105
Ajuste automático de la cabeza (AGA)	105
Manejo de papel (Paphand)	106
Aumento de la distancia de cabeza de impresión (Head up)	106
Anchura de papel (Pagewid)	107
Zona izquierda (Leftzon)	107

Zona derecha (Rightzo)	108
Físico margen izquierdo (Physlm)	108
Interfaz paralela bidireccional (CX-bid)	109
Comportamiento en caso de desborde de línea (Wrap)	109
Pitido de fin de papel (Sound)	110
Desactivar la alimentación de hojas sueltas (Sueltas)	110
Impresión de papel con dorso oscuro (Pap.back)	111
Ajuste para la impresión de papel de copiar (HvyForm)	111
Detección automática de la anchura del papel (APW)	112
Posicionamiento exacto del borde de papel (AED)	113
Cambiar el número de serie (SerialN)	114
Cambiar el número de instalación (AssetN)	114
Velocidad de impresión gráfica (GrSpeed)	115
Mejora de la calidad de los gráficos y códigos de barras (GrFreq) (sólo T2265+)	115
Activa el lenguaje PjL (Jobcntl)	116
<b>Corrección de errores</b>	<b>117</b>
Problemas generales de la impresión	118
El visualizador se queda oscuro	118
El visualizador está activo, pero la impresora no imprime	118
Problemas de alimentación de papel	119
Atasco de papel (papel continuo)	119
Atasco de papel (hojas sueltas)	120
El papel no se posiciona a la posición de corte	120
Problemas de calidad de impresión	121
Impresión demasiado clara	121
Impresión sucia	121
Impresión de caracteres no definidos	121
El borde superior de la primera línea de impresión está incompleta	121
Faltan puntos de impresión	122
Mensajes de error en el visualizador	123
Otros mensajes en el visualizador	126

<b>Entretenimiento</b>	<b>127</b>
Cambiar cortacircuito	127
Exterior	128
Interior	128
Contrasoporte de impresión	129
Cinta	129
Mecanismo de fricción superior	129
Ejes del carro	130
<b>Datos técnicos</b>	<b>131</b>
Especificaciones de la impresora	131
Especificaciones de los interfaces	136
Especificaciones del papel	137
<b>Juegos de caracteres</b>	<b>139</b>
Juego de caracteres MTPL estándar	140
MTPL, caracteres de sustitución internacional – tipo normal	141
Juego de caracteres OCR-A	142
Juego de caracteres OCR-B	143
Juegos de caracteres y fuentes a disposición	144
<b>Emulaciones</b>	<b>147</b>
Informaciones generales	147
Códigos de control de impresión	147
¿Qué son secuencias de escape?	148
Secuencias MTPL	148
Códigos de control	148
El procedimiento \$\$	148
Ejemplo:	148
¿Cómo se aplican secuencias de escape?	149
MTPL	149
Ejemplo en BASIC	149
Ejemplo en Pascal	149
Impresión	149
Lista de los códigos de instrucciones disponibles	150
Comandos PJL	161



Código de barras	162
Códigos de barras disponibles	162
Código de barras US Postnet	163
Código de barras Royal Mail Customer	163
Código de barras KIX	164
Código de barras USPS Intelligent Mail	164
Impresión LCP	165
Lista de los códigos de instrucciones adicionales	166
<b>Interfaces</b>	<b>167</b>
Interface paralelo	168
Disposición de patillas del conector hembra	168
Interface Ethernet	169
Hardware	169
Sistemas operativos	169
Protocolos soportados	169
Asignación de direcciones IP	169
Configuración	169
Estado	169
Manejo	169
Setup	169
Puerto de impresora físico en Ethernet con TCP/IP	170
Ejemplo de una impresora conectada a un equipo en una red Ethernet	170
Ejemplo de varios dispositivos en una red Ethernet	170
Interface serie V.24/ RS232C opcional	171
Disposición de patillas del conector hembra	171
Cable de interface (interface serie)	172
Señales de entrada	172
Señales de salida	172
Protocolos	173
Modo de memoria XON/XOFF	173
Modo de memoria Robust XON/XOFF	173
Funciones extendidas de menú con protocolos ENQ/STX y ETX/ACK seleccionados	173
Protocolo ENQ/STX	174
Protocolo ETX/ACK	174

---

<b>Opciones y accesorios</b>	<b>175</b>
Opciones	175
Dispositivo automático de alimentación de hojas sueltas frontal (ASF-F)	175
Alimentación de hojas sueltas automática atrás (ASF-R)	175
Dispositivo de corte automático	175
Tractor 2, frontal	175
Recepción correcta de páginas	175
Armario inferior de impresora	175
Bandeja de salida	176
Cubierta de cable	176
Cepillo ESD	176
Módulo de interfaces	176
Firmware opcional	176
Accesorios	177
Cartuchos de cinta	177
Manuales de programación	177
 <b>Indice</b>	 <b>179</b>

# Introducción

---

## Características de la impresora

Con sus destacadas características de producto como son la elevada velocidad de impresión y la excelente calidad de salida impresa y sobre todo su gestión tan flexible del papel, su impresora es una solución profesional para muchas áreas industriales, particularmente donde se trabaja con papel continuo y donde se imprimen diariamente grandes cantidades.

## Símbolos convencionales

Se han utilizado dos símbolos convencionales para resaltar informaciones importantes en la presente guía del usuario.



**ATENCIÓN** resalta las informaciones que hay que observar para proteger al usuario y evitar daño en la impresora.



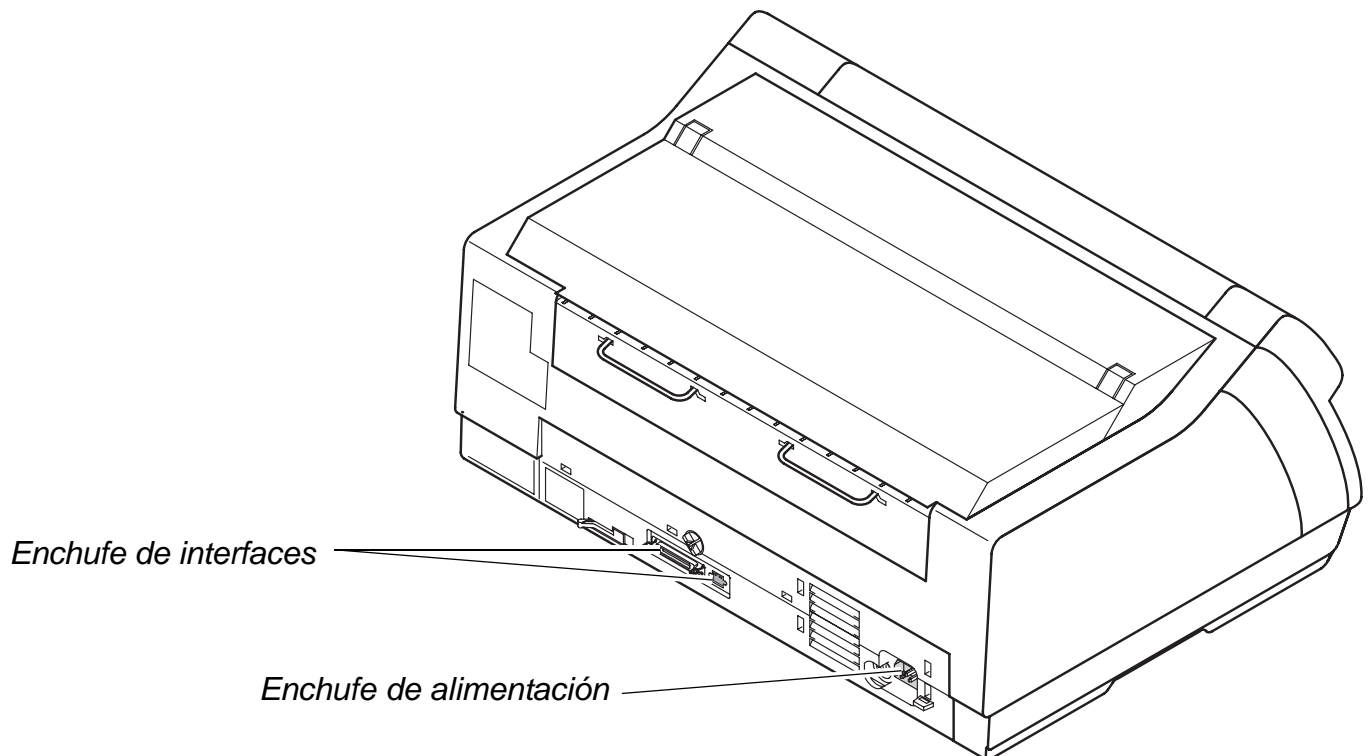
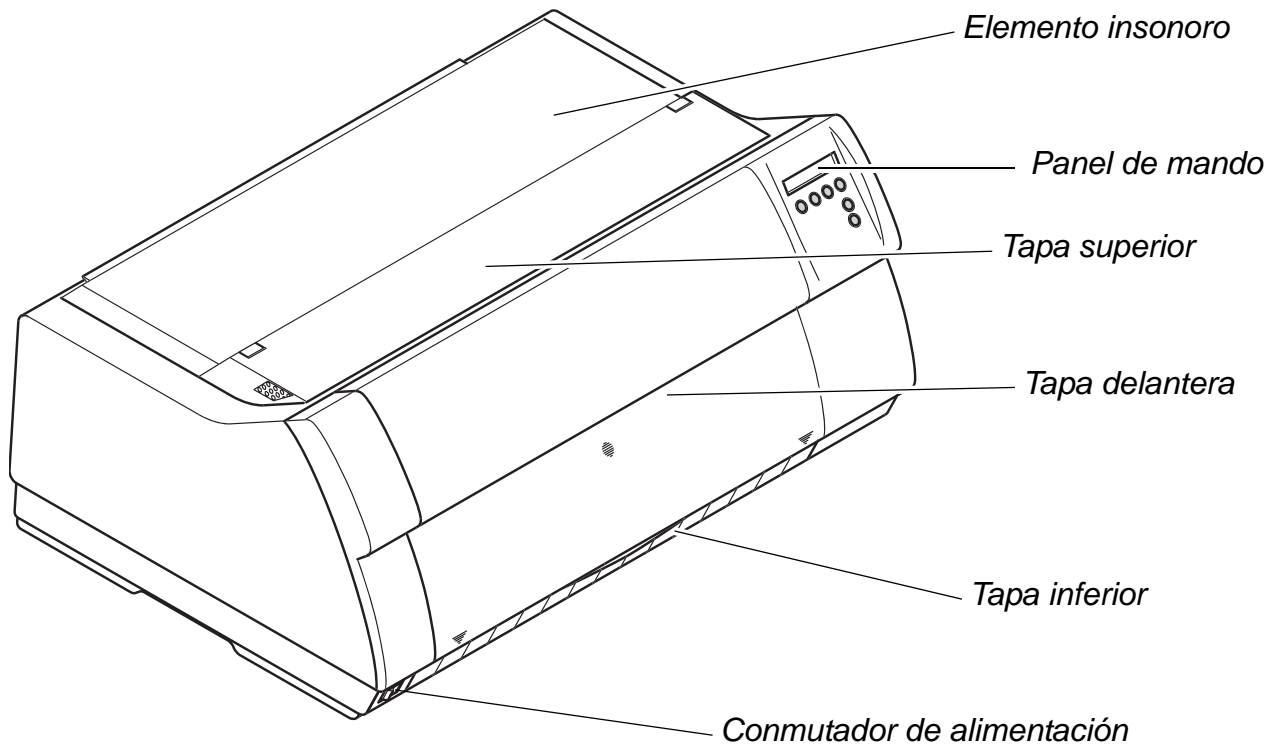
**NOTA** marca las informaciones relativas a un tema particular, de carácter general o adicional.

## Acerca del presente manual

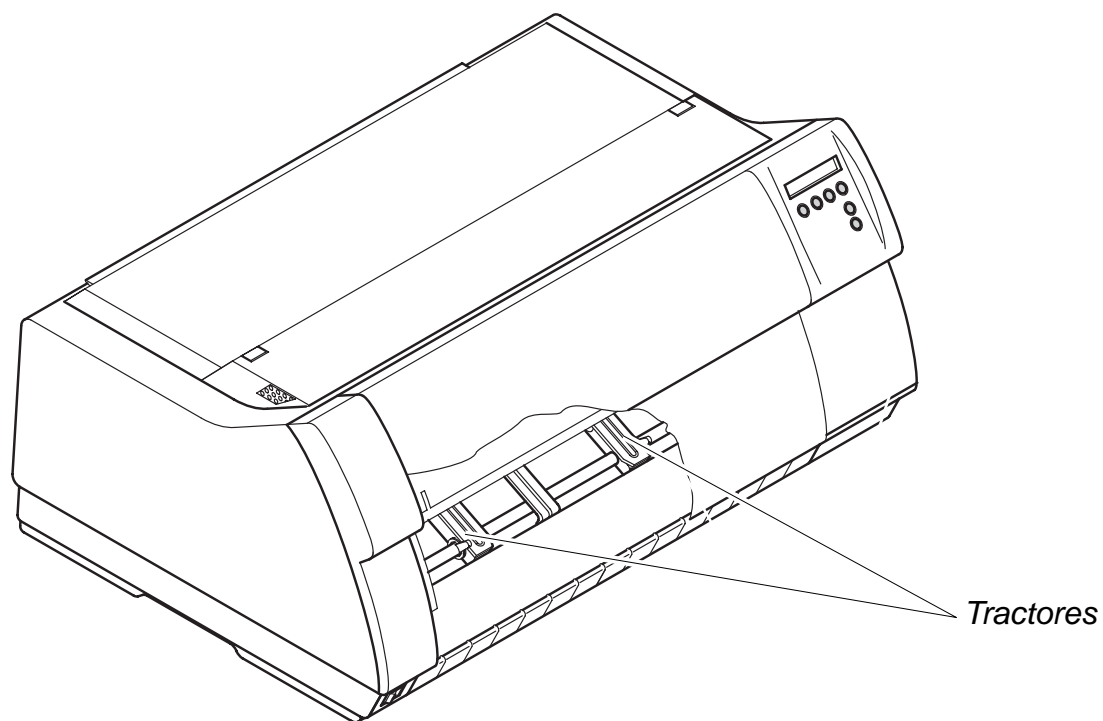
El presente manual contiene una descripción detallada de la impresora, sus características de rendimiento y más amplias informaciones.

- ▶ En el Capítulo 1 [\*Vista de conjunto\*](#) se indican todas las partes de la impresora.
- ▶ El Capítulo 2 [\*Instalación\*](#) describe la puesta en servicio de su impresora y todo lo que se debe tomar en consideración al realizar la puesta en servicio.
- ▶ El Capítulo 3 [\*Cartucho de cinta\*](#) explica los pasos necesarios para cambiar el cartucho de cinta.
- ▶ El Capítulo 4 [\*Driver de impresora\*](#) informa a usted como usuario sobre los pasos necesarios para instalar el driver de impresora.
- ▶ El Capítulo 5 [\*Panel de mando\*](#) describe cómo podrá dirigir el trabajo con la impresora.
- ▶ El Capítulo 6 [\*Manejo del papel\*](#) se informa sobre el ajuste del tipo de papel, la colocación del papel, su transporte y cómo llevar el papel a la posición para arrancarlo.
- ▶ El Capítulo 7 [\*Ajustes\*](#) describe cómo podrá realizar los ajustes básicos como el tipo de escritura, densidad de caracteres, distancia del cabezal impresor, la primera línea de impresión así como la posición de arranque del papel.
- ▶ El Capítulo 8 [\*Modelo 2T\*](#) describe el uso del tractor trasero que sólo existe en el modelo 2T.
- ▶ El Capítulo 9 [\*El menú\*](#) encontrará toda la información para mandar la impresora a través del panel de control.
- ▶ El Capítulo 10 [\*Menú ampliado\*](#) informa sobre los ajustes de prueba posibles así como sobre otras posibilidades técnicas de ajuste de la impresora.
- ▶ El Capítulo 11 [\*Corrección de errores\*](#) explican medidas de eliminación de perturbaciones que no exigen la llamada del personal técnico especializado.
- ▶ El Capítulo 12 [\*Entretención\*](#) enseña cómo se realiza el mantenimiento de la impresora.
- ▶ El anexo A [\*Datos técnicos\*](#) le informa sobre los datos técnicos de su impresora y el papel apropiado.
- ▶ El anexo B [\*Juegos de caracteres\*](#) contiene las listas de los juegos de caracteres MTPL disponibles.
- ▶ El anexo C [\*Emulaciones\*](#) describe la programación a través del interface. Se listan las secuencias de programación disponibles.
- ▶ En el anexo D [\*Interfaces\*](#) se describen los interfaces.
- ▶ El anexo E [\*Opciones y accesorios\*](#) contiene informaciones sobre el equipo opcional y los accesorios que puede adquirir para su impresora.

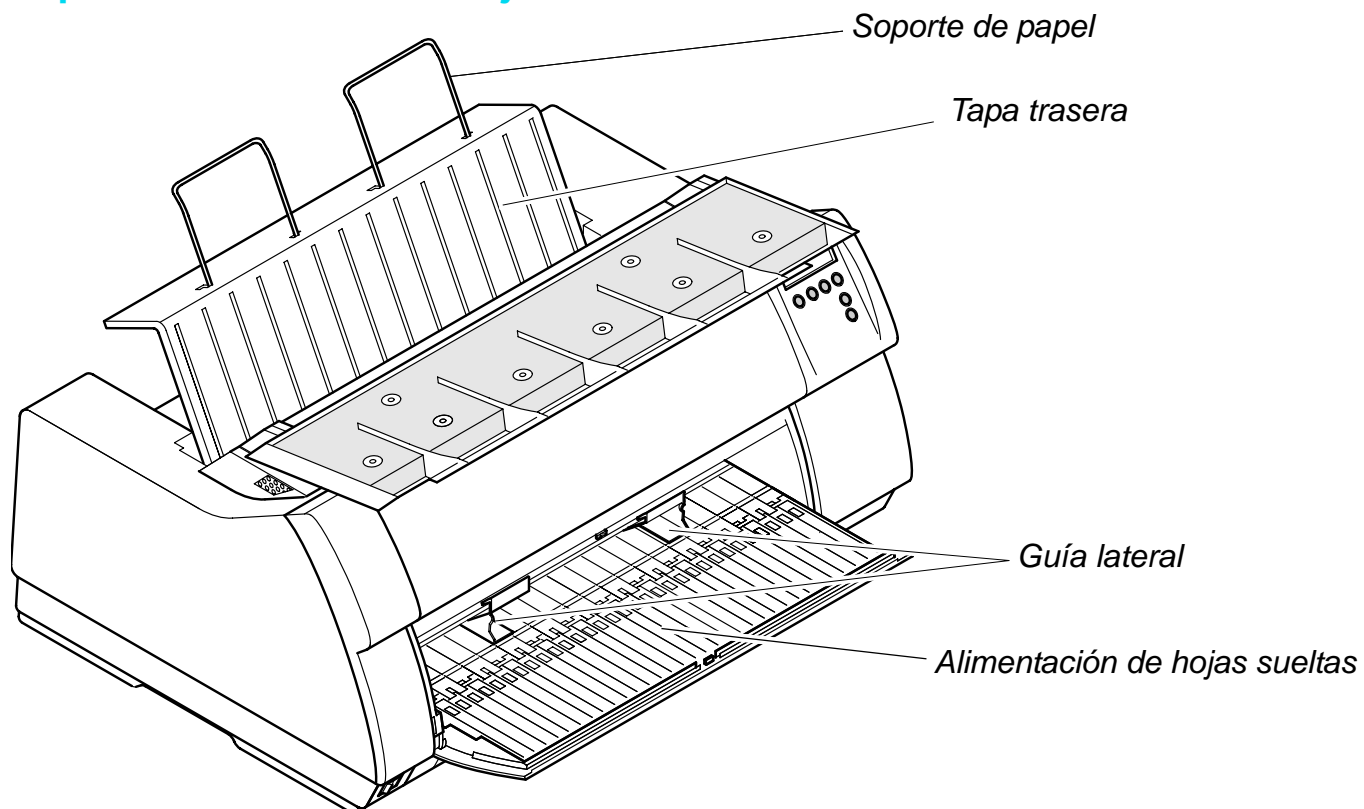
# 1 Vista de conjunto



## Impresora en modo de servicio para tractor



## Impresora en modo de hojas sueltas

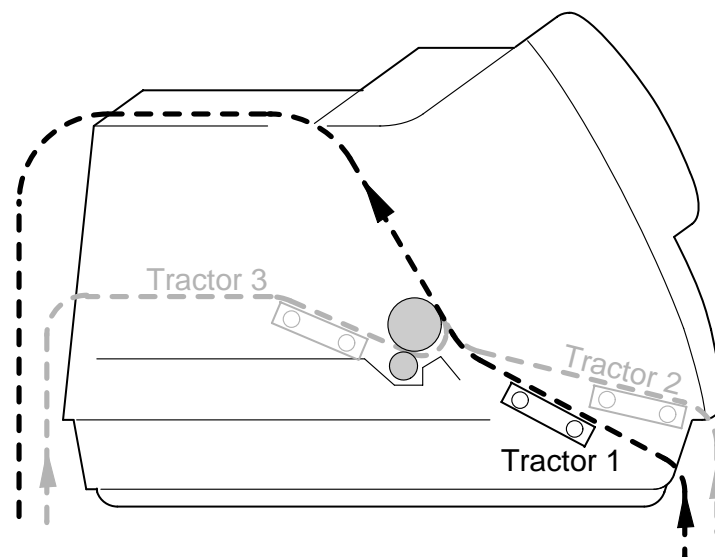


## Orígenes de papel

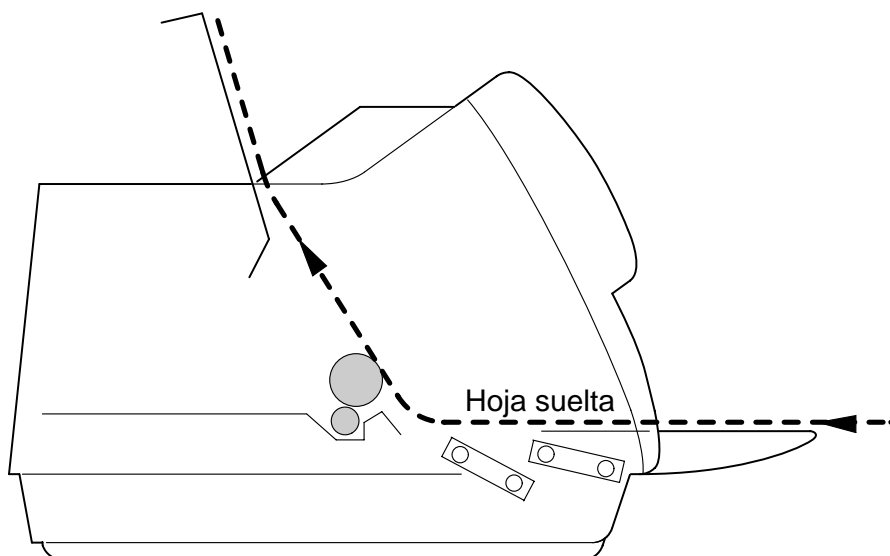
**Impresora estándar:** Tractor 1  
Hojas sueltas\*

**Opciones:** Tractor 2  
Tractor 3 (sólo en el modelo 2T)  
Dispositivo automático de alimentación de hojas sueltas frontal (ASF-F)  
Dispositivo automático de alimentación de hojas sueltas trasero (ASF-R)

### ► Impresora en modo de servicio para tractor



### ► Impresora en modo de hojas sueltas



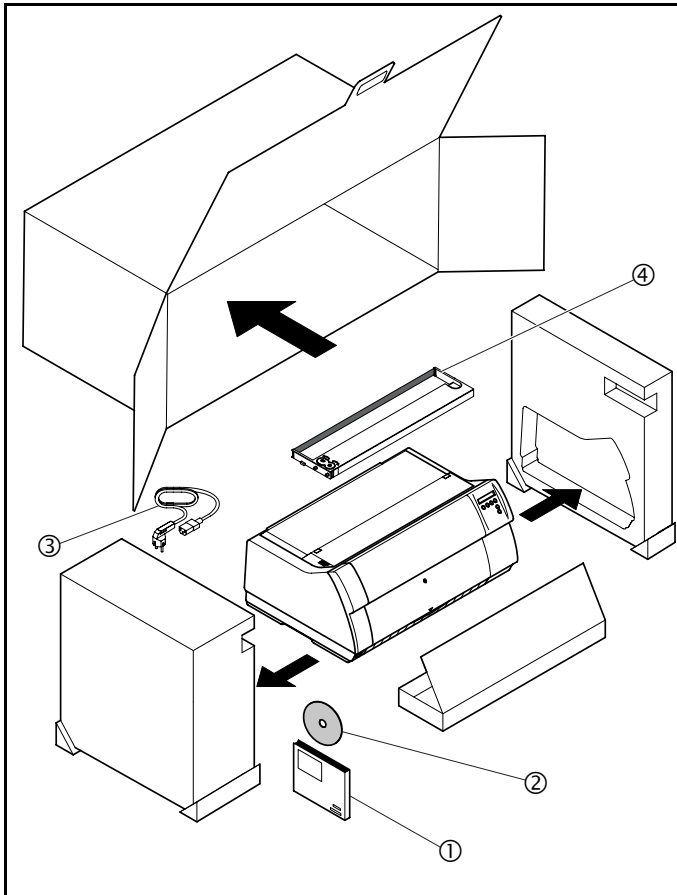
\* No disponible en algunos modelos.





## 2 Instalación

### Desembalar la impresora



Ponga la impresora embalada sobre una base estable (*véase [Colocar la impresora](#), página 8*).

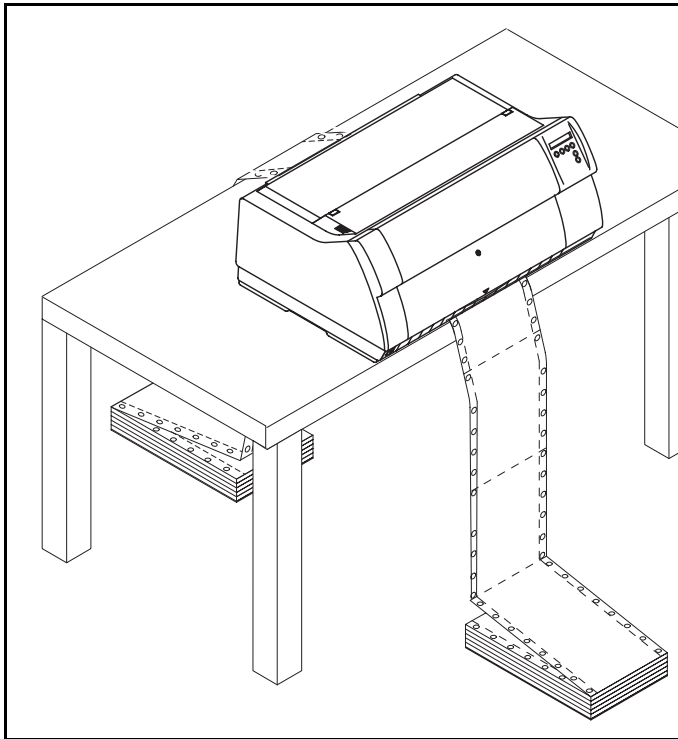
Asegúrese de que los símbolos de “Arriba” indiquen la dirección correcta.

Abra el embalaje, quite y desempaquete la cajita de accesorios. Saque la impresora del cartón hacia delante y quite el resto del material de embalaje.

Compruebe la impresora en cuanto a daños evidentes de transporte y en cuanto a integridad. Además del presente CD-ROM (①) deben estar incluidos la guía de instalación (②), el cable de la red (③) y el cartucho de cinta (④).

En caso de daños de transporte o falta de accesorios, informe a su agente de ventas.

## Colocar la impresora



Coloque la impresora sobre una base estable, plana y antideslizante, de manera que no puede caer al suelo. Hay que facilitar el acceso al panel de mando y los mecanismos de alimentación de papel, y hay que proveer espacio suficiente para el papel expulsado.

Si el papel continuo se arrastra con frecuencia hacia delante y atrás, intente colocar la impresora según se muestra en la figura.



**Los cantos del papel pueden dañar la cubierta aislante del cable de alimentación red si rozan en éste continuamente. El operario debe asegurar una distancia suficiente entre el cable y el papel en todo momento.**

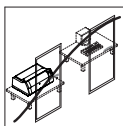
En cuanto a la ubicación de la impresora, asegure también los puntos siguientes:



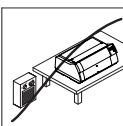
**Nunca coloque la impresora en la vecindad de gases de fácil inflamabilidad o sustancias explosivas.**



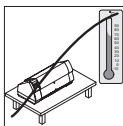
No exponga la impresora a la irradiación solar directa. Si no se pueda evitar colocar el equipo bajo una ventana, protéjalo contra la luz solar con una cortina.



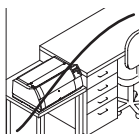
Al conectarse el ordenador y la impresora, cuide que no se exceda la longitud admisible del cable (*véase [Especificaciones de los interfaces](#), página 136*).



Coloque la impresora a una distancia adecuada de radiadores de calefacción.



Cuide que no se exponga la impresora a variaciones extremas de temperatura o humedad de aire. Evite exponer la impresora al polvo.



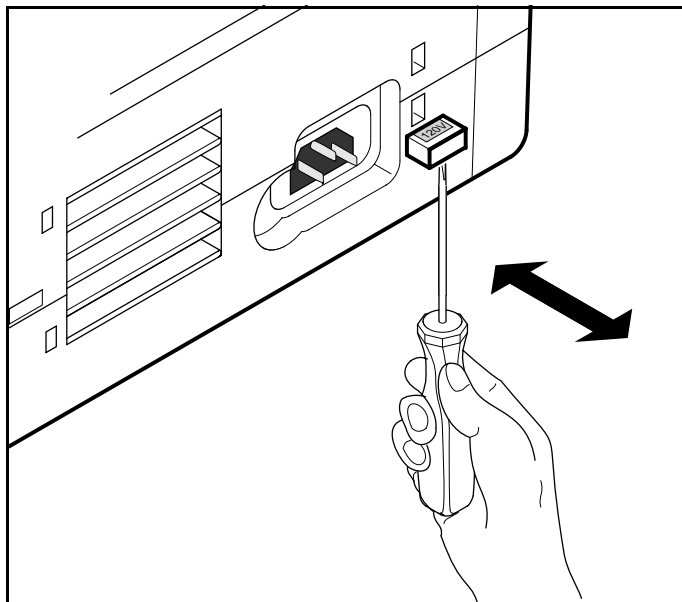
A causa del ruido producido recomendamos colocar la impresora en un lugar aislado acústicamente del puesto de trabajo en caso de necesidad.

## Comprobar la tensión de la impresora

Asegúrese de que el equipo ha sido ajustado para la tensión correcta de la red (p. ej. 230 V en Europa, 120 V en los EE.UU.). Véase el rótulo encima de la conexión de corriente eléctrica en la parte trasera de la impresora.



**Nunca encienda la impresora si su ajuste de tensión de la red está incorrecta porque puede causar daño grave.**

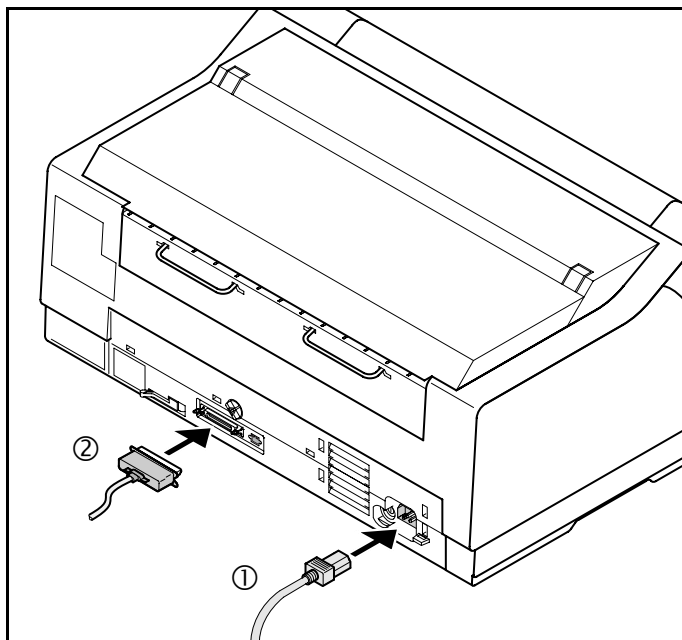


Si ésto no es el caso, ajuste adecuadamente el conmutador que se encuentra en la parte trasera del equipo con un objeto agudo (p. ej. tornillador, bolígrafo o pinzas).



**Antes de ajustar la tensión correcta, asegúrese de que la impresora esté apagada ya que, de otra forma, pueden surgir daños graves.**

## Conectar la impresora



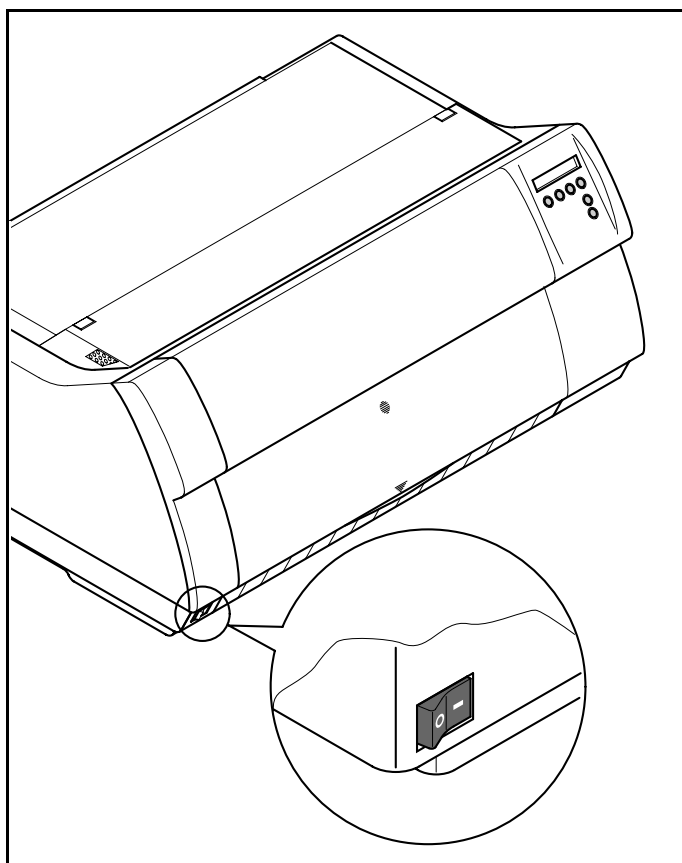
Conecte el cable de la red ① a la conexión de corriente eléctrica de la impresión según la figura. Conecte la clavija del cable de la red a un enchufe.

Asegúrese de que la impresora y el ordenador estén apagados y conecte a través del cable de datos ② la impresora con el ordenador.

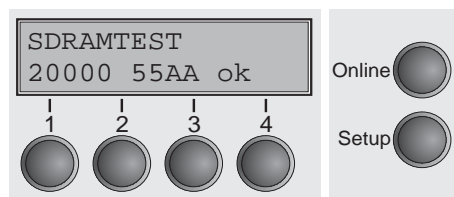


**Como estándar, la impresora dispone de una interfaz paralela y otra del tipo Ethernet. Para obtener más información acerca de las interfaces, véase el capítulo [Interfaces](#) (página 167).**

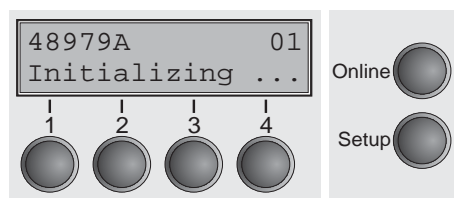
## Encender la impresora



El interruptor de la red, con el que se enciende la impresora, se encuentra, visto desde la parte delantera, a la izquierda abajo en el frente de la impresora.



Después de la conexión, la impresora realiza una prueba de memoria al pasar por la fase de inicialización. Durante esta fase aparece en la indicación durante breves instantes el mensaje "SDRAMTEST XXXXX XX ok".



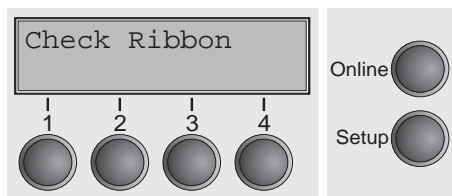
Una vez terminada la prueba de memoria con éxito, en la indicación aparecerá el número del firmware.

Después de finalizar la fase de inicialización, la impresora pasa al modo Online (véase [Modo Online](#), página 33).

# 3 Cartucho de cinta

## Primera colocación del cartucho de cinta

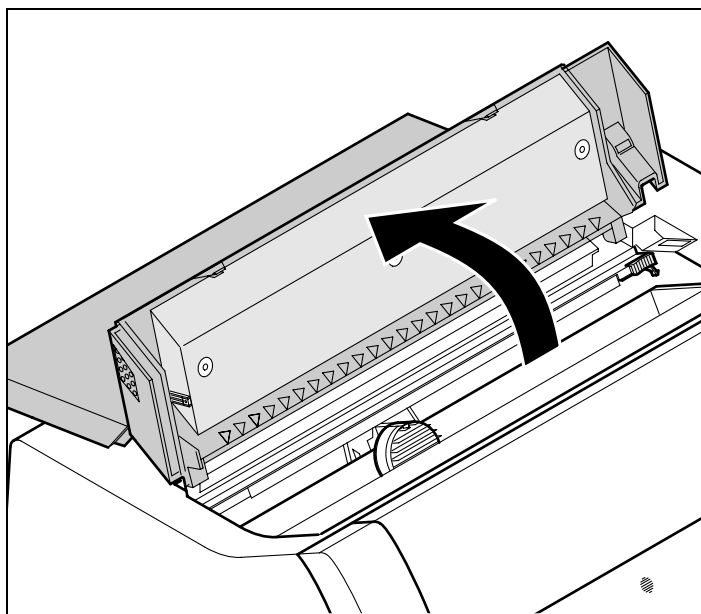
Al entregarse la impresora, no viene instalado ningún cartucho de tinta. Al conectarse la impresora la primera vez, en la indicación aparecerá el mensaje:



Ahora, usted deberá instalar un cartucho de cinta.

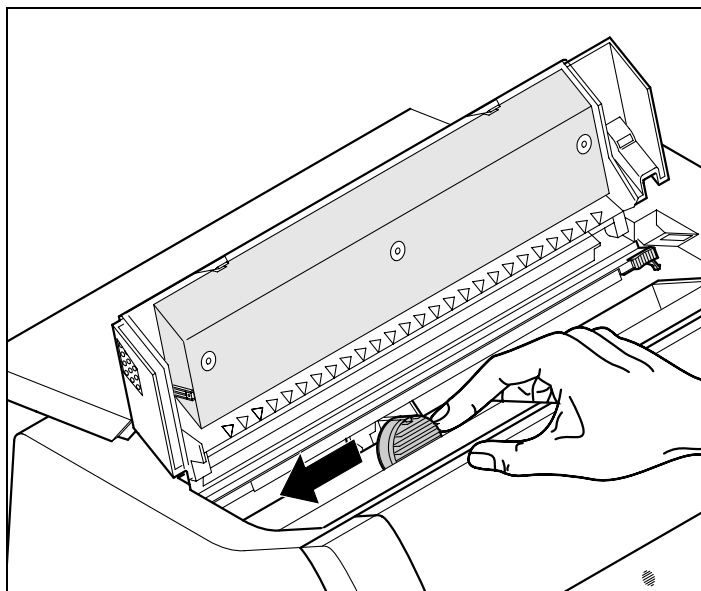


Durante la inicialización después de la conexión, la impresora comprueba si se encuentra instalado un casete de cinta entintada. Además comprueba durante el proceso de impresión si el casete de cinta entintada está en condiciones de funcionamiento. Las funciones mencionadas exigen forzosa-mente el uso de casetes originales de cinta entintada del fabricante (véase [Accesorios](#), página 177). Si se utilizan otros casetes de cinta entintada, en el display aparecerá el mensaje Check Ribbon y no se podrá imprimir.

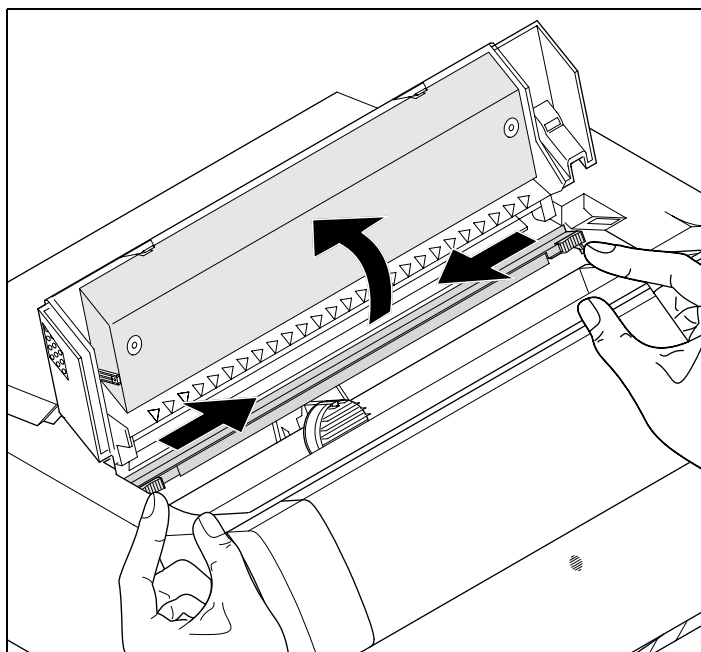


Antes de abrir la cubierta, asegúrese de que la impresora esté encendida para que ésta pueda llevar a cabo automáticamente algunas preparaciones necesarias para el cambio de la cinta (alargar la distancia de cabeza de impresión).

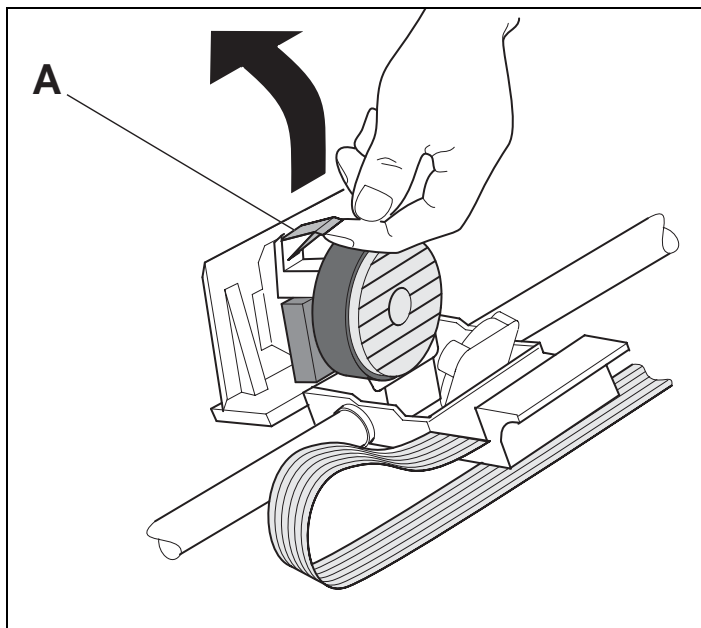
Abra la la cubierta superior de la impresora.



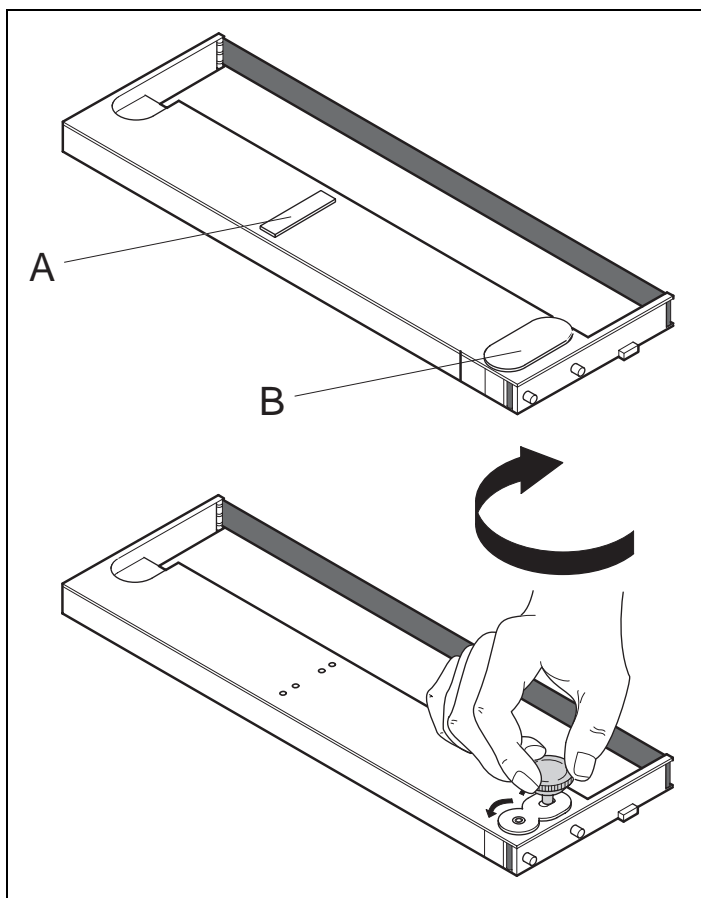
Empuje con cuidado el carro de cabeza grabadora a la izquierda hasta el tope (visto del frente de la impresora).



Deje correr los pasadores de color de la fricción hacia la izquierda/la derecha (en dirección de la flecha), como se muestra en la figura y abra la fricción hacia arriba.

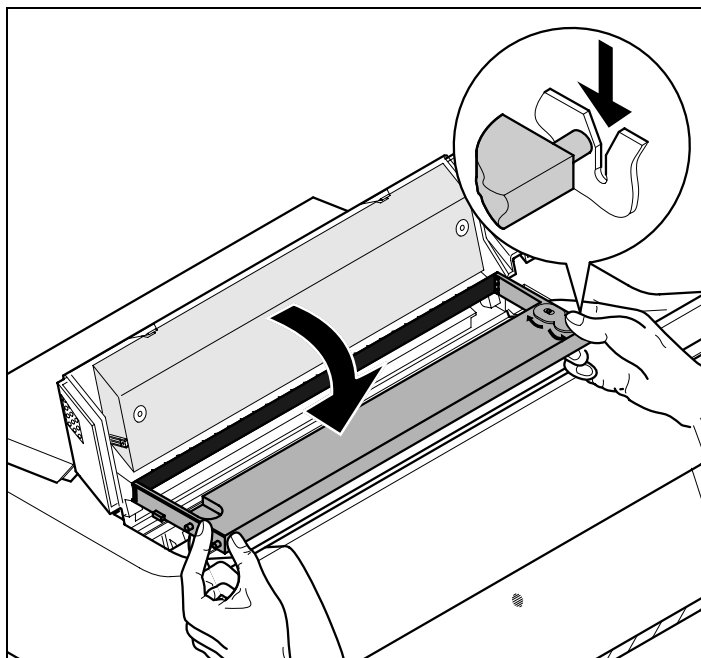


Levante el dispositivo de carga **A**.



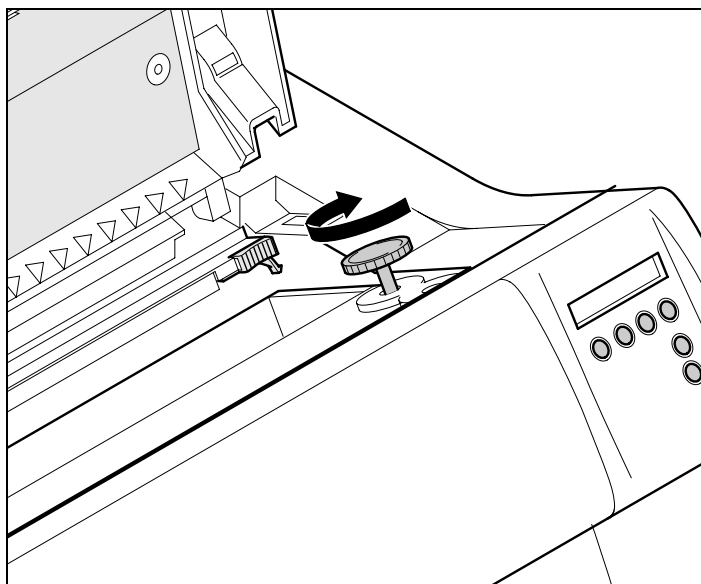
Quitar las protecciones plásticas de color **A** y **B** de la zona de la cinta.

Coloque el botón tensor colorado en la apertura delantera de la derecha que se encuentra en el cartucho de cinta nuevo. Gire el botón en el sentido de la flecha para tensar la cinta.



Incline el cartucho de cinta un poco hacia delante, inserte la cinta entre dispositivo de carga colorado y soporte de cinta (arandela de material sintético transparente).

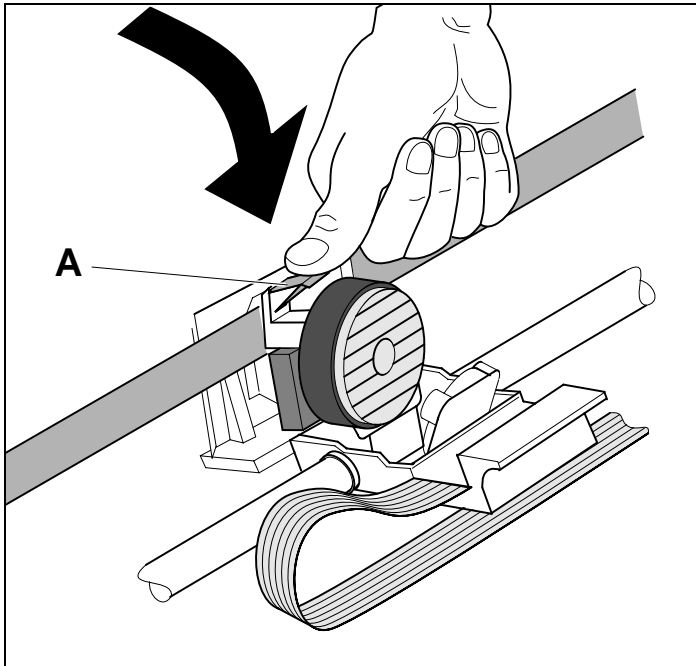
Introduzca el cartucho paralelamente en sus guías izquierda y derecha y presione hacia abajo hasta que se engatille.



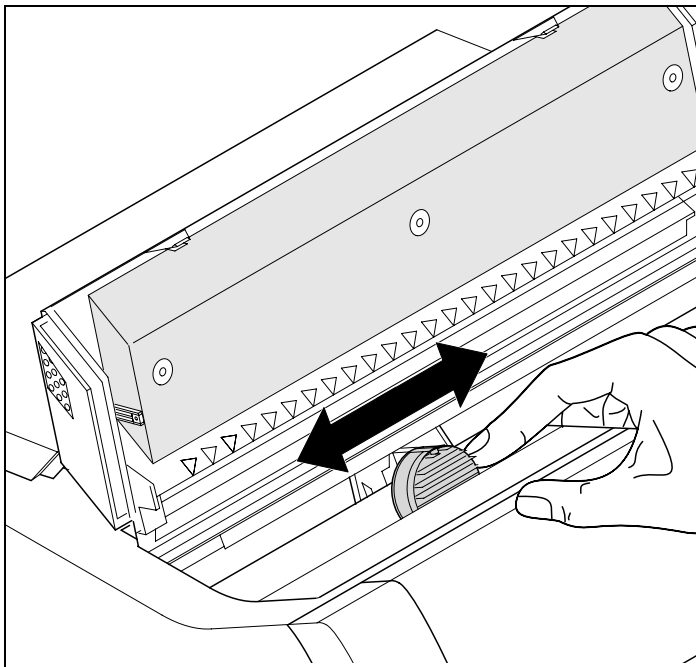
Introduzca el botón tensor colorado en una de las dos aperturas.

Tense la cinta girando el botón tensor en el sentido de la flecha correspondiente hasta que llegue a colocarse en el soporte de cinta.





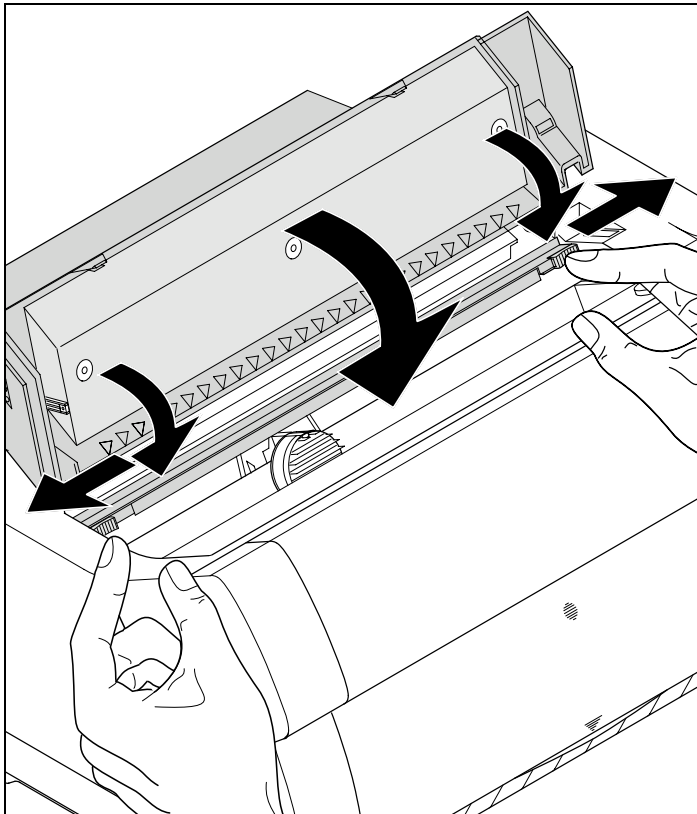
Presione el dispositivo de carga colorado **A** hacia abajo.



Mueva varias veces el carro de cabeza grabadora. Si la cinta se encuentra en su posición correcta no se debe sentir ninguna resistencia.



**La cinta se transporta moviéndola de la izquierda a la derecha. En el caso que no sea así, controle si la cinta está engatillada en el lado derecho.**



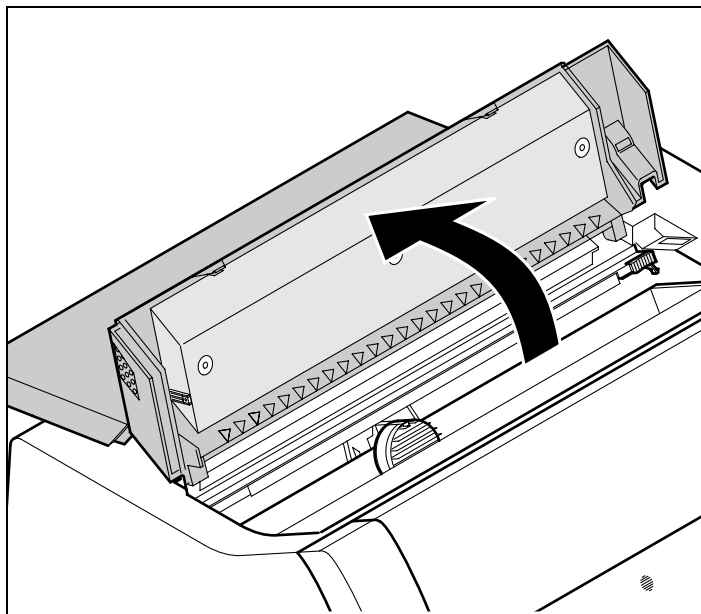
Presione la fricción hacia abajo hasta que enganche.

Cierre la cubierta superior.

## Recambiar el cartucho de cinta

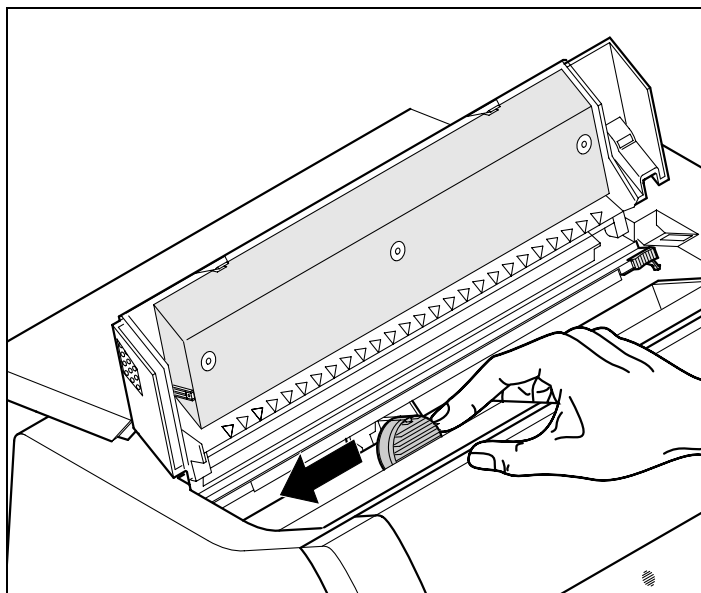


Durante la inicialización después de la conexión, la impresora comprueba si se encuentra instalado un casete de cinta entintada. Además comprueba durante el proceso de impresión si el casete de cinta entintada está en condiciones de funcionamiento. Las funciones mencionadas exigen forzosa-mente el uso de casetes originales de cinta entintada del fabricante (véase [Accesorios](#), página 177). Si se utilizan otros casetes de cinta entintada, en el display aparecerá el mensaje Check Ribbon y no se podrá imprimir.



Antes de abrir la cubierta, asegúrese de que la impresora esté encendida para que ésta pueda llevar a cabo automáticamente algunas preparaciones necesarias para el cambio de la cinta (alargar la distancia de cabeza de impresión).

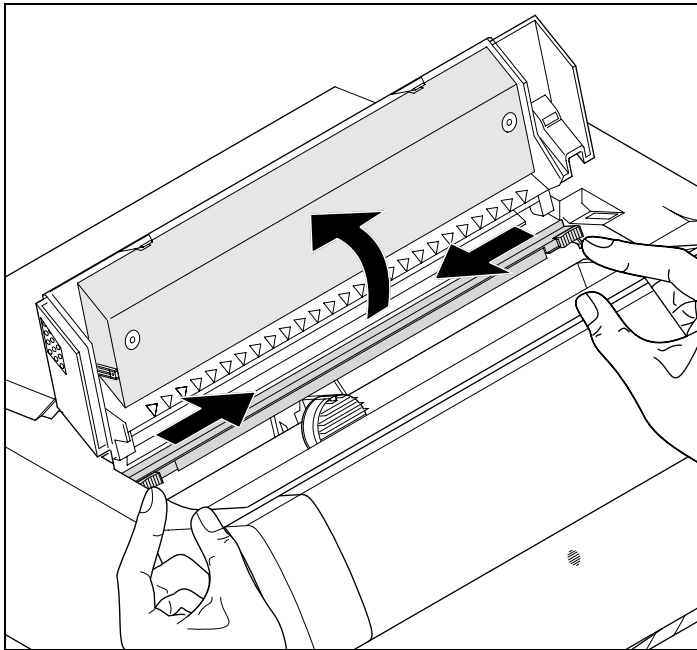
Transporte el papel en posición de aparcamiento. Abra la la cubierta superior de la impresora.



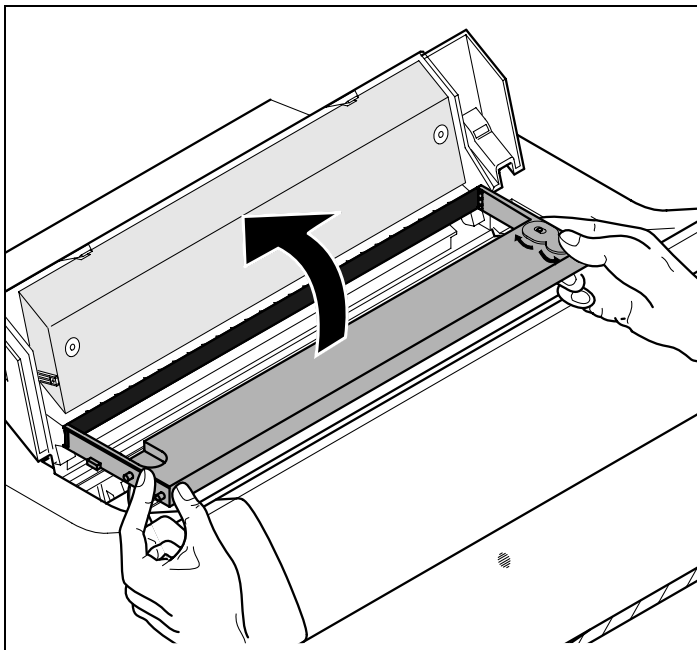
Empuje con cuidado el carro de cabeza grabadora a la izquierda hasta el tope (visto del frente de la impresora).



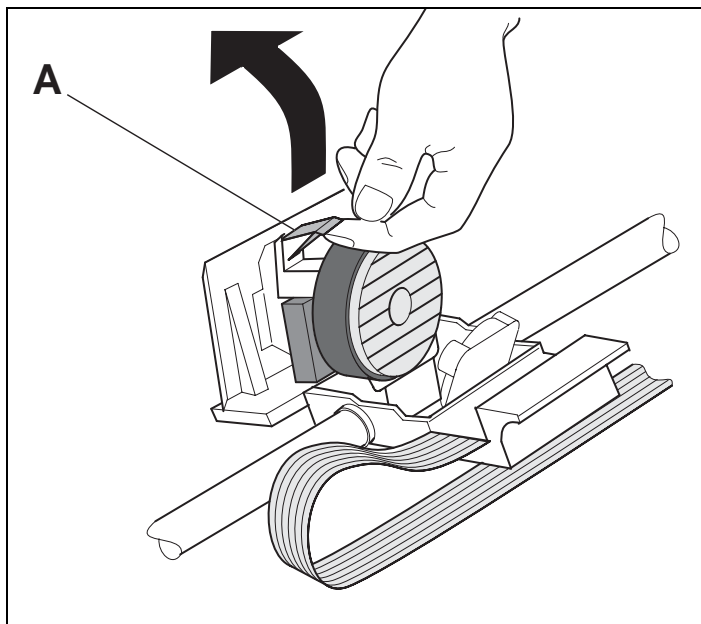
La cabeza grabadora se pone muy caliente durante la impresión. Por lo tanto, deje enfriarlo algún tiempo antes de tocarla, si fuese necesario.



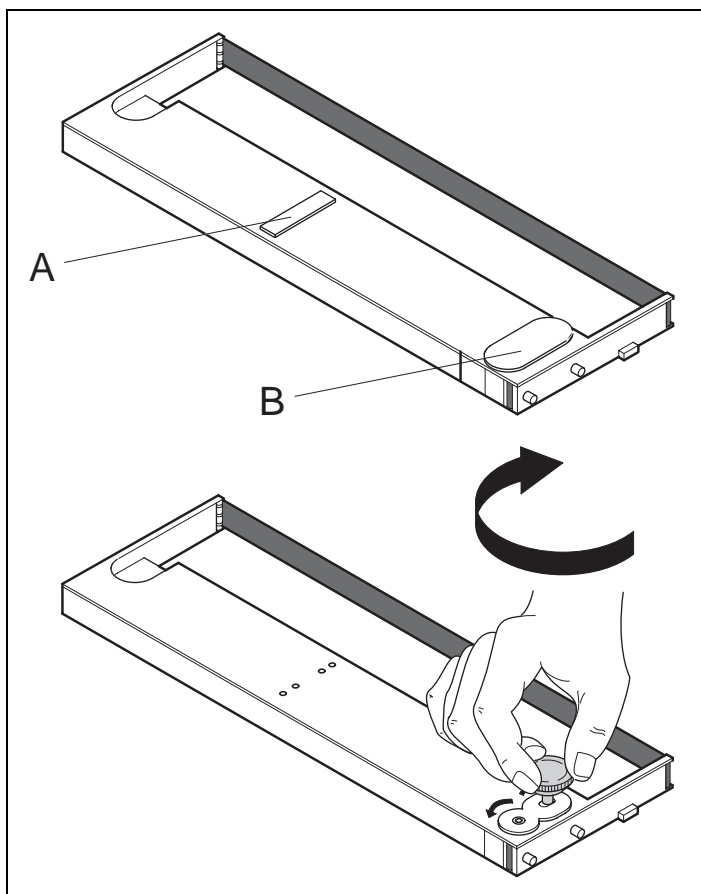
Deje correr los pasadores de color de la fricción hacia la izquierda/la derecha (en dirección de la flecha), como se muestra en la figura y abra la fricción hacia arriba.



Quite el cartucho usado.

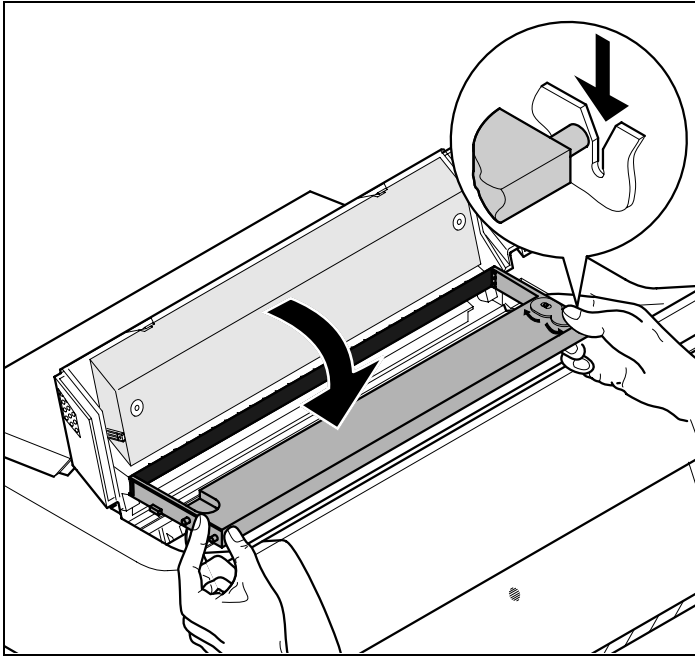


Levante el dispositivo de carga **A**.



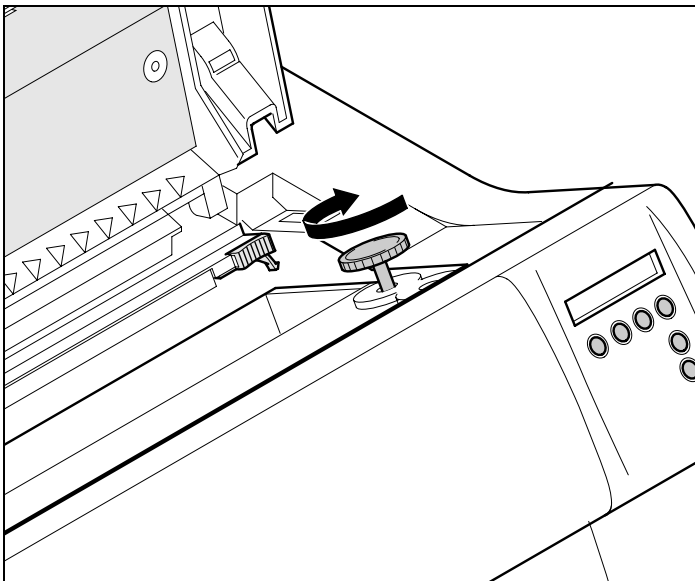
Quitar las protecciones plásticas de color **A** y **B** de la zona de la cinta.

Coloque el botón tensor colorado en la apertura delantera de la derecha que se encuentra en el cartucho de cinta nuevo. Gire el botón en el sentido de la flecha para tensar la cinta.



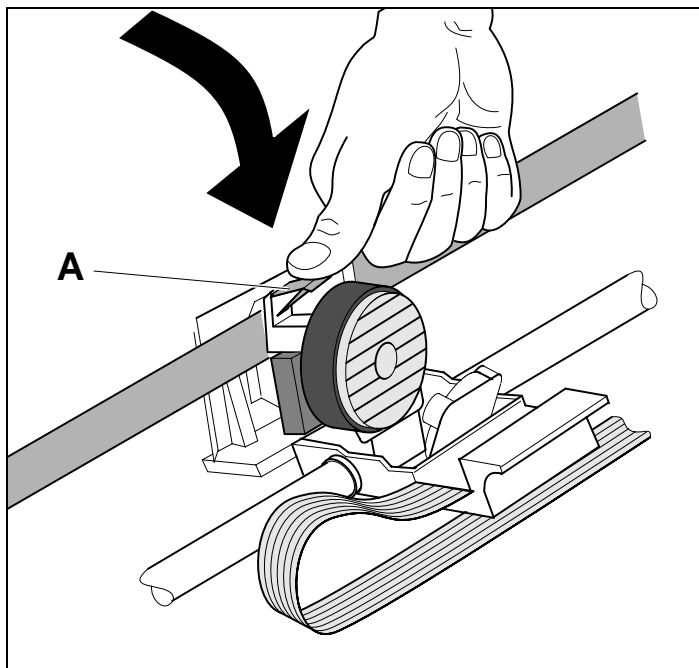
Incline el cartucho de cinta un poco hacia delante, inserte la cinta entre dispositivo de carga colorado y soporte de cinta (arandela de material sintético transparente).

Introduzca el cartucho paralelamente en sus guías izquierda y derecha y presione hacia abajo hasta que se engatille.

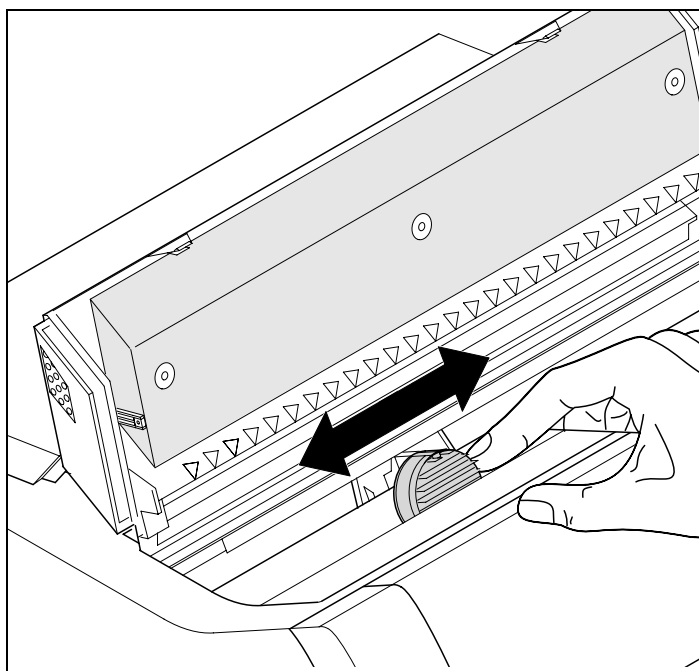


Introduzca el botón tensor colorado en una de las dos aperturas.

Tense la cinta girando el botón tensor en el sentido de la flecha correspondiente hasta que llegue a colocarse en el soporte de cinta.



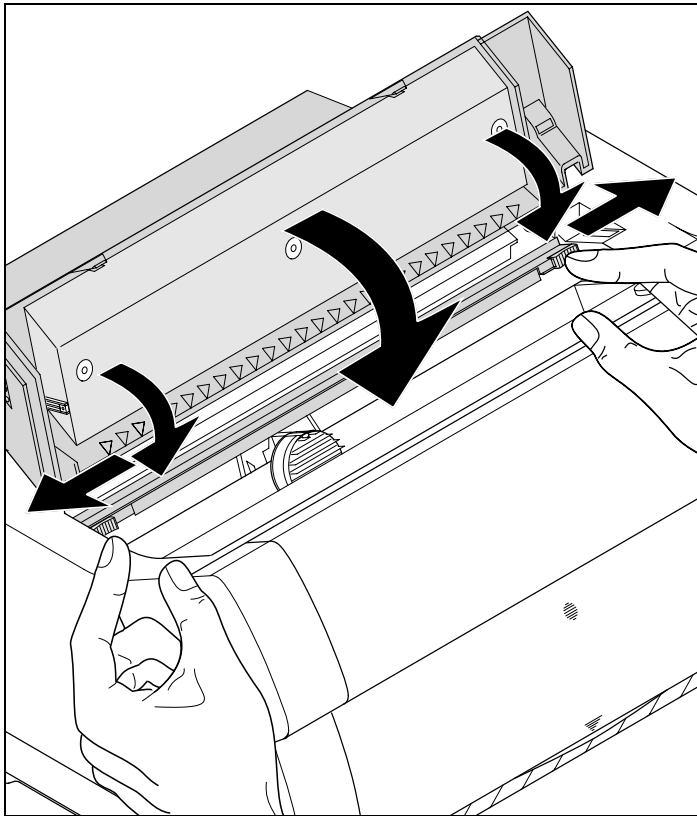
Presione el dispositivo de carga colorado **A** hacia abajo.



Mueva varias veces el carro de cabeza grabadora. Si la cinta se encuentra en su posición correcta no se debe sentir ninguna resistencia.



**La cinta se transporta moviéndola de la izquierda a la derecha. En el caso que no sea así, controle si la cinta está engatillada en el lado derecho.**



Presione la fricción hacia abajo hasta que enganche.

Cierre la cubierta superior.



## 4 Driver de impresora

---

Deberá instalar un driver de impresora para que los datos de su programa de aplicación puedan ser procesados por la impresora.

Un driver original ofrece las mejores condiciones para que se obtengan resultados óptimos de impresión. Encontrará todos los drivers de impresión disponibles en el CD-ROM adjunto así como en nuestra página de [Internet](#). Dado el caso, de allí también se podrán bajar versiones actualizadas.

### Instalar un driver de impresión en Windows 95/98/ME



En este sistema operativo se puede utilizar el controlador compatible 2265+ y 2280+.

### Instalar un driver de impresora en Windows 2000/2003/XP

En el CD-ROM online se encuentran drivers de impresora para las aplicaciones de Windows más usuales. Proceda de la siguiente manera para instalar el driver de impresora.

- 1 Colocar el CD-ROM online adjunto en la unidad CD-ROM.
- 2 Hacer clic sobre el botón **Inicio** en la barra de tareas de Windows.
- 3 Hacer clic sobre **Impresoras y Aparatos fax** para abrir la carpeta de impresoras.
- 4 En la barra de menús hacer clic sobre **Archivo** y **Agregar impresora**.
- 5 Hacer clic sobre **Siguiente** el **Asistente para agregar impresoras**.
- 6 Haciendo clic sobre la opción correspondiente, seleccionar si se quiere utilizar la impresora como **Impresora local** o como **Impresora de red**. A continuación, pulsar sobre **Siguiente**.



Para más información sobre el procedimiento para la instalación como impresora de red, por favor consulte la documentación de su sistema operativo de red y/o servidor de impresora o bien diríjase al administrador de red.

Si la impresora está prevista para uso local, usted tendrá dos posibilidades para seguir con la instalación del driver:

- ▶ Instalar el driver de impresora a mano. En este caso continúe con el paso 7.
  - ▶ Instalar el driver de impresora automáticamente a través de la función Plug & Play. En este caso continúe con el paso 12, una vez que el Asistente para agregar impresoras haya determinado la impresora, la interfaz y el nombre de la impresora.
- 7 Seleccionar la interfaz en la que está conectada su impresora y, a continuación, hacer clic sobre **Siguiente**.
  - 8 Hacer clic sobre **Portador de datos** y a continuación sobre **Buscar**.
  - 9 Seleccionar la unidad de CD-ROM y abrir el directorio **n:\driver** („n“ representa la letra de la unidad en su ordenador personal PC).
  - 10 Abrir la carpeta **32Bit** o **64Bit**.
  - 11 Seleccione el tipo de impresora. Hacer clic sobre **Siguiente**.
  - 12 Si se quiere, cambiar el nombre estándar de la impresora y, haciendo clic sobre la opción correspondiente, seleccionar si se va a utilizar la impresora como impresora estándar. Hacer clic sobre **Siguiente**.
  - 13 Si se utiliza la impresora como impresora de red, usted tendrá la posibilidad de usarlo junto con otros usuarios de la red. En este caso, usted deberá introducir un nombre de autorización que les será indicado a los otros usuarios.  
A continuación, hacer clic sobre **Siguiente**.
  - 14 Haciendo clic sobre la opción correspondiente, seleccionar si se quiere imprimir una página de prueba (se recomienda hacerlo) y hacer clic sobre **Terminar**. Ahora se instalará el driver de impresora.

## Instalar un driver de impresora en Windows 7

En el CD-ROM online se encuentran drivers de impresora para las aplicaciones de Windows más usuales. Proceda de la siguiente manera para instalar el driver de impresora.

- 1 Colocar el CD-ROM online adjunto en la unidad CD-ROM.
- 2 Hacer clic sobre el botón **Inicio** en la barra de tareas de Windows.
- 3 Hacer clic sobre **Dispositivos y Impresoras** para abrir la carpeta de impresoras.
- 4 En la barra de menús hacer clic sobre **Agregar impresora**.
- 5 Haciendo clic sobre la opción correspondiente, seleccionar si se quiere utilizar la impresora como **Impresora local** o como **Impresora de red**. A continuación, pulsar sobre **Siguiente**.



**Para más información sobre el procedimiento para la instalación como impresora de red, por favor consulte la documentación de su sistema operativo de red y/o servidor de impresora o bien diríjase al administrador de red.**

Si la impresora está prevista para uso local, usted tendrá dos posibilidades para seguir con la instalación del driver:

- ▶ Instalar el driver de impresora a mano. En este caso continúe con el paso 6.
  - ▶ Instalar el driver de impresora automáticamente a través de la función Plug & Play. En este caso continúe con el paso 11, una vez que el Asistente para agregar impresoras haya determinado la impresora, la interfaz y el nombre de la impresora.
- 6 Seleccionar la interfaz en la que está conectada su impresora y, a continuación, hacer clic sobre **Siguiente**.
  - 7 Hacer clic sobre **Portador de datos** y a continuación sobre **Buscar**.
  - 8 Seleccionar la unidad de CD-ROM y abrir el directorio **n:\driver** („n“ representa la letra de la unidad en su ordenador personal PC).
  - 9 Abrir la carpeta **32Bit** o **64Bit**.
  - 10 Seleccione el tipo de impresora. Hacer clic sobre **Siguiente**.
  - 11 Si se utiliza la impresora como impresora de red, usted tendrá la posibilidad de usarlo junto con otros usuarios de la red. En este caso, usted deberá introducir un nombre de autorización que les será indicado a los otros usuarios.  
A continuación, hacer clic sobre **Siguiente**.

- 12 Si se quiere, cambiar el nombre estándar de la impresora y, haciendo clic sobre la opción correspondiente, seleccionar si se va a utilizar la impresora como impresora estándar. Hacer clic sobre **Siguiente**.
- 13 Haciendo clic sobre la opción correspondiente, seleccionar si se quiere imprimir una página de prueba (se recomienda hacerlo) y hacer clic sobre **Terminar**. Ahora se instalará el driver de impresora.

## Instalar un driver de impresora en Windows Vista

En el CD-ROM online se encuentran drivers de impresora para las aplicaciones de Windows más usuales. Proceda de la siguiente manera para instalar el driver de impresora.

- 1 Colocar el CD-ROM online adjunto en la unidad CD-ROM.
- 2 Hacer clic sobre el botón **Inicio** en la barra de tareas de Windows.
- 3 Hacer clic sobre **Todos los programas**.
- 4 Hacer clic sobre **Dispositivos e Impresoras** para abrir la carpeta de impresoras.
- 5 Hacer clic sobre **Impresoras**.
- 6 En la barra de menús hacer clic sobre **Agregar impresora**.
- 7 Haciendo clic sobre la opción correspondiente, seleccionar si se quiere utilizar la impresora como **Impresora local** o como **Impresora de red**. A continuación, pulsar sobre **Siguiente**.



**Para más información sobre el procedimiento para la instalación como impresora de red, por favor consulte la documentación de su sistema operativo de red y/o servidor de impresora o bien diríjase al administrador de red.**

Si la impresora está prevista para uso local, usted tendrá dos posibilidades para seguir con la instalación del driver:

- ▶ Instalar el driver de impresora a mano. En este caso continúe con el paso 8.
  - ▶ Instalar el driver de impresora automáticamente a través de la función Plug & Play. En este caso continúe con el paso 13, una vez que el Asistente para agregar impresoras haya determinado la impresora, la interfaz y el nombre de la impresora.
- 8 Seleccionar la interfaz en la que está conectada su impresora y, a continuación, hacer clic sobre **Siguiente**.
  - 9 Hacer clic sobre **Portador de datos** y a continuación sobre **Buscar**.
  - 10 Seleccionar la unidad de CD-ROM y abrir el directorio **n:\driver** („n“ representa la letra de la unidad en su ordenador personal PC).

- 11 Abrir la carpeta **32Bit** o **64Bit**.
- 12 Seleccione el tipo de impresora. Hacer clic sobre **Siguiente**.
- 13 Si se utiliza la impresora como impresora de red, usted tendrá la posibilidad de usarlo junto con otros usuarios de la red. En este caso, usted deberá introducir un nombre de autorización que les será indicado a los otros usuarios.  
A continuación, hacer clic sobre **Siguiente**.
- 14 Si se quiere, cambiar el nombre estándar de la impresora y, haciendo clic sobre la opción correspondiente, seleccionar si se va a utilizar la impresora como impresora estándar. Hacer clic sobre **Siguiente**.
- 15 Haciendo clic sobre la opción correspondiente, seleccionar si se quiere imprimir una página de prueba (se recomienda hacerlo) y hacer clic sobre **Terminar**. Ahora se instalará el driver de impresora.

## Otros sistemas operativos

La impresora también funciona con otros sistemas operativos como por ejemplo Linux o Unix. En este caso, usted deberá ajustar la impresora para una emulación Epson (LQ-2550/LQ-2170) o una de las emulaciones IBM (Proprinter XL 24e/Proprinter XL 24e + AGM), para estas emulaciones hay drivers estándares en la mayoría de los sistemas operativos.

## Cambiar los ajustes de impresora

Los ajustes de impresora pueden ser modificados con efecto permanente a través del campo de manejo de la impresora (véase [El menú](#), página 57). Sin embargo, usted podrá realizar diferentes ajustes de impresora también en el sistema operativo de su PC.

- 1 Hacer clic sobre el botón Inicio en la barra de tareas de Windows.
- 2 Windows 95/98/ME: Llevar el ratón a Configuración y hacer clic sobre Impresoras para abrir la carpeta de impresoras.  
Windows 2000/2003/XP: Hacer clic sobre Impresoras y aparatos fax para abrir la carpeta de impresoras.
- 3 Llevar el puntero del ratón al correspondiente símbolo de impresora, hacer clic con la tecla derecha del ratón y después hacer clic sobre Configuración.

Por favor, tome las posibilidades de ajuste en esta ventana de la documentación o ayuda de Windows.



**Los ajustes que usted realice en el driver de impresora a través de Windows tendrán prioridad sobre los ajustes introducidos a través del menú de impresora. Por esto se presenta la posibilidad de borrar los ajustes introducidos a través del menú de impresora mediante de los ajustes que usted realice en el driver de impresora a través de Windows.**

## Propiedades de formularios (Windows 2000/2003/XP/ Vista/Windows 7)

Contrariamente a las versiones Windows 95/98/ME, en las que se definen los formularios en el propio driver de impresora, las versiones Windows 2000/2003/XP/Vista/Windows 7 administran las características de formulario en un lugar central y asigne solamente un camino para el papel.

Proceda de la siguiente manera si quiere realizar un formulario no definido de forma estándar por Windows.



**Usted necesita derechos de administrador para definir formularios nuevos.**

- 1 Hacer clic sobre el botón **Inicio** en la barra de tareas de Windows.
- 2 Hacer clic sobre **Impresoras y Aparatos fax** para abrir la carpeta de impresoras.
- 3 En la barra de menús hacer clic sobre **Archivo y Propiedades de servidor**.
- 4 Hacer clic sobre **Formulario** en la ventana **Propiedades de servidores de impresora**, siempre que sea necesario.
- 5 O seleccionar un formulario existente en la lista bajo **Formularios**, o activar la opción **Formulario nuevo**.
- 6 Introducir un nombre de formulario y los valores deseados.
- 7 Hacer clic sobre **Guardar** para almacenar el formulario nuevo.

Ahora, usted podrá asignar este formulario a los caminos del papel de su impresora (véase [Cambiar los ajustes de impresora](#)).



**Si las medidas del formulario sobrepasan del tamaño de papel admisible para el correspondiente camino del papel, no podrá ser asignado.**

## Cargar firmware opcional

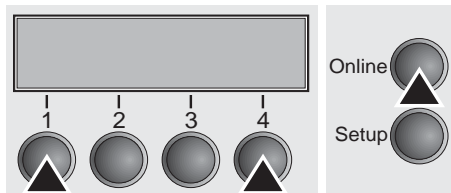


Si realiza una telecarga, como descrito abajo, de firmware nuevo, se reescriben todos los ajustes de menú. Por ello, es recomendable imprimir antes el menú para poder restablecer, si fuese necesario, los ajustes originales (véase [Imprimir las configuraciones de menú \(Print\)](#), página 63).

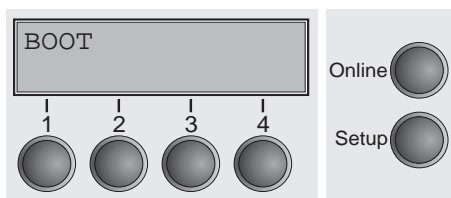
Para cargar firmware nuevo, proceda como sigue:



La versión más actual del firmware puede ser bajada de nuestra página [Internet](#) en el Web.



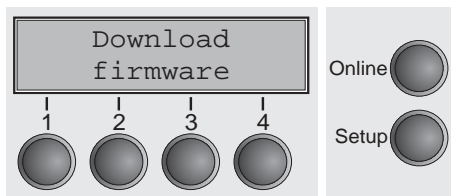
- 1 Desconecte la impresora. Conecte su PC (LPT1:) al interface paralelo de la impresora.
- 2 Presione las teclas **1**, **4** y **Online** y siga presionándolas.
- 3 Conecte su impresora.



La impresora está lista para cargar cuando **BOOT** aparece en el display.

- 4 Abra MS-DOS bajo Windows.
- 5 Copie el archivo a su impresora, por ejemplo el archivo DOWNLOAD.FDF:

```
COPY /B X:\path\DOWNLOAD.FDF PRN
(X:\Path representa la unidad y el directorio en el que se encuentra el archivo.)
```



Durante el proceso de carga, aparece un mensaje DOWNLOAD FIRMWARE en el display o, en su caso, un mensaje de error:

- PRG** = Firmware
- GEN** = Juego de caracteres o fuente (generador de caracteres)
- P+G** = Firmware y juego de caracteres
- BOO** = Firmware; juego de caracteres y boot block

Además, en el visualizador en la línea de arriba, a la derecha, aparece el número del bloque de datos (frame) que se carga en este momento.

Al haberse finalizado el proceso con éxito, se indica **DOWNLOAD OK** y **BOOTAREA SKIPPED** brevemente en el display. La impresora sigue ejecutando la rutina de inicialización. Entonces está lista para operación. Es posible hacer múltiples procesos de carga separados, por ejemplo, firmware seguido de juego de caracteres.

## Corrección de problemas

Si ocurre algún error durante el proceso de carga, hay que repetir todo el proceso. Esto se señala mediante un mensaje en el display. Es posible que algunos mensajes de error no pueden indicarse en el display. En este caso, el sistema operativo de su PC presentará un mensaje de error, por ejemplo, "Error de escritura en unidad ...".



## 5 Panel de mando

---

Se manda y controla la operación de la impresora mediante el panel de mando y los pulsadores correspondientes. Se encuentra, visto desde la parte delantera a la derecha de la impresora y se compone de un visualizador LCD de dos líneas y de seis pulsadores.

Las funciones de los pulsadores varían según el modo (estado) actual de la impresora. Básicamente se distinguen cuatro modos diferentes.

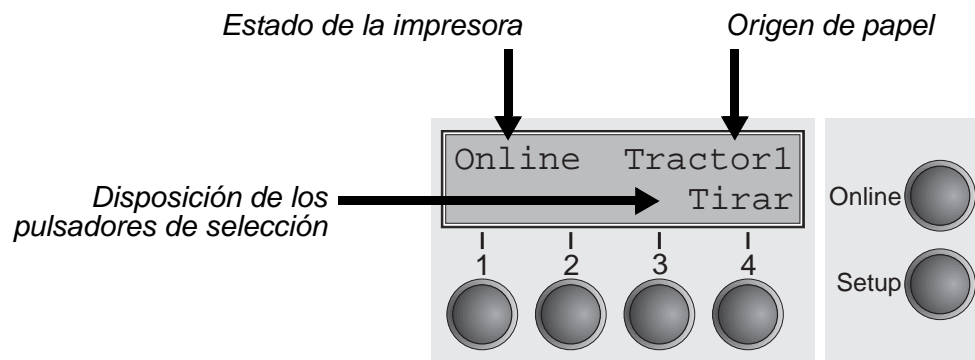
- ▶ El modo *Online* (en línea) es el estado de servicio regular de su impresora. En este modo puede recibir e imprimir datos del ordenador.
- ▶ En modo *Offline* (fuera de línea) está interrumpida la conexión entre la impresora y el ordenador, es decir, no se pueden recibir e imprimir los datos.
- ▶ En modo *Setup* puede entrar en el menú de la impresora o utilizar la denominada selección rápida. La función de selección rápida ha sido concebido para que pueden cambiarse los parámetros más importantes (por ejemplo ajustes, densidad de caracteres, fuente, origen de papel) directamente y sin desviación a través del menú. Los ajustes para los parámetros Densidad de caracteres y Escritura se pierden después de la desconexión. En el modo de menú de la impresora pueden ser seleccionados de forma permanente.
- ▶ En modo *Menu* pueden cambiarse otros ajustes de la impresora (interlínea, tamaño del búfer de interface etc.) y almacenarlos permanentemente.

## Visualizador LCD

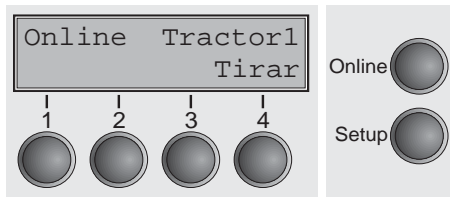
En el visualizador LCD se visualizan los ajustes de la impresora y las funciones actuales de los pulsadores.

La línea de arriba le indica si la impresora está en modo Online o en modo Offline (en el ejemplo abajo, la impresora se encuentra en modo Online) y el origen de papel seleccionado (en el ejemplo, **Tractor1** = modo tractor).

### Ejemplo:



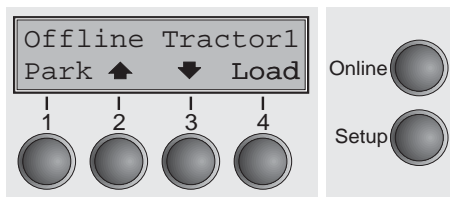
## Modo Online



Después de encender la impresora, se pone automáticamente al modo Online. Sólo en este modo puede recibir datos del ordenador.

- ▶ Pulsador **Tirar** (4): Activa la función de corte con el papel continuo cargado, véase [Transportar el papel a la posición de corte \(página 44\)](#). Si se indica **Load** encima de este pulsador, significa que no hay papel en la impresora o en la posición de aparcamiento. Presione el pulsador para. En este caso la indicación cambia entre **Online** y **Park** de reposo. Presione el pulsador para transportar papel a la posición de impresión.
- ▶ Pulsador **Setup**: Pone la impresora al modo Setup.
- ▶ Pulsador **Online**: Pone la impresora al modo Offline.

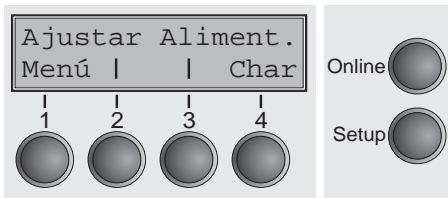
## Modo Offline



Sólo en este modo pueden efectuarse avances de paso, línea o formularios mediante el panel de mando, véase [Transporte de papel \(página 43\)](#), sin embargo, no pueden recibirse los datos.

- ▶ Pulsador **Park** (1): Descarga el alimentador del papel si está cargado y activa la función de selección rápida del origen de papel, véase [Cambiar tipo de papel \(página 37\)](#).
- ▶ Pulsador ▲ (2): Pulsación breve del pulsador: Micropaso de avance. Pulsación larga del pulsador: Avance continuo del papel.
- ▶ Pulsador ▼ (3): Pulsación breve del pulsador: Micropaso hacia atrás. Pulsación larga del pulsador: Retroceso continuo del papel hasta posición de aparcamiento.
- ▶ Pulsador **Load** (4): Si no se ha cargado el papel, véase arriba. Si el papel está cargado: Carga papel del origen de papel seleccionado; el visualizador cambia a **LF/FF**. Pulsación breve del pulsador: Avance de línea (**LF**); Pulsación larga del pulsador: Avance de página (**FF**).
- ▶ Pulsador **Setup**: Pone la impresora al modo Setup.
- ▶ Pulsador **Online**: Pone la impresora al modo Online.

## Modo Setup



En este modo, se pueden ajustar los parámetros siguientes:

- ▶ Pulsador **Setup**: Pone la impresora al modo Setup, en el cual pueden seleccionarse los ajustes siguientes:
- ▶ Pulsador **Menú** (1): Opciones adicionales, bloqueadas en fábrica (véase la nota abajo).
- ▶ Pulsador **Ajustar** (2): Poner posición de corte, primera línea de impresión y distancia de cabeza.
- ▶ Pulsador **Aliment.** (3): Poner origen de papel.
- ▶ Pulsador **Char** (4): Poner fuente y número de caracteres por pulgada.



**El acceso a los ajustes adicionales de menú (Menú) puede haber sido bloqueado en fábrica.**

Proceda de la siguiente manera para deshacer este bloqueo.

- 1 Desconecte la impresora durante unos 5 segundos.
- 2 Vuelva a conectar la impresora teniendo pulsada la tecla **Setup**.



**En la sección [Bloqueo de menú \(MenLock\) \(página 81\)](#) y [Parámetros de menú](#) (página 63) se explica cómo se puede deshacer de forma permanente este bloqueo y de qué posibilidades de ajuste se dispone.**

## Mensajes en el visualizador LCD

Si la impresora detecta un error interno o de manejo, o si espera una acción del usuario, le informa por medio de un mensaje en el visualizador LCD. Además enseña durante un proceso el estado (por ejemplo **Initializing**). La tabla siguiente contiene una lista sumaria de los mensajes con explicaciones breves. Para una descripción detallada de los mensajes del visualizador LCD, véase [Mensajes de error en el visualizador \(página 123\)](#).

Mensaje	Descripción
Carga papel	La impresora detectó el fin de papel durante el servicio/se ha encendido la impresora y no se ha cargado papel.
Corte desactivad	Solicitud al usuario de tirar el papel posicionado previamente a la hoja de corte.
Dar tecla	Solicitud al usuario de presionar cualquier pulsador.
Error de paridad	Error de paridad ocurrido durante la transmisión de datos.
Error papel mal	La impresora no puede introducir el papel cargado.
Hardware Alarm	Error interno de hardware, consulte su agente de ventas o el servicio técnico.
Initializing	Este mensaje aparece durante la fase de inicialización de la impresora después de la conexión.
Loading default	La impresora activa los ajustes básicos de fábrica en todos los menús.
Papel Fuera	Se ha detectado un fin de papel durante el servicio / se ha encendido la impresora y no se ha cargado papel.
Paperwidth Error	Los caracteres de impresión sobrepasan el margen de papel derecho detectado.
Park Position	Se ha encendido la impresora y no se ha cargado papel.
PW sensor defect	El sistema de detección automática del ancho de papel no puede detectar el borde de papel izquierdo.
Salida Papel mal	La impresora no puede expulsar el papel/ no transportarlo a la posición de aparcamiento.
Selftest	Al encender la impresora, se efectúa una comprobación breve del hardware de la impresora.

## Funciones de los pulsadores al encender la impresora

Si, conectándola con la red, presione uno de los siguientes pulsadores hasta que se haya inicializado la impresora, se activará la correspondiente función.

- ▶ Si se mantiene presionado el pulsador **Online** al encender la impresora, se activa el modo Menú ampliado de la impresora. Para una descripción del modo Menú ampliado, véase [Menú ampliado \(página 97\)](#).
- ▶ Si presiona el pulsador **Setup** al encender la impresora, se libera el acceso al menú de la impresora si se había inhibido el acceso previamente por medio de **MenLock**. Se describe la función **MenLock** en la sección [Bloqueo de menú \(MenLock\) \(página 81\)](#).
- ▶ Si se presionan los cuatro pulsadores de **función** y **selección** (Pulsadores 1 a 4) simultáneamente al encender la impresora, se reponen todos los ajustes de la impresora a sus valores básicos (excepto el ajuste de la longitud de impreso y la opción **Single** del modo Menú ampliado).



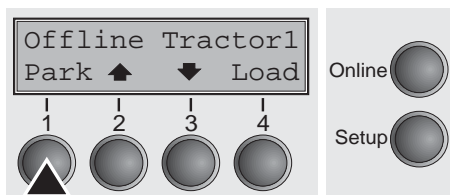
**Durante este proceso se perderán todos los ajustes realizados con anterioridad por el usuario.**

# 6 Manejo del papel

En este capítulo se describe cómo se selecciona el tipo de papel, se coloca papel continuo y hojas sueltas, se transporta papel y se arrastra papel a la posición de corte.

## Cambiar tipo de papel

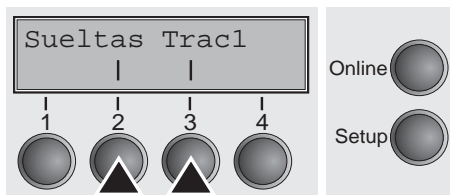
Puede cambiarse el tipo de papel o por un programa de aplicación o por selección rápida del origen de papelo mediante el menú Setup. Aquí se describe la selección rápida; para más informaciones sobre el procedimiento mediante el menú Setup, véase la sección [Modo Setup \(página 34\)](#).



Asegúrese de que la impresora esté en modo Offline. Si fuese necesario, presione el pulsador **Online**.

Presione el pulsador **Park** (1). Si se encuentra papel continuo en la impresora, se transporta a la posición de corte. Aparece **Corte desactivado** en el visualizador.

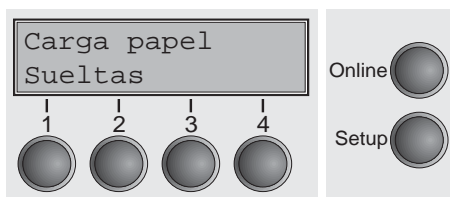
Después de cortar el papel presione cualquier pulsador. Si se encuentra una hoja suelta en la impresora, se la expulsa.



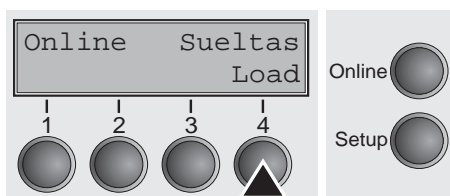
Seleccione el origen de papel deseado con uno de los pulsadores marcados, en nuestro ejemplo, **Sueatas** (2).

**i** La indicación representada aquí podrá ser diferente de acuerdo con las opciones de papel instaladas. Si la selección no se realiza dentro de 5 segundos, la impresora sale del menú.

La impresora vuelve al modo Offline. Alternan el menú inicial y el mensaje siguiente en el visualizador:



Coloque una hoja suelta (se describe el procedimiento en la sección [Cargar papel \(página 39\)](#)).



Presione el pulsador **Online** para poner la impresora en estado listo para el servicio. Si la impresora recibe datos del ordenador, se carga la hoja suelta automáticamente. Presione el pulsador **Load** (4) para cargar la hoja suelta antes del inicio de la impresión.

**Cambar el origen de papel mediante el menú Setup**

Proceda como sigue para cambiar el origen de papel mediante el menú **Setup**.

- ▶ Presione el pulsador **Setup**, pues el pulsador **Más** (4), después el pulsador **Aliment.** (3).
- ▶ Seleccione el ajuste deseado, presionando el pulsador < (2) o > (3).
- ▶ Confirme la selección mediante el pulsador **Set** (1).



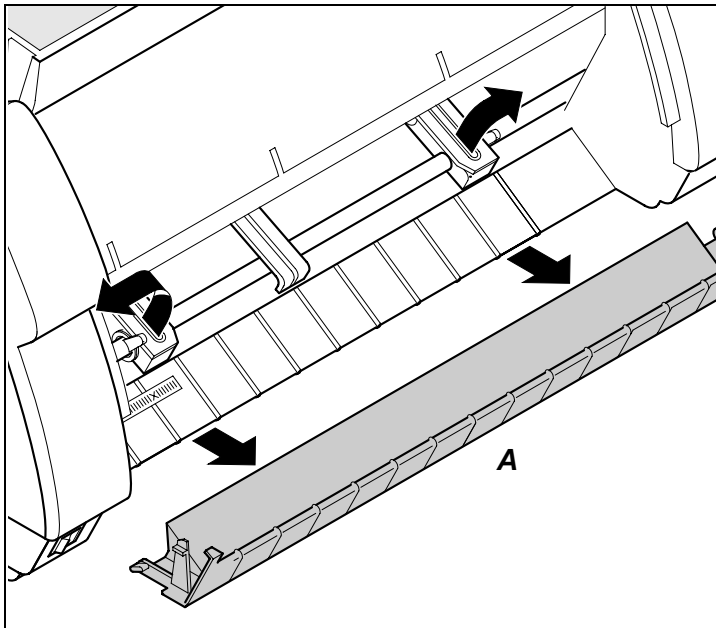
## Cargar papel

Su impresora puede procesar papel continuo así como hojas sueltas. Para más informaciones sobre los tamaños de papel admisibles, véase la sección [Especificaciones del papel](#) (página 137).



**Sólo utilice papel sin polvo o con poco contenido de polvo. Hay muchos tipos de papel que se pueden procesar con esta impresora. Para más informaciones, véase la sección [Especificaciones del papel](#) (página 137).**

### Papel continuo

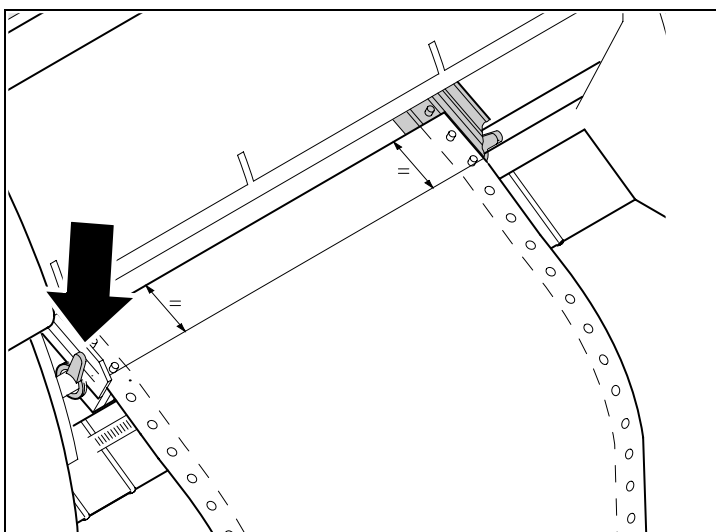


Asegúrese de que la impresora esté en modo de servicio para papel continuo. Si fuese necesario, cambie el tipo de papel, véase la sección [Cambiar tipo de papel \(página 37\)](#).

Levante la tapa delantera.

Quite la tapa inferior A.

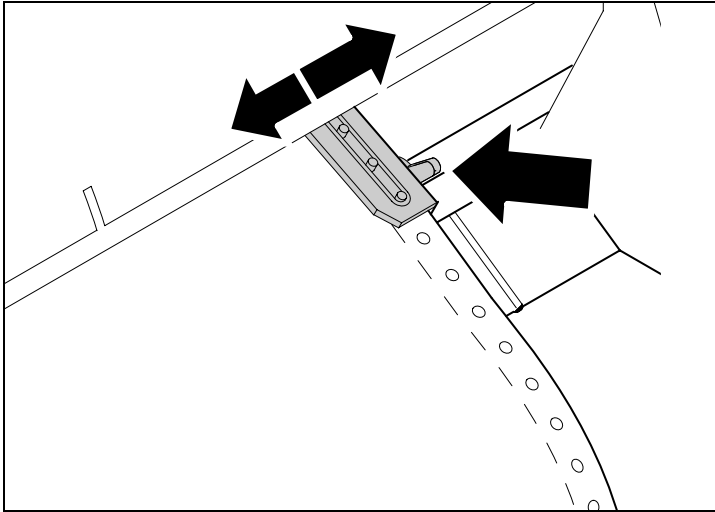
Abra las abrazaderas de papel derecha y izquierda.



Abra la palanca de fijación colorada y ajuste el tractor de manera que la primera posición de impresión en el papel esté alineada con la marca **X** sobre la caja de impresora.

Después cierre la palanca de nuevo.

Coloque el papel continuo en el tractor de la izquierda.



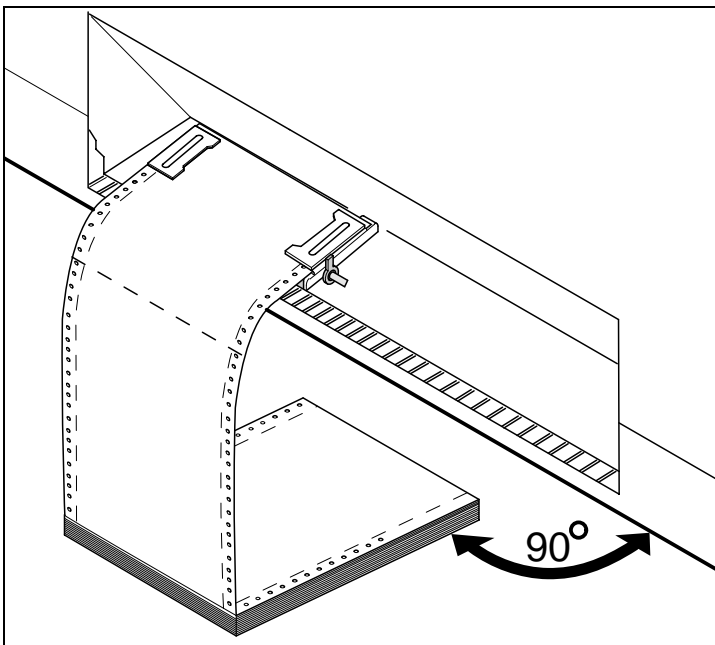
Afloje la palanca de fijación colorada del tractor derecho y ajústelo para alinearlos a la anchura del papel.

Coloque papel continuo en el tractor derecho.

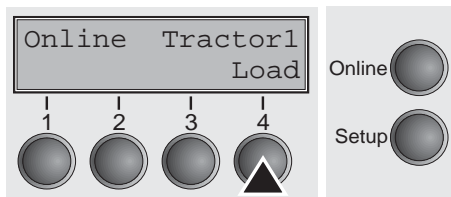
Asegúrese de que esté posicionado igual como en el tractor izquierdo para evitar cualquier atasco de papel.

Cierre la abrazadera de papel y ajuste el tractor hacia atrás moviendo la abrazadera de papel.

**i** No tense el papel excesivamente porque los agujeros de transporte pueden rasgarse, ni lo deje flojo porque en este caso puede ir ondulándose, causando problemas de alimentación.



Preste atención a que el papel esté colocado paralelamente a la impresora y que nada pueda obstaculizar el flujo de papel.



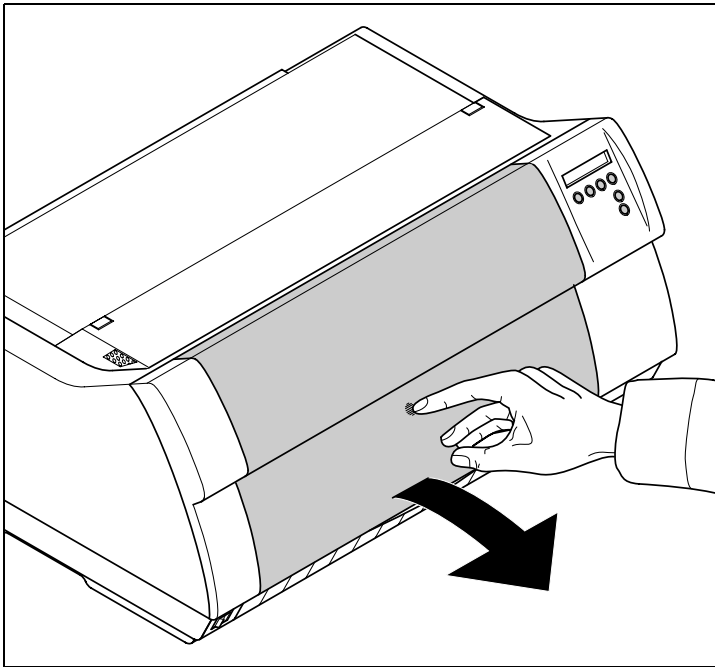
Fije la tapa inferior.

Baje la tapa delantera.

Encienda la impresora. Aparece el origen de papel activo (**Tractor1**) en el visualizador. Se carga el papel automáticamente si la impresora está en modo Online y recibe datos del ordenador.

**i** Presione el pulsador Load (4) sólo para cargar el papel antes del inicio de la impresión.

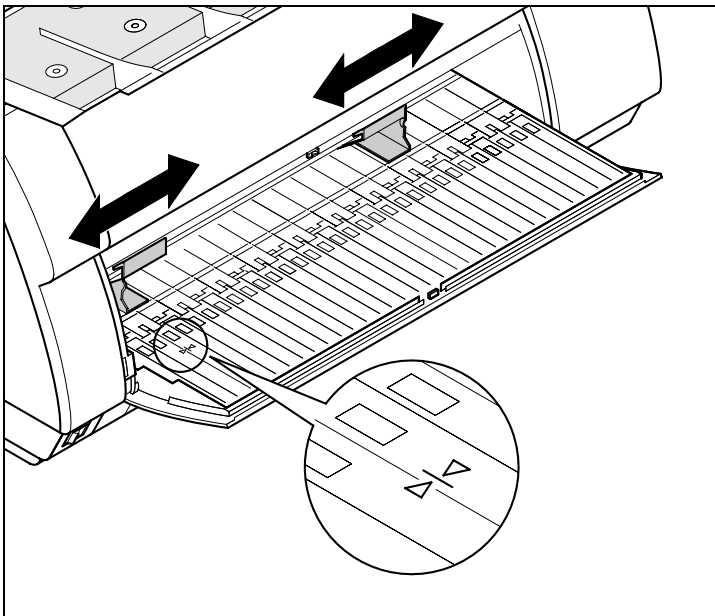
## Hojas sueltas



**i** Algunos modelos de la impresora han sido concebido solamente para la impresión de papel continuo, por lo cual no poseen ningún alimentador de hojas sueltas. No se puede abrir la tapa frontal en tales modelos.

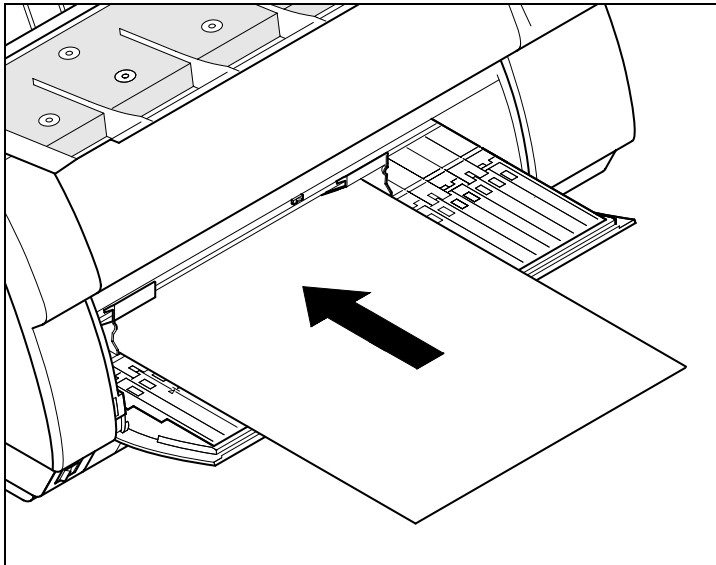
Asegúrese de que la impresora esté en modo de servicio para hojas sueltas. Si fuese necesario, cambie el tipo de papel, véase la sección [Cambiar tipo de papel \(página 37\)](#).

Presione sobre el punto de cierre en el centro de tapa delantera. El dispositivo de alimentación de hojas sueltas se abre hacia abajo.



Ajuste la guía lateral izquierda para alinearla a la marca izquierda del dispositivo de alimentación de hojas sueltas, la cual indica la posición de inicio de impresión.

Ajuste la guía lateral derecha al tamaño del papel utilizado.

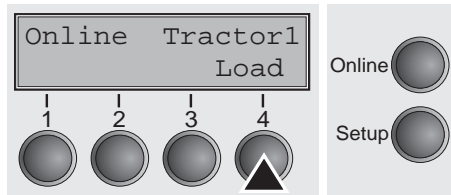


Insiera la hoja suelta de forma paralela hasta el tope en el dispositivo de alimentación de papel.

Presione el pulsador **Online** para poner la impresora en estado listo para el servicio.

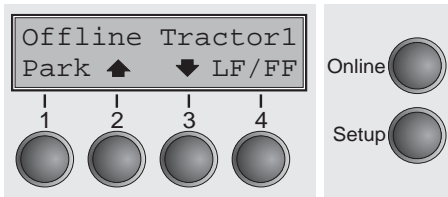
Se carga la hoja automáticamente si la impresora está en modo Online y recibe datos del ordenador.

Si falta papel, la impresora lo indica en el visualizador a través de la información **Cargar papel de Seltas** y emita un tono de advertencia.



Presione el pulsador **Load** (4) sólo para cargar el papel antes del inicio de la impresión.

## Transporte de papel



El papel colocado (papel continuo/hojas sueltas) puede ser transportado de varias maneras en la impresora.

Asegúrese de que la impresora esté en estado Offline. Si fuese necesario, presione el pulsador **Online**.

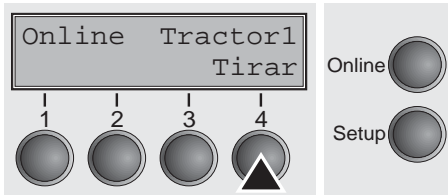
- ▶ Pulsador **Park** (1): Si se encuentra papel continuo en la impresora, se lo transporta a la posición de corte. Si se encuentra una hoja suelta en la impresora, se la expulsa.
- ▶ Pulsador ▲ (2):  
Pulsación breve del pulsador: Se transporta el papel hacia arriba por pasos  
Pulsación larga del pulsador: Transporte continuo hacia arriba.
- ▶ Pulsador ▼ (3):  
Pulsación breve del pulsador: Se transporta el papel hacia abajo por pasos  
Pulsación larga del pulsador: Transporte continuo hacia abajo.
- ▶ Pulsador **LF/FF** (4):  
Pulsación breve del pulsador: Se inicia un avance de línea (**LF**).  
Pulsación larga del pulsador: Se inicia un salto de página (**FF**).



**El valor máximo de retroceso de papel es de 22 pulgadas.**

## Transportar el papel a la posición de corte

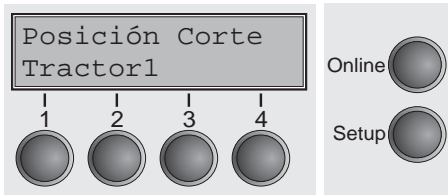
Se transporta el papel continuo a la posición de corte con el pulsador **Tirar**.



Abra la elemento insonoro hacia delante (véase abajo). La hoja de corte se encuentra en el frente de la salida de papel.

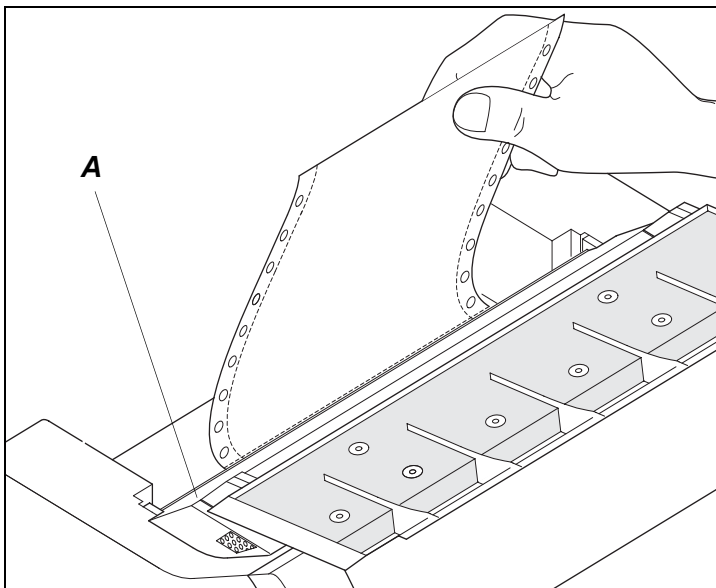
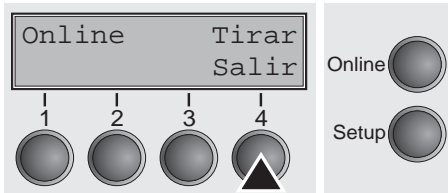
Asegúrese de que la impresora esté en modo Online. Si fuese necesario, presione el pulsador **Online**.

Presione el pulsador **Tirar** (4). La impresora posiciona la línea de perforación del papel continuo a la hoja de corte.



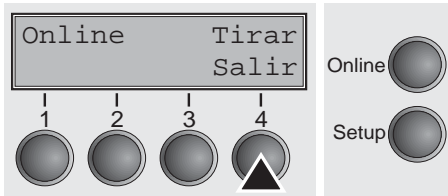
La visualización alterna entre ...

y...



Cortar el papel a la hoja de corte **A**.

**i** Preste atención a que el papel sea rajado de forma recta, ya que de lo contrario podrá presentarse un atasco de papel.



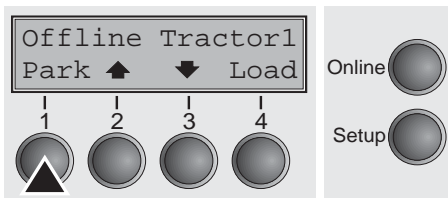
Después de cortar el papel presione el pulsador **Salir** (4). La impresora repositona el papel a la primera posición de impresión.

Si hay una tarea de impresión, la impresora posiciona el papel automáticamente a la primera posición de impresión.

## Quitar el papel



**Nunca quite el papel de la impresora con fuerza. En caso contrario, puede causar dao en los componentes mecnicos.**



Asegúrese de que la impresora esté en modo Offline. Si fuese necesario, presione el pulsador **Online**.

Presione el pulsador **Park** (1). Si se encuentra papel continuo en la impresora, se transporta a la posición de corte. Aparece **Corte desactivad** en el visualizador.

Luego, pulse cualquier pulsador. Ahora quite el papel del tractor. Si se encuentra una hoja suelta en la impresora, se la expulsa.





# 7 Ajustes

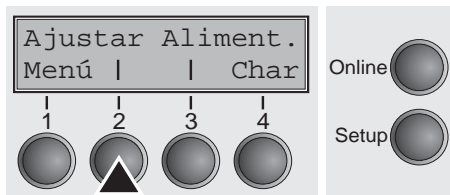
## Ajustar la distancia de cabeza de impresión

En este capítulo se describe cómo se ajustan la posición de corte, la primera línea de impresión, la distancia de cabeza de impresión, como también la fuente y la densidad de caracteres.

La impresora está provista de una función de ajuste automático de la distancia de cabeza de impresión al espesor del papel utilizado. En el modo Setup se puede introducir un valor de corrección para la distancia de cabeza determinada automáticamente. Por medio de esta corrección se modifica el aspecto de la escritura.

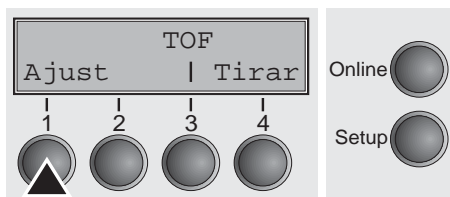


Es necesario que la función **AGA** esté ajustada en Enc.. Para más detalles, véase el párrafo [Ajuste automático de la cabeza \(AGA\) \(página 105\)](#).

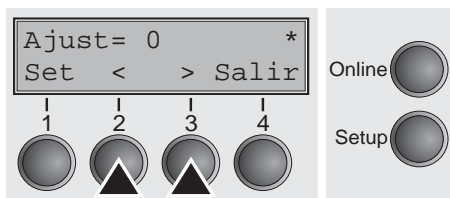


Presione el pulsador **Setup**. La impresora cambia al modo Setup.

Presione el pulsador **Ajustar** (2).



Presione el pulsador **Ajust** (1).



Por medio del pulsador < (2) o > (3) ajuste la gama dentro de la cual se efectúa la corrección del ajuste automático de la cabeza. Puede seleccionar valores entre -10 a +10.

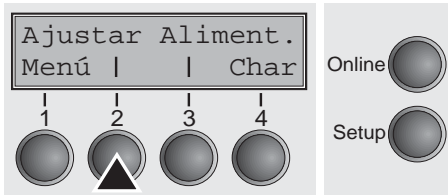
Confirme la entrada presionando el pulsador **Set** (1).

Presione el pulsador **Setup**. La impresora vuelve al estado inicial.



Valores negativos disminuyen la distancia de cabeza de impresión, valores positivos la aumentan. Una modificación del valor determinado automáticamente, puede afectar decisivamente la calidad de impresión. La selección realizada permanece también después de desconectar la impresora.

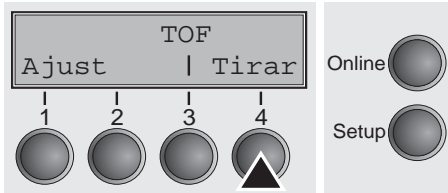
## Ajustar la posición de corte



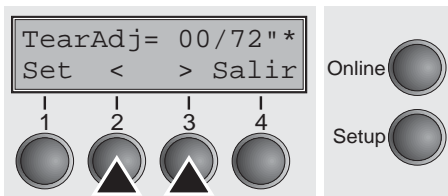
Si la posición de corte del papel no coincide con la hoja de corte de la impresora, puede ajustarla. Si esté cargada papel, hay que cortarlo y ponerlo a la posición de aparcamiento.

Presione el pulsador **Setup**. La impresora cambia al modo Setup.

Presione el pulsador **Ajustar** (2).



Presione el pulsador **Tirar** (4).



Girar el elemento insonoro hacia delante (véase [Vista de conjunto](#), página 3). La hoja de corte se encuentra en el frente de la salida de papel.

Presione el pulsador < (2) o > (3) ponga la perforación a la posición deseada. Confirme la entrada presionando el pulsador **Set** (1). Confirme la entrada presionando el pulsador **Setup**. La impresora vuelve al estado inicial.



**La corrección realizada – máximo aprox. 2,5 cm (1") en cada dirección – permanece también después de desconectar la impresora. Puede ajustarse individualmente para cada origen de papel.**

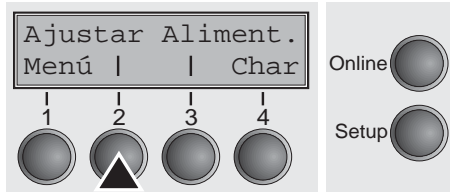
**Asegúrese de que la longitud de formulario ajustada corresponde a la longitud de los formularios actualmente utilizados.**

## Ajustar la primera línea de impresión (TOF)

Con la función TOF se puede ajustar la posición de la primera línea de impresión separadamente para cada origen de papel y para cada menú.



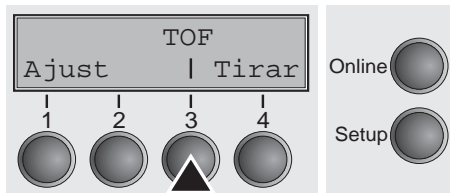
**Antes de iniciar la función TOF – y cuando se utiliza papel continuo – debería ajustar la posición de corte (véase [Ajustar la posición de corte \(página 48\)](#)).**



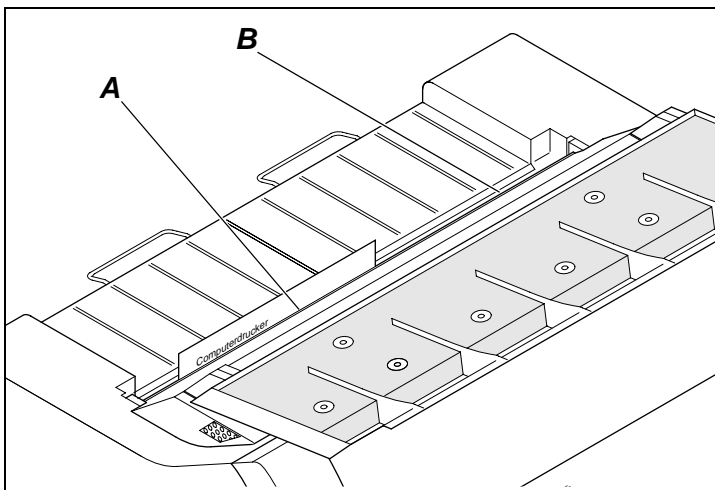
Girar el elemento insonoro hacia delante (véase [Vista de conjunto, página 3](#)).

Presione el pulsador **Setup**. La impresora cambia al modo Setup.

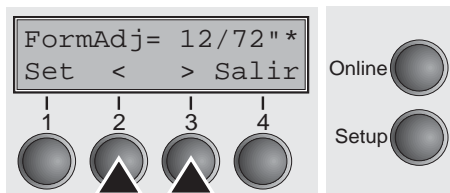
Presione el pulsador **Ajustar (2)**.



Presione el pulsador **TOF (3)**.



Se avanza el papel hasta que el borde inferior de la primera línea de impresión **A** esté alineado con la hoja de corte **B** de la impresora. Se ha ajustado la primera posición de impresión a 12/72" (4,23 mm) en fábrica, lo cual corresponde a la segunda línea desde arriba.



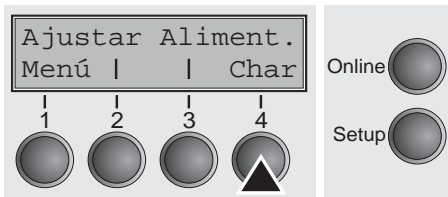
Presione el pulsador < (2) o > (3) ajuste la primera línea de impresión a la posición deseada. Se pueden ajustar valores entre 0 y 220/72" para papel continuo y para hojas sueltas.

Confirme la entrada presionando el pulsador **Set (1)**. Presione el pulsador **Setup**. La impresora vuelve al estado inicial.



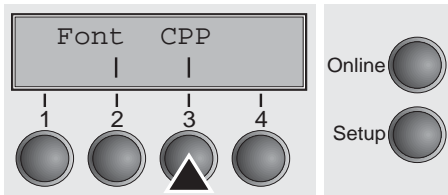
**La selección realizada permanece también después de desconectar la impresora.**

## Selección de densidad y fuente

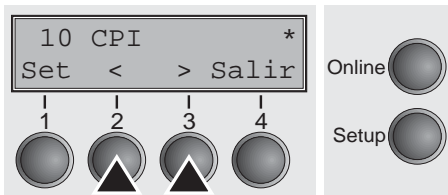


Con el pulsador **CPP** (carácter por pulgada) se puede ajustar en el modo Setup el número de caracteres por pulgada para la impresión. Con el pulsador Font se puede seleccionar la fuente.

Presione el pulsador **Setup** y luego el pulsador **Char** (4).

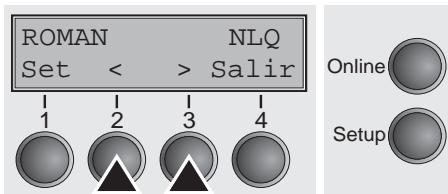


Presione el pulsador **Font** (2) o **CPP** (3) en nuestro ejemplo, presione **CPP**.



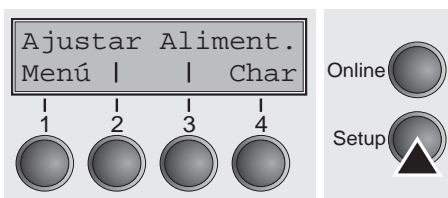
Por medio del pulsador < (2) o > (3) para ajustar la densidad deseada. Confirme la selección presionando el pulsador **Set** (1).

Puede cancelar la selección presionando **Salir** (4).



Si había presionado el pulsador Font (2), seleccione la fuente deseada con el pulsador < (2) o > (3). Confirme la selección presionando el pulsador **Set** (1).

Puede cancelar la selección presionando **Salir** (4).



Presione el pulsador **Setup**. La impresora vuelve al estado inicial.

Alternativamente puede presionar el pulsador **Online**. Entonces la impresora cambia al modo Online directamente.



**Después de apagar la impresora, la selección hecha no se guarda. Para más detalles sobre el ajuste permanente de densidad y fuentes, véase la sección [Ajustar la densidad de caracteres \(CPP\)](#) (página 66) y [Seleccionar el tipo de escritura \(Font\)](#) (página 65).**

# 8 Modelo 2T

## Introducción

En este párrafo se describe el uso del tractor trasero (alimentación de papel desde atrás) que sólo existe en el modelo 2T, está instalado paralelamente al primer tractor (alimentación de papel desde delante) y de forma fija.

El grupo de parámetros **Aliment.** en el menú del modelo 2T ofrece las siguientes diferencias respecto a las impresoras estandarizadas:

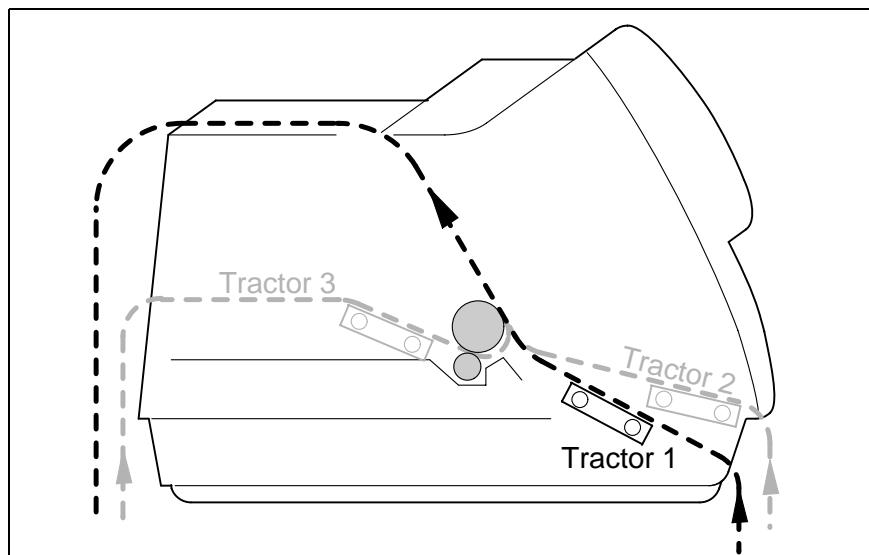
Impresora estándar	Impresora 2T
<b>Aliment.</b> Seltas* Tractor1 (Estándar, delante) Tractor2 (Opción, delante)	<b>Aliment.</b> Seltas* Tractor1 (Estándar, delante) Tractor2 (Opción, delante) Tractor3 (Estándar, atrás)

\* No instalado en algunos modelos.



En el menú el tractor trasero que está instalado fijamente se denomina “tractor3”. El tractor a elegir opcionalmente en el menú se designa “tractor2”, que puede ser seleccionado tanto en la impresora estandarizada como en el modelo 2T. El tractor2 opcional puede ser instalado a través del usuario.

### Origen de papel tractor trasero



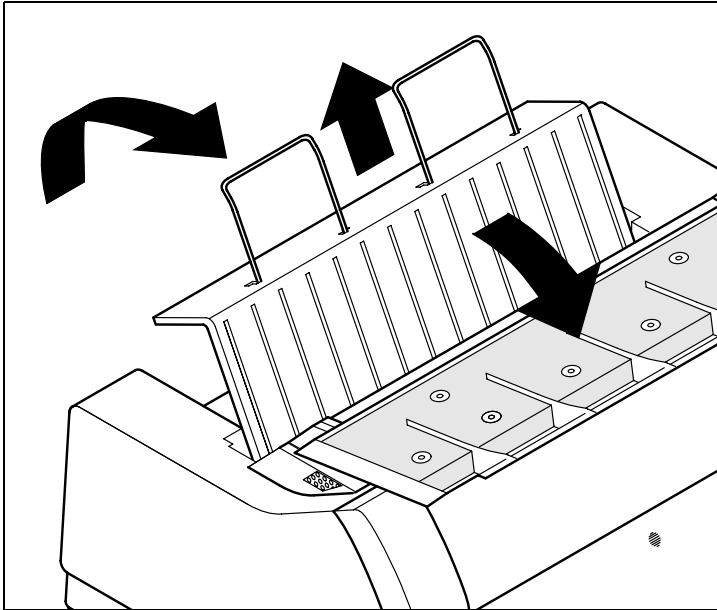
Para informaciones sobre la longitud y anchura de impresión del formulario y para más especificaciones, véase Datos Técnicos, [Especificaciones del papel](#) (página 137).



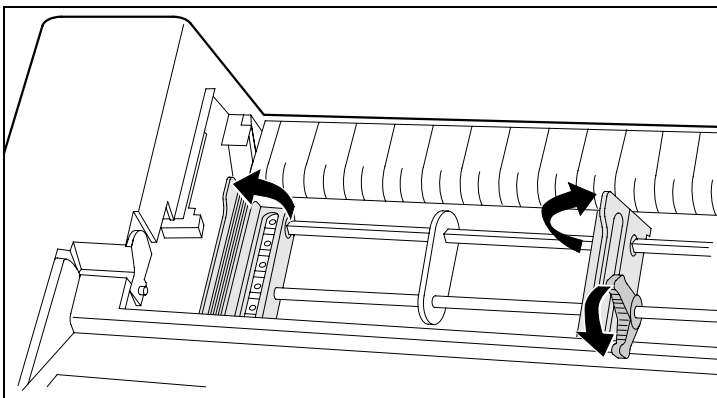
En el modelo 2T no es posible montar adicionalmente una alimentación de hojas sueltas automática.

## Cargar papel en el tractor trasero

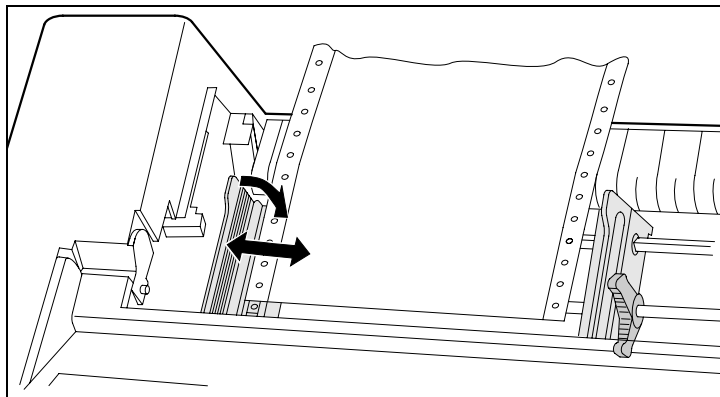
Realice los siguientes pasos para cargar el papel continuo en el tractor trasero.



Abra el elemento isonoro hacia delante, gire la tapa trasera hacia arriba hasta la vertical y quítela hacia arriba.

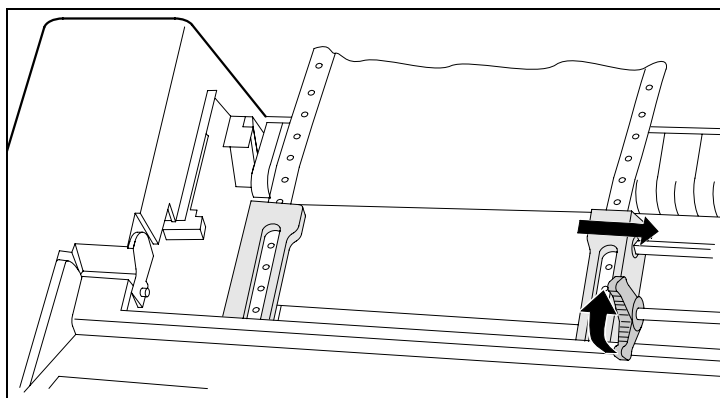


Abra las abrazaderas de papel derecha e izquierda.



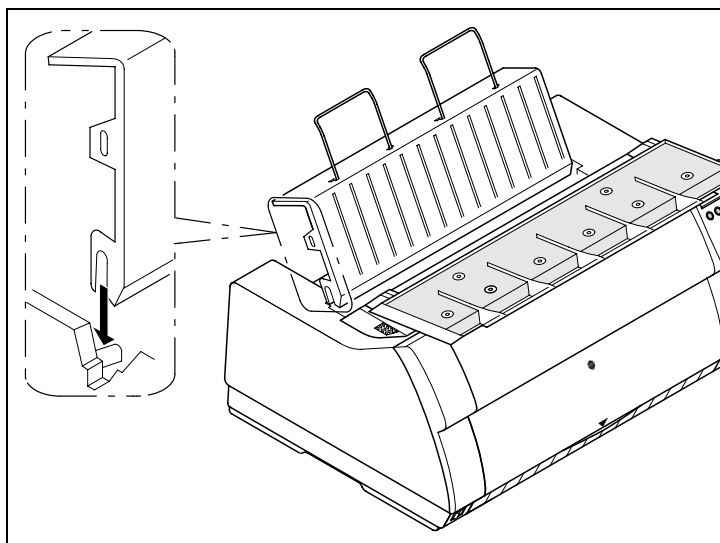
Abra la palanca de fijación colorada del tractor izquierdo y ajuste el tractor de manera que la primera posición de impresión en el papel esté alineada con la marca X sobre la caja de impresora.

Después cierre la palanca de nuevo. Coloque el papel continuo en el tractor de la izquierda.



Afloje la palanca de fijación colorada del tractor derecho y ajústelo para alinear a la anchura del papel. Coloque papel continuo en el tractor derecho. Asegúrese de que esté posicionado igual como en el tractor izquierdo para evitar cualquier atasco de papel. Cierre la abrazadera de papel y ajuste el tractor hacia atrás moviendo la abrazadera de papel.

**i** No tense el papel excesivamente porque los agujeros de transporte pueden rasgarse, ni lo deje flojo porque en este caso puede ir ondulándose, causando problemas de alimentación.



Preste atención a que el papel esté colocado paralelamente a la impresora y que nada pueda obstaculizar el flujo de papel.

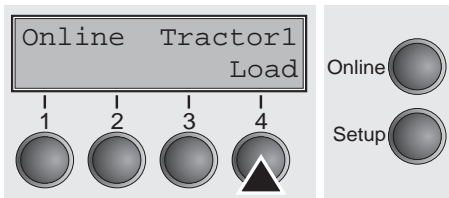
Coloque verticalmente desde arriba la tapa trasera y bájela.

Empuje la tapa hasta llegar al final, a través de la rendija pasa el papel.

Si es necesario empuje el elemento isonoro hacia atrás.

Encienda la impresora. Se realiza una prueba interna y entonces pasa al modo Online.

**i** El papel puede estar colocado paralelamente en el tractor delantero y trasero. Para posibilitar este modo de trabajo, el papel en el tractor no activo se transporta automáticamente en la posición de aparcamiento al cambiar el origen del papel.



Aparece el alimentador de papel activo en el visualizador. En la configuración inicial (Default) el origen de papel es el del tractor delantero.

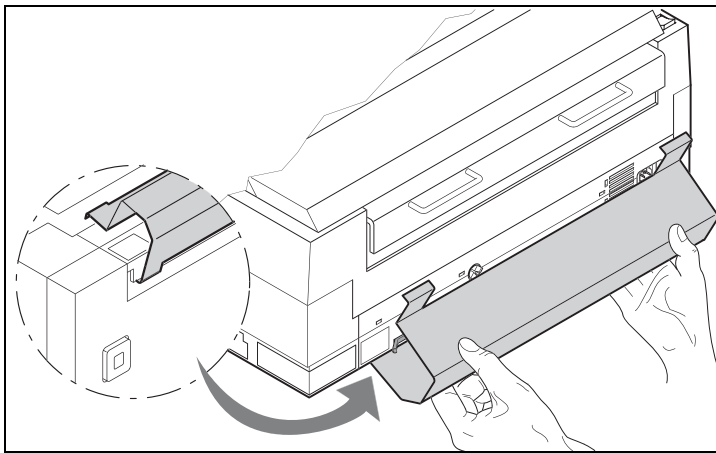
Se carga el papel automáticamente si la impresora está en modo Online y recibe datos del ordenador.

Presione el pulsador **Load** (4) para cargar el papel antes del inicio de la impresión.

## Placa guía de papel



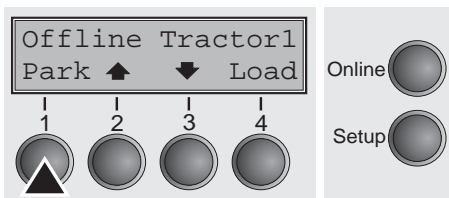
**ATENCIÓN: Es imprescindible montar la placa guía de papel cuando se utiliza el tractor trasero. La placa sirve para proteger los cables de alimentación y de interface contra daños causados por el papel en el tractor trasero.**



Insertar la placa guía de papel en el lado inferior de la impresora como se muestra en la figura, girarla hacia arriba hasta que se enganche, presionándola suavemente.

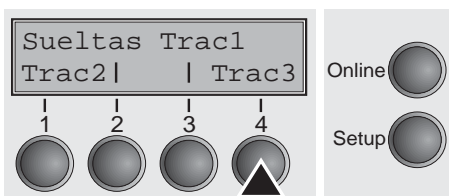
## Selección del tractor trasero

La selección del tractor trasero puede realizarse o por un programa de aplicación o por selección rápida del origen de papel o mediante el menú Setup. Aquí se describe la selección rápida, para más informaciones sobre el procedimiento mediante el menú Setup, véase el capítulo Modo Setup.



Asegúrese de que la impresora esté en modo Offline. Si fuese necesario, presione el pulsador **Online**.

Presione el pulsador **Park** (1). Si se encuentra papel continuo en la impresora, se transporta a la posición de corte. Aparece **Tire papel** en el visualizador. Luego, pulse cualquier pulsador. Si se encuentra una hoja suelta en la impresora, se la expulsa.

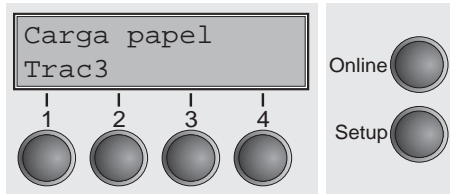


Seleccione el tractor trasero presionando el pulsador **Trac3** (4).



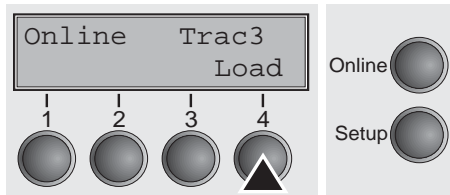
**Si la selección no se realiza dentro de 5 segundos, la impresora sale del menú.**





La impresora vuelve al modo Offline.

Alternan el menú inicial y el mensaje siguiente en el visualizador:



Presione el pulsador **Online** para poner en estado para el servicio la impresora. Si la impresora recibe datos del ordenador, se carga la hoja suelta automáticamente.

Presione el pulsador **Load** (4) para cargar la hoja suelta antes del inicio de la impresión.



**El papel continuo puede permanecer en el tractor no activo al cambiar el origen de papel. La impresora lo transporta automáticamente en posición de aparcamiento.**



**Preste atención en que el ajuste del origen de papel “Tractor” en el grupo de parámetros “origen del papel” del menú Setup puede ser seleccionado separadamente para todos los tractores.**

**Ajustes:**

- Longitud del formulario
- Ajuste de la primera línea de impresión
- Ajuste de la distancia de cabeza (sólo en impresoras con detección automática del espesor de papel desactivada/AGA).

Si hay problemas en la alimentación o el transporte del papel, sigue el procedimiento descrito en el capítulo [Corrección de errores](#) (página 117).



# 9 El menú

## Programar por el panel de mando

Además de controlar su impresora a través de los programas de aplicación utilizados, puede programar la impresora directamente. Están disponibles dos métodos de programación:

- ▶ Programación por el panel de mando.
- ▶ Programación a través del interface utilizando secuencias de escape o códigos de control.



**Los ajustes hechos por medio de secuencias de escape tienen una prioridad más alta que los ajustes hechos a través del modo de menú; por lo tanto, los primeros suspenden los últimos. Para más detalles sobre secuencias Escape, véase el Anexo E, [Emulaciones](#) (página 147).**

La programación por el interface le ofrece una gama mucho más amplia de posibilidades de confección de sus impresos, sin embargo, requiere más esfuerzo y más experiencia en el uso de lenguajes de programación y sistemas de mando de impresoras.

Además se perderán las programaciones hechas por el interface al apagar la impresora, mientras que las programaciones hechas por el panel de mando se guardan, preservándose también después de apagar la impresora.

## Desbloquear el menú

El menú puede estar bloqueado de fábrica para protegerlo contra manipulaciones erróneas o no autorizadas.

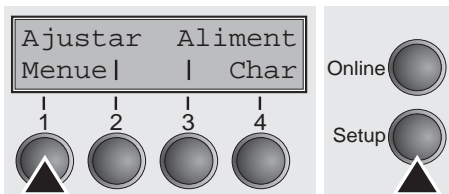
Proceda de la siguiente manera para deshacer temporalmente este bloqueo.

- 1 Desconecte la impresora durante unos 5 segundos.
- 2 Vuelva a conectar la impresora teniendo pulsada la tecla **Setup**.



**En la sección [Bloqueo de menú \(MenLock\)](#) (página 81) se explica cómo se puede deshacer de forma permanente este bloqueo y de qué posibilidades de ajuste se dispone.**

## Entrar en el menú



Puede entrar en el menú de la impresora como sigue:

Presione el pulsador **Setup**. La impresora cambia al modo Setup. (El modo Setup puede seleccionarse o del modo Online o del modo Offline.)

Para entrar en el menú de la impresora, presione el pulsador **Menú** (1) al siguiente.

## Configuraciones de menú

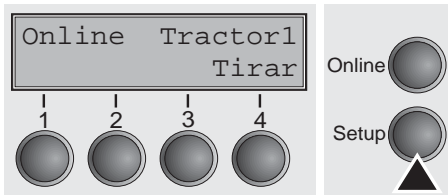
Cada impresora está provista de una configuración de fábrica. Esta configuración comprende los valores básicos, por ejemplo, la emulación, el tamaño de caracteres, la longitud de impresos etc., con las cuales trabajan muchos programas de aplicación. Al fin de este capítulo se encuentra una Salida impresa del menú (*página 94*), la cual muestra los ajustes básicos.

Su impresora le ofrece la posibilidad de definir y usar cinco configuraciones de menú separadas. Por ejemplo, si trabaja con un programa de aplicación que requiere una impresora IBM, mientras que otro programa funciona mejor con una impresora EPSON, puede definir una configuración para la emulación IBM con los parámetros deseados y una segunda configuración para la emulación EPSON.

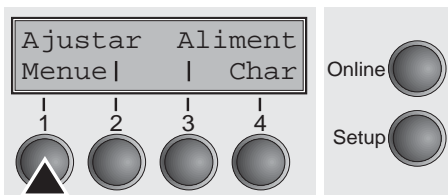
En todo caso el menú cargado previamente es el menú actual. Al encender la impresora por primera vez, se carga el menú N° 1 automáticamente. El menú N° 1 queda el menú actual hasta que cargue otro menú. Incluso después de la desconexión de la impresora se conservará el último menú actual, el cual se cargará automáticamente al conectarse de nuevo la impresora.

Para cambiar, por ejemplo, del menú N° 1 al menú N° 3:

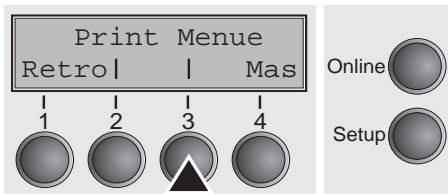
Presione el pulsador **Setup**.



Presione el pulsador **Menue** (1).



Presione el pulsador **Menue** (3).



En el visualizador LCD aparece el mensaje:

Presione el pulsador < (2) o > (3) hasta que aparezca **Carga Menue=3**. Presione el pulsador **Set** (1) para seleccionar el menú N° 3 como ajuste activo.

El ajuste actual activo se marca por un asterisco (\*).





Si se cambia de un menú al otro, es posible que la impresora se reinicializa debido a los ajustes diferentes de las emulaciones.

## Manejo en el menú

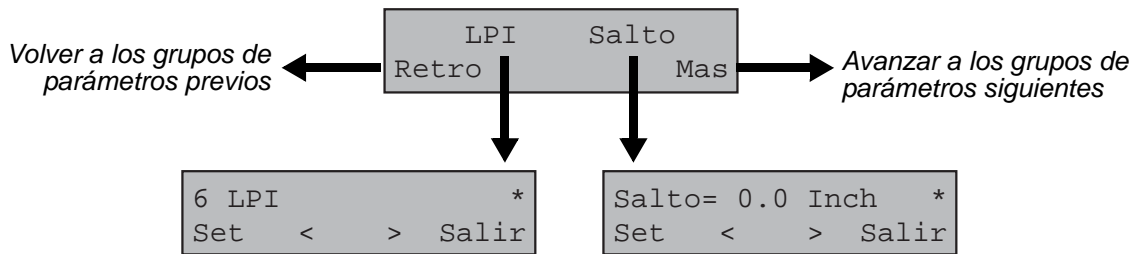
Utilizando los cuatro pulsadores de función y selección, que se encuentran por debajo del visualizador LCD, se puede mover en el menú actual. Cada función y cada parámetro, que aparece en el visualizador LCD, se realiza o se selecciona mediante el pulsador que está exactamente por debajo. Generalmente dos grupos de parámetros están juntados en un nivel, como en el siguiente ejemplo los grupos de parámetros **LPI** y **Skip**.

Si no quiere cambiar ninguno de los parámetros, puede presionar el pulsador debajo de **Mas** para ir a los dos grupos siguientes de parámetros en el menú. Asimismo puede presionar el pulsador debajo de **Retro** para ir a los dos grupos anteriores de parámetros.

Si quiere modificar un ajuste (por ejemplo, la densidad de líneas) presione el pulsador **LPI** (LPI = lines per inch/líneas por pulgada) para ir al nivel de ajuste del parámetro.

Se identifica el ajuste actual activo por un asterisco (\*); (en la figura de ejemplo, el ajuste actual es 6 lpi). Con los pulsadores < y > puede visualizar los demás parámetros seleccionables.

### Ejemplo:



## Guardar los ajustes del menú

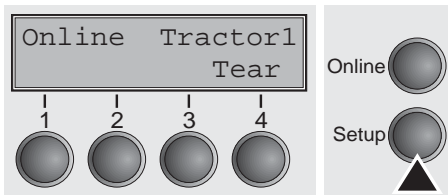
Cuando aparece el valor deseado en el visualizador LCD, guárdelo presionando el pulsador debajo de **Set**. Con esto se ha ajustado el parámetro y la impresora vuelve automáticamente a la visualización de los grupos de parámetros. Para salir del subnivel sin guardar el cambio, presione el pulsador debajo de **Salir**.

## Seleccionar el idioma

El procedimiento de ajuste en el menú se demuestra a continuación con el ejemplo de la selección del idioma.

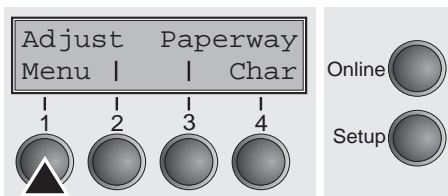
En el presente manual, todos los textos de la visualización se representan en idioma español. Sin embargo, su impresora le ofrece la posibilidad de seleccionar el idioma inglés, francés, italiano, español o turco para la representación en el visualizador LCD. En nuestro ejemplo se cambia del idioma inglés al idioma español. Proceda de forma análoga para los otros idiomas.

Ponga la impresora al modo Setup presionando el pulsador **Setup**.

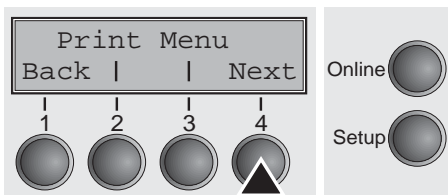


Presione el pulsador **Menu** (1).

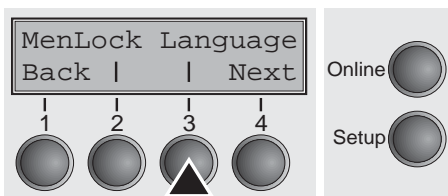
**Podrán estar bloqueados los modos Setup y Menú. Mantener pulsada la tecla Setup al conectar para deshacer el bloqueo. Para desbloquear el modo Menú de forma permanente, usted deberá modificar el correspondiente ajuste en el menú, véase la sección [Bloqueo de menú \(MenLock\) \(página 81\)](#)**



Presione el pulsador **Next** (4) tantas veces hasta que aparece **Language** en el visualizador.

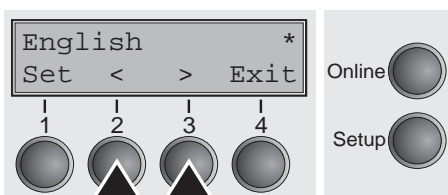


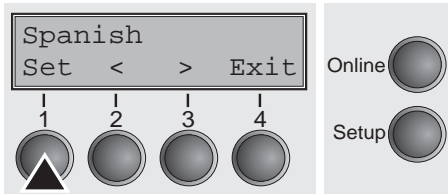
Presione el pulsador **Language** key (3).



El visualizador cambia al modo de parámetros y muestra el texto **English** en la línea arriba.

Aparecen **Set** y **Exit** en la línea abajo. Los dos pulsadores < (2) y > (3) representan la selección de parámetros ("<" para descendente y ">" para ascendente). Presione los pulsadores < o > tantas veces hasta que se visualiza el idioma deseado, en nuestro ejemplo, **Spanish**.

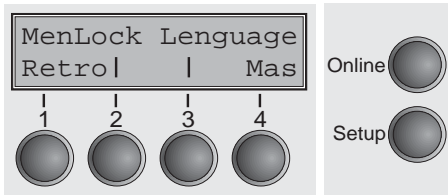




Presione el pulsador **Set** (1) para guardar su selección. Suena una señal acústica de confirmación.

Si presiona el pulsador **Exit** (4), volverá del modo de parámetros sin guardar cualquier cambio (se preserva el ajuste previo).

Después de guardar (**Set**) en nuestro ejemplo, se presenta la visualización como sigue:



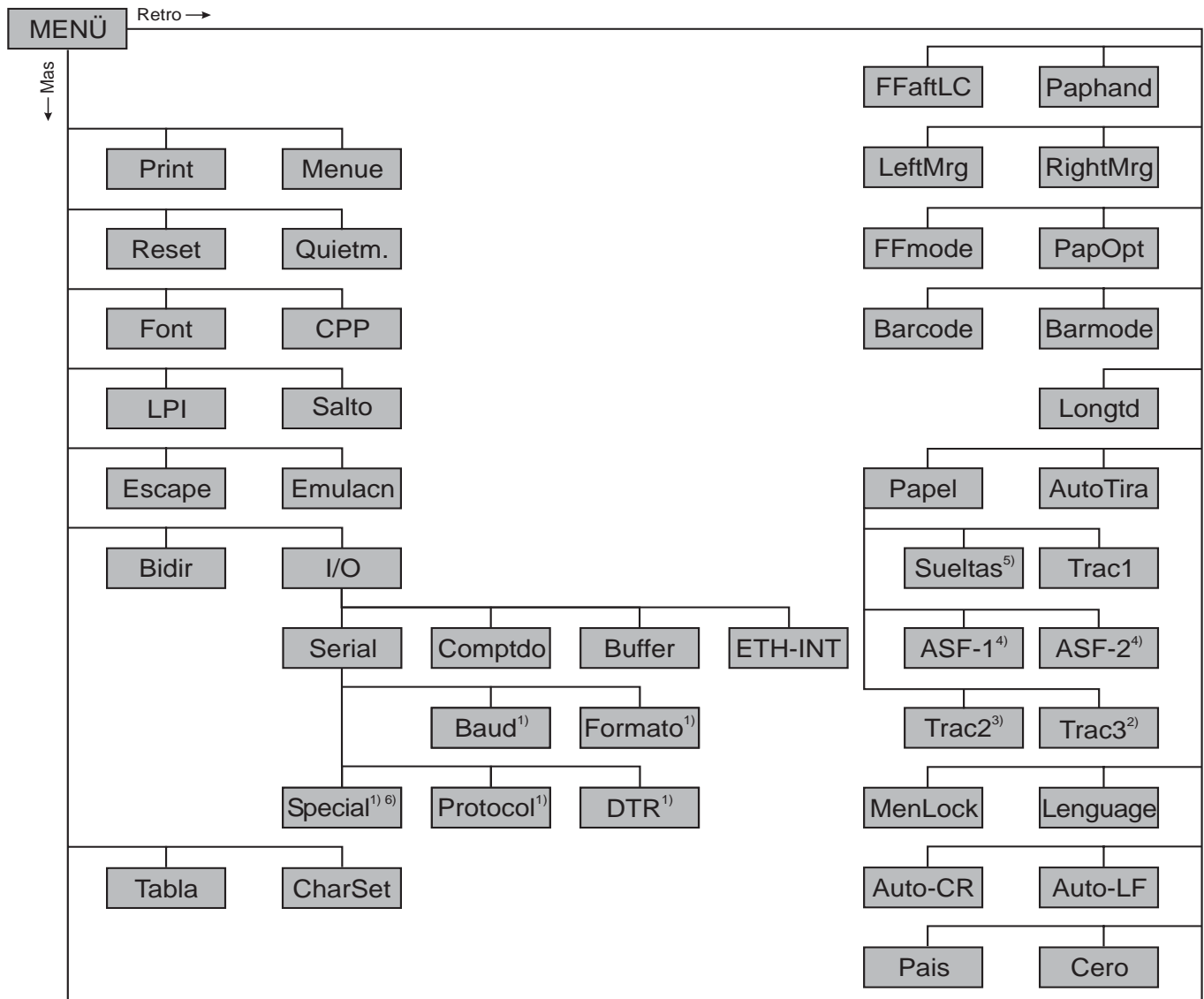
**La corrección efectuada se guarda todavía después de apagar la impresora.**

## Salir del modo Setup

Presione el pulsador **Setup** para cambiar al modo Offline o el pulsador **Online** para cambiar al modo Online.

## Estructura del menú

La estructura del menú de su impresora puede variar del ejemplo mostrado aquí, dependiendo del software de la impresora.



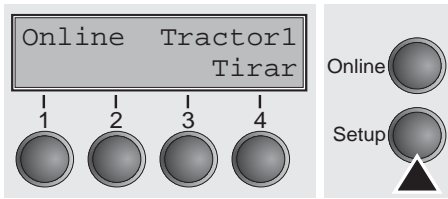
- 1) Sólo con interface serie opcional
- 2) Sólo en el modelo 2T
- 3) Sólo con tractor opcional
- 4) Sólo con ASF opcional (alimentación de hojas sueltas automática atrás)
- 5) No instalado en algunos modelo
- 6) Sólo en el protocolo seleccionado ENQ/STX, ETX/ACK o ACK/NAK



## Parámetros de menú

En la siguiente sección vienen alistados y explicados todos los ajustes posibles de menú.

Presione el pulsador **Setup**.



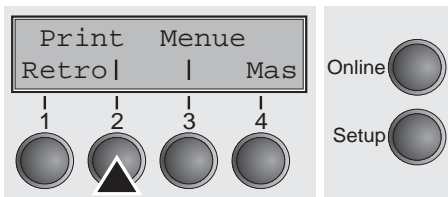
Presione el pulsador **Menue** (1).

**i** Podrán estar bloqueados los modos Setup y Menú. Mantener pulsada la tecla Setup al conectar para deshacer el bloqueo. Para desbloquear el modo Menú de forma permanente, usted deberá modificar el correspondiente ajuste en el menú, véase la sección [Bloqueo de menú \(MenLock\) \(página 81\)](#).

## Imprimir las configuraciones de menú (Print)

Imprime las configuraciones de menú en el camino actual del papel; véase la sección [Ajustes del menú \(ejemplo\) \(página 94\)](#).

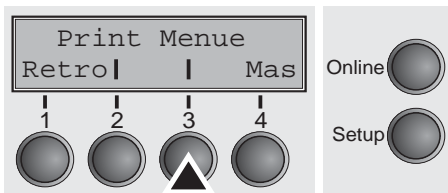
Presione el pulsador **Print** (2) para iniciar la impresión.



## Cargar la configuración de menú (Menue)

Puede cargarse una de las 5 configuraciones de menú; véase la sección [Manejo en el menú \(página 59\)](#).

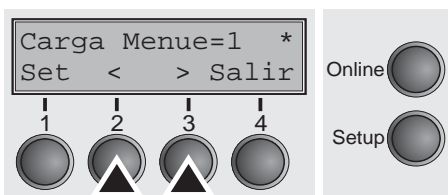
Presione el pulsador **Menue** (3).



Seleccione el ajuste deseado, presionando el pulsador < (2) o > (3).

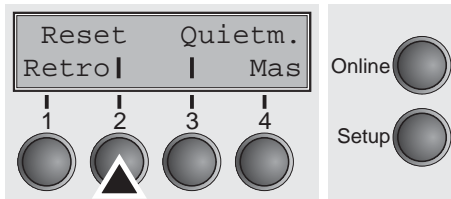
Ajustes disponibles: **Carga Menue=1/2/3/4/5**

Ajuste por defecto: **Carga Menue=1**



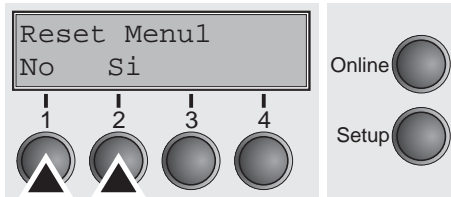
Confirme la entrada presionando el pulsador **Set** (1). Presione el pulsador **Mas** (4) para cambiar al grupo de parámetros siguiente.

## Reseteo a los ajustes de fábrica (Reset)



Para reponer o no la configuración de menú activa a su estado inicial (configuración de fábrica).

Presione el pulsador **Reset** (2).



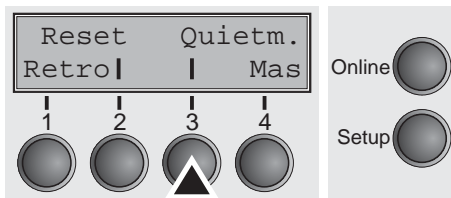
Presione el pulsador **No** (1) o **Si** (2).



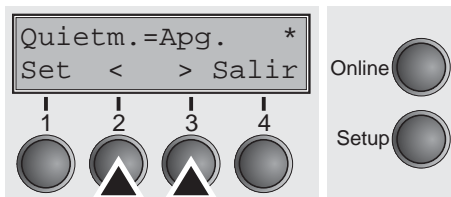
**Todos los ajustes modificados a mano en el menú actual se perderán si éste es reseteado a los ajustes de fábrica. Recomendamos realizar antes una salida impresa del menú.**

Confirme la entrada presionando el pulsador **Set** (1).

## Impresión silenciosa (Quietm.)



Presione el pulsador **Quietm.** (3).



Seleccione el ajuste deseado, presionando el pulsador **<** (2) o **>** (3).

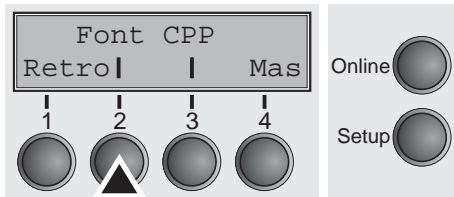
Ajustes disponibles: **Apg./Enc.**

Ajuste por defecto: **Apg.**

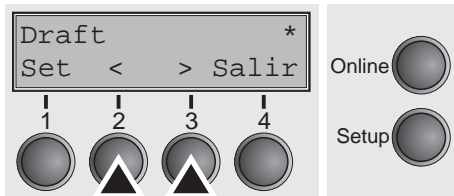
Confirme la entrada presionando el pulsador **Set** (1). Presione el pulsador **Mas** (4) para cambiar al grupo de parámetros siguiente.

## Seleccionar el tipo de escritura (Font)

Mediante este parámetro podrá seleccionarse un tipo de escritura permanente.



Presione el pulsador **Font** (2).



Seleccione el ajuste deseado, presionando el pulsador < (2) o > (3).

Ajustes disponibles: véase la tabla de abajo

Ajuste por defecto: **Draft**

Las fuentes marcadas I (por ejemplo **Courier I LQ**) son generadores de caracteres compatibles IBM.

Las fuentes que llevan PS en su nombre son fuentes proporcionales, las cuales sólo utilizan el espacio necesario para la anchura de los caracteres individuales.

Ejemplo:

Roman HS: **W i l l l i**

Roman PS HS: **W i l l i**

La abreviatura NLG significa Calidad de impresión Near Letter Quality en la que la impresora imprime con mayor velocidad, pero con una resolución algo más baja; LQ significa Calidad de impresión Letter Quality en la que la velocidad de impresión es algo más reducida permitiéndose de esta manera una resolución más alta.

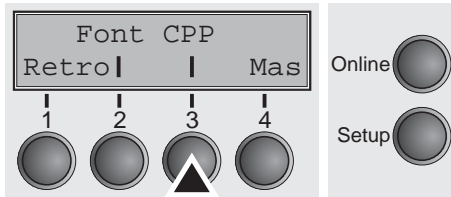
Fuentes		
HIGH SPEED	PRESTIGE LQ	COURIER I LQ
DRAFT*	SCRIPT NLQ	COUR I PS NLQ
DRAFT COPY	SCRIPT LQ	COUR I PS LQ
ROMAN NLQ	COURIER NLQ	LQ ORATOR
ROMAN LQ	COURIER LQ	NLQ ORATOR
ROMAN PS NLQ	OCRB NLQ	LQ GOTHIC NLQ
ROMAN PS LQ	OCRB LQ	GOTHIC LQ
SANS SERIF NLQ	OCRA NLQ	ROMAN/T NLQ*
SANS SERIF LQ	OCRA LQ	ROMAN/T LQ *
S SERIF PS NLQ	COURIER I NLQ	SANS SERIF/H NLQ*
S SERIF PS LQ	PRESTIGE NLQ	SANS SERIF/H LQ*

\* Fuentes escalables (emulación LQ2170)

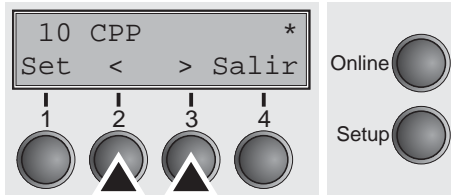
Confirme la entrada presionando el pulsador **Set** (1).

## Ajustar la densidad de caracteres (CPP)

Ajustar la densidad de caracteres (CPP = caracteres por pulgada). Cuanto más alto el parámetro, tanto menor es la densidad de caracteres.



Presione el pulsador **CPP** (3).



Seleccione el ajuste deseado, presionando el pulsador < (2) o > (3).

Ajustes disponibles: **5 CPP, 6 CPP, 7.5 CPP, 8.6 CPP, 10 CPP, 12 CPP, 15 CPP, 17.1 CPP, 20 CPP**

Ajuste por defecto: **10 CPP**

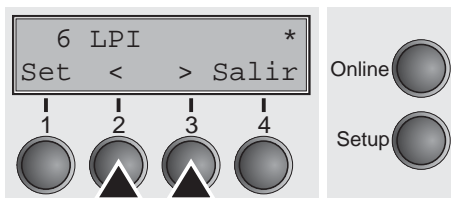
Confirme la entrada presionando el pulsador **Set** (1). Presione el pulsador **Mas** (4) para cambiar al grupo de parámetros siguiente.

## Ajustar la densidad de líneas (LPI)

Ajustar la densidad de líneas (LPI = líneas por pulgada). Cuanto más alto el parámetro, tanto menor es la interlínea. Se puede ajustar cualquier valor LPI por medio de secuencias de escape.



Presione el pulsador **LPI** (2).



Seleccione el ajuste deseado, presionando el pulsador < (2) o > (3).

Ajustes disponibles: **2 LPI, 3 LPI, 4 LPI, 6 LPI\*, 8 LPI, 12 LPI**

Ajuste por defecto: **6 LPI**

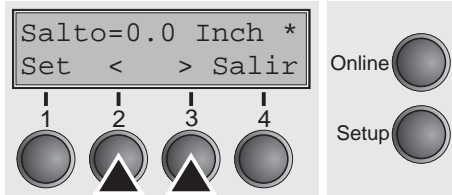
Confirme la entrada presionando el pulsador **Set** (1).

## Saltar la perforación (Salto)

Se puede ajustar el salto de perforación a siete valores definidos (en pulgadas).



Presione el pulsador **Salto** (3).



Seleccione el ajuste deseado, presionando el pulsador < (2) o > (3).

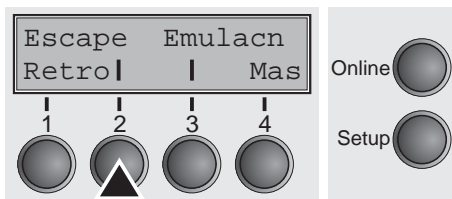
Ajustes disponibles: **0.0, 1.0, 1.5, 2.0, 2.5, 3.0, 3.5 Inch**

Ajuste por defecto: **0.0 Inch**

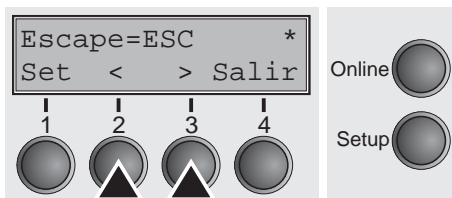
Confirme la entrada presionando el pulsador **Set** (1). Presione el pulsador **Mas** (4) para cambiar al grupo de parámetros siguiente.

## Seleccionar el carácter Escape (Escape)

Para seleccionar el carácter de inicio para secuencias de control. Ajuste ESC: Puede utilizarse sólo el carácter Escape. Ajuste ESC+\$\$: Pueden utilizarse o el carácter Escape o dos caracteres \$ (\$\$). Para una descripción detallada, véase el capítulo [El procedimiento \\$\\$ \(página 148\)](#).



Presione el pulsador **Escape** (2).



Seleccione el ajuste deseado, presionando el pulsador < (2) o > (3).

Ajustes disponibles: **ESC/ESC+\$\$**

Ajuste por defecto: **ESC**

Confirme la entrada presionando el pulsador **Set** (1).

## Ajustar la emulación (Emulacn)

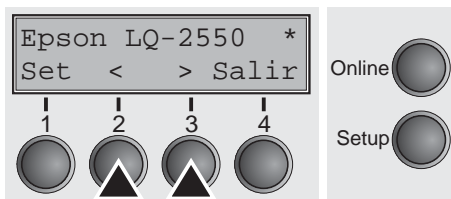
Selecciona la emulación. Si una impresora es capaz de “entender” el juego de comandos escrito para otro tipo de impresora, se dice que emula la otra impresora.



**MTPL está activo también en las emulaciones IBM y Epson.**



Presione el pulsador **Emulacn** (3).



Seleccione el ajuste deseado, presionando el pulsador < (2) o > (3).

Ajustes disponibles: **Epson LQ-2550, Epson LQ-2170, IBM Propr. XL24, IBM ProXL24+AGM, MTPL**

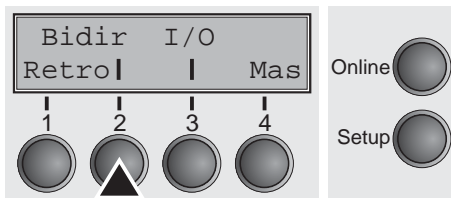
Ajuste por defecto: **Epson LQ-2550**

Si se cambia al modo Online después de cambiar la emulación, la impresora inicializará de nuevo.

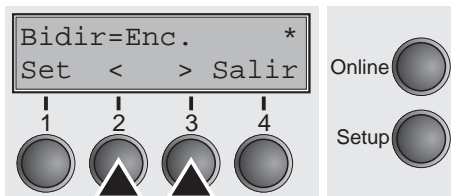
Confirme la entrada presionando el pulsador **Set** (1). Presione el pulsador **Mas** (4) para cambiar al grupo de parámetros siguiente.

## Imprimir bidireccional (Bidir)

Ajuste **Bidir = Enc.**: La impresora imprime en ambas direcciones (bidireccional). Ajuste **Bidir = Apg.**: La impresora solamente imprime en una dirección (de la izquierda a la derecha).



Presione el pulsador **Bidir** (2).



Seleccione el ajuste deseado, presionando el pulsador < (2) o > (3).

Ajustes disponibles: **Enc./Apg.**

Ajuste por defecto: **Enc.**

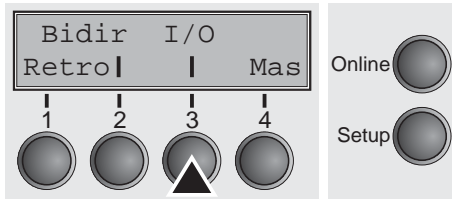
Confirme la entrada presionando el pulsador **Set** (1).



**El ajuste Enc. no será sobrescrito por secuencias Escape.**

## Ajustes para interfaces (I/O)

Con este grupo de parámetros, usted podrá efectuar diferentes ajustes en las interfaces de la impresora, veáse la sección [Interfaces \(página 167\)](#).



Presione el pulsador **I/O** (3).

## Interface serie (Serial)

Este grupo de parámetros sólo pasa a ser efectivo si se ha instalado un módulo opcional de interfaz serial.

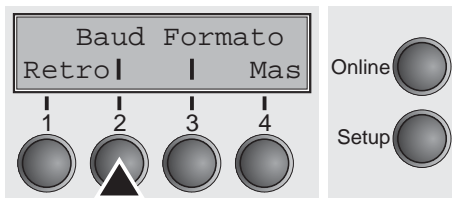
**STOP** Para que quede garantizado el funcionamiento impecable de la transmisión serial de datos, los ajustes seriales de la impresora y del ordenador (Host) tienen que coincidir.



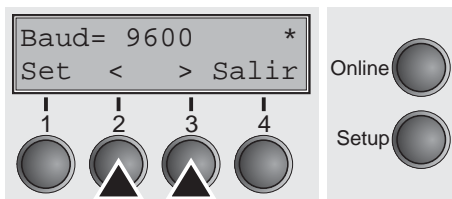
Presione el pulsador **Serial** (2).

## Velocidad de transmisión de datos (Baud)

Selección de la velocidad de transmisión de datos (tasa de baudios: Baudio = Bits por segundo).



Presione el pulsador **Baud** (2).



Seleccione el ajuste deseado, presionando el pulsador **<** (2) o **>** (3).

Ajustes disponibles: **600, 1200, 2400, 4800, 9600, 19200**

Ajuste por defecto: **9600**

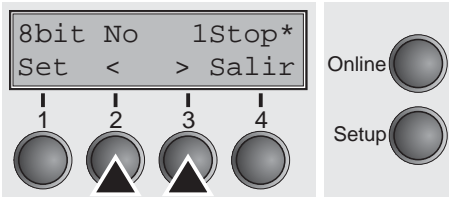
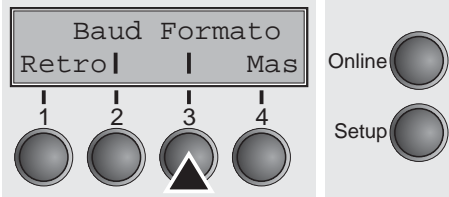
**i** Hay que ajustar la impresora y el ordenador a la misma tasa de baudios.

Confirme la entrada presionando el pulsador **Set** (1).

**Formato de datos (Formato)**

Mediante este parámetro, usted podrá fijar la cantidad de bits de datos, la comprobación de paridad para bytes de datos recibidos así como la cantidad de bits de parada por byte de datos.

Presione el pulsador **Formato** (3).



Seleccione el ajuste deseado, presionando el pulsador < (2) o > (3).

Ajustes disponibles: véase la tabla de abajo

Ajuste por defecto: **8 Bit No 1 Stop**

1 número de bits de datos	2 verificación de paridad	3 número de bits de stop
7 Bit	No	2 Stop
7 Bit	Even	1 Stop
7 Bit	Odd	1 Stop
7 Bit	Even	2 Stop
7 Bit	Odd	2 Stop
7 Bit	Mark	1 Stop
7 Bit	Spc	1 Stop
7 Bit	Mark	2 Stop
7 Bit	Spc	2 Stop
8 Bit	No	1 Stop
8 Bit	No	2 Stop
8 Bit	Even	1 Stop
8 Bit	Odd	1 Stop
8 Bit	Mark	1 Stop
8 Bit	Spc	1 Stop

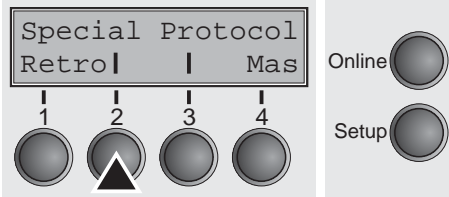
- 1 Ajustar el número de bits de datos (7 o 8).
- 2 Selección de la verificación de paridad para los bytes de datos recibidos. **NO** activa la transmisión en ambas direcciones sin bit de paridad. Si se selecciona **EVEN** u **ODD**, se comprueben los bytes en cuanto a paridad par o impar. La selección de **MARK** o **SPACE** efectúa la transmisión de bytes de datos con bit de paridad, pero sin verificación de los datos recibidos; datos transmitidos con bit de paridad se marcan siempre con 1(MARK) o 0 (Space).
- 3 Selección de 1 o 2 bits de stop por byte de datos.

Confirme la entrada presionando el pulsador **Set** (1). Presione el pulsador **Mas** (4) para cambiar al grupo de parámetros siguiente.



### Otros ajustes (Special)

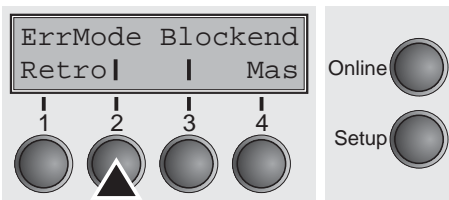
Este subgrupo de parámetros aparecerá solamente si se utiliza la interfaz serial y si está activado el protocolo ENQ/STX, ETX/ACK o ACK/NAK.



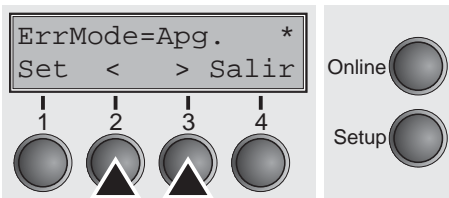
Presione el pulsador **Special** (2).

### Comportamiento en caso de error (ErrMode)

**Enc.** reemplazará el carácter incorrecto con ?, **Apg.** borrará el bloque entero.



Presione el pulsador **ErrMode** (2).



Seleccione el ajuste deseado, presionando el pulsador < (2) o > (3).

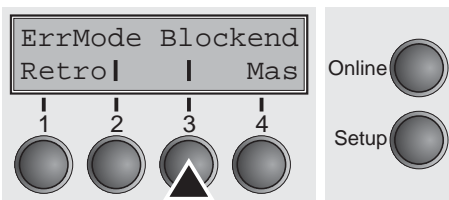
Ajustes disponibles: **Enc./Apg.**

Ajuste por defecto: **Apg.**

Confirme la entrada presionando el pulsador **Set** (1).

### Carácter de fin de bloque (Blockend)

Definición del carácter de fin de bloque. **Enc.:** LF; FF, CR, VT, ETX, DEL. **Apg.:** ETX, DEL.



Presione el pulsador **Blockend** (3).



Seleccione el ajuste deseado, presionando el pulsador < (2) o > (3).

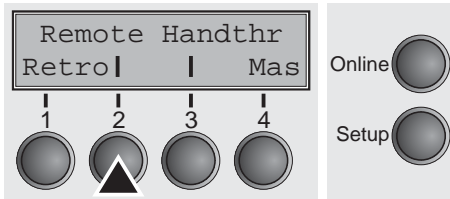
Ajustes disponibles: **Enc./Apg.**

Ajuste por defecto: **Apg.**

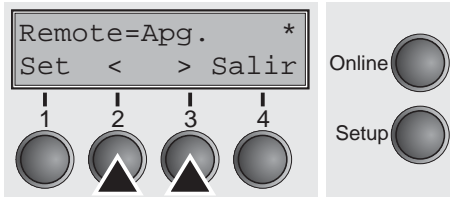
Confirme la entrada presionando el pulsador **Set** (1). Presione el pulsador **Mas** (4) para cambiar al grupo de parámetros siguiente.

## Teleseñalización (Remote)

**Enc.:** RDY/BUSY disponible. **Apg.:** Mando por RDY/BUSY no disponible.



Presione el pulsador **Remote** (2).



Seleccione el ajuste deseado, presionando el pulsador < (2) o > (3).

Ajustes disponibles: **Enc./Apg.**

Ajuste por defecto: **Apg.**

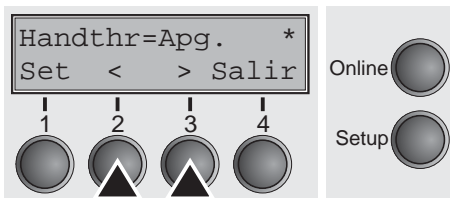
Confirme la entrada presionando el pulsador **Set** (1).

## Transparencia (Handthr)

Controla la transparencia de secuencias de control y acuse de recibo de bloque, dependiendo del protocolo seleccionado.



Presione el pulsador **Handthr** (3).



Seleccione el ajuste deseado, presionando el pulsador < (2) o > (3).

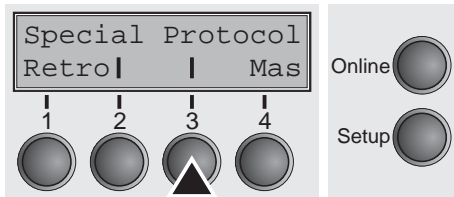
Ajustes disponibles: **Enc./Apg.**

Ajuste por defecto: **Apg.**

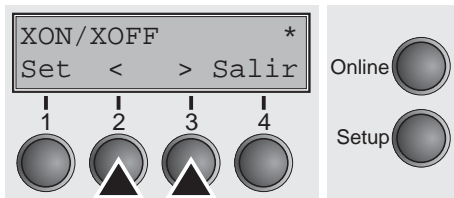
Confirme la entrada presionando el pulsador **Set** (1). Presione el pulsador **Mas** (4) to leave the parameter subgroup **Special**.

### Protocolo (Protocol)

Mediante este parámetro, usted seleccionará el tipo de protocolo, es decir un juego determinado de reglas y procedimientos para dejar garantizado el intercambio correcto de datos entre el ordenador y la impresora.



Presione el pulsador **Protocol** (3).



Seleccione el ajuste deseado, presionando el pulsador < (2) o > (3).

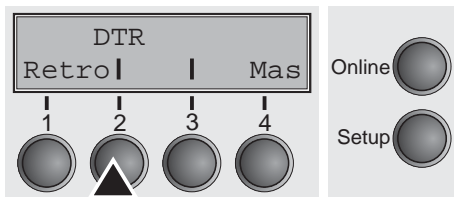
Ajustes disponibles: **XON/XOFF, Robust XON/XOFF, ENQ/STX, ETX/ACK, ACK/NAK**

Ajuste por defecto: **XON/XOFF**

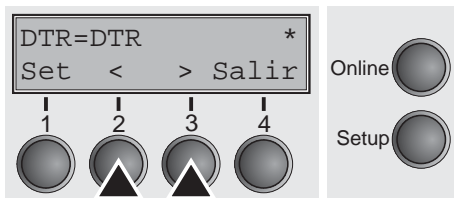
Confirme la entrada presionando el pulsador **Set** (1). Presione el pulsador **Mas** (4) para cambiar al grupo de parámetros siguiente.

### Tratamiento de señales (DTR)

Fija la línea en la que va puesta la señal DTR (DTR = **D**ata **T**erminal **R**eady).



Presione el pulsador **DTR** (2).



Seleccione el ajuste deseado, presionando el pulsador < (2) o > (3).

Ajustes disponibles: **DTR/READY**

Ajuste por defecto: **DTR**

**DTR=DTR:** La señal DTR está asignada a línea DTR.

**DTR=READY:** La señal READY está asignada a línea DTR.

DTR = Patilla 20 en conector hembra RS232 de 25 patillas.

DTR = Patilla 4 en conector hembra RS232 de 9 patillas.

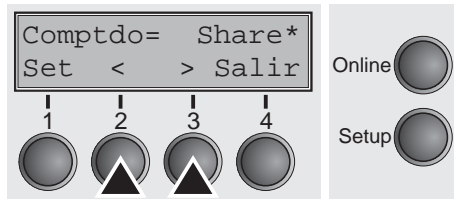
Confirme la entrada presionando el pulsador **Set** (1). Presione el pulsador **Mas** (4) para cambiar al grupo de parámetros siguiente.

### Seleccionar la interfaz (Comptdo)

Selección del interface. La impresora está configurada o para conexión paralela, Ethernet o serial (opcional), o alterna automáticamente entre l'interface paralela y serial (**Shared**).



Presione el pulsador **Comptdo** (3).



Seleccione el ajuste deseado, presionando el pulsador < (2) o > (3).

Ajustes disponibles: **Share, Parallel, Serial**

Ajuste por defecto: **Share**

**Comptdo=Share:** La impresora cambia automáticamente entre la interfaz paralela y la interfaz serial opcional.

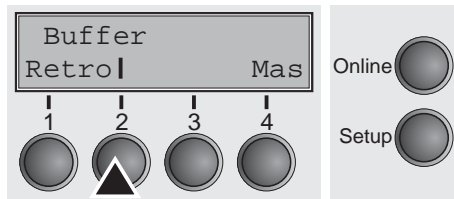
**Comptdo=Parallel:** La impresora utiliza la interfaz paralela.

**Comptdo=Serial:** La impresora utiliza la interfaz seral opcional.

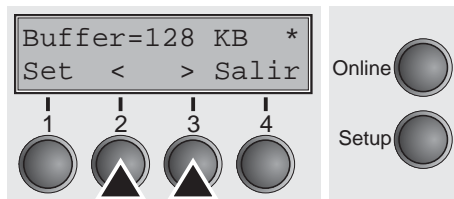
Confirme la entrada presionando el pulsador **Set** (1). Presione el pulsador **Mas** (4) para cambiar al grupo de parámetros siguiente.

### Tampón de interfaz (Buffer)

Selección del tamaño del tampón de interfaz.



Presione el pulsador **Buffer** (2).



Seleccione el ajuste deseado, presionando el pulsador < (2) o > (3).

Ajustes disponibles: **0 – 128 KB**

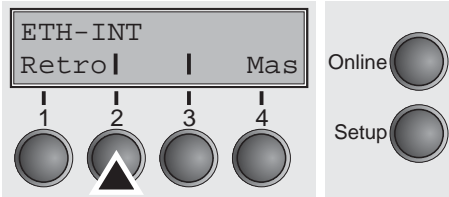
Ajuste por defecto: **128 KB**

**i** **Con Buffer = 0 KB e interfaz serial seleccionada, o con Share activado, el Tampón es realmente de 512 byte.**

Confirme la entrada presionando el pulsador **Set** (1). Presione el pulsador **Mas** (4) para salir del grupo de parámetros **I/O**. Presione el pulsador **Mas** (4) para cambiar al grupo de parámetros siguiente.

## Interfaz Ethernet (ETH-INT)

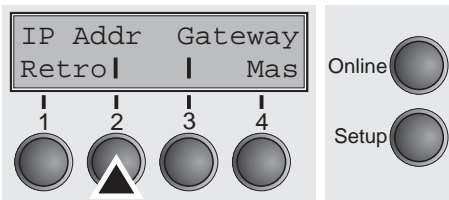
En este grupo de parámetros pueden realizarse ajustes para la interfaz Ethernet interna.



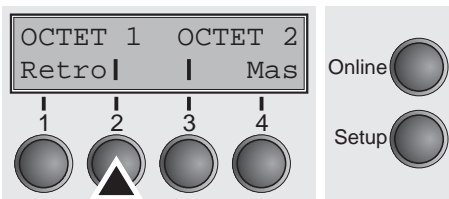
Presione el pulsador **ETH-INT** (2).

## Dirección IP (IP Addr)

Introducción de la dirección IP de la impresora.

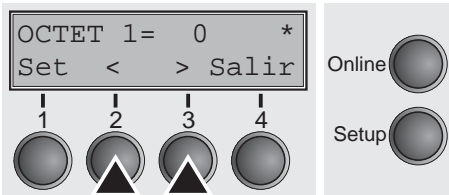


Presione el pulsador **IP Addr** (2).



En este nivel de menú se puede introducir la dirección IP, que se encuentra dividida en cuatro grupos de cifras (octetos 1 a 4). Usted llamará los octetos 3 y 4 pulsando la tecla **Mas** (4).

Presione el pulsador **OCTET 1** (2).



Ajustar la cifra deseada pulsando el pulsador **<** (2) o **>** (3).

Ajustes disponibles: **0 – 255**

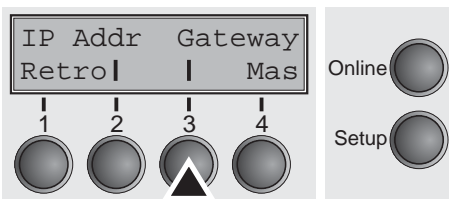
Ajuste por defecto: **0**

Confirme la entrada presionando el pulsador **Set** (1).

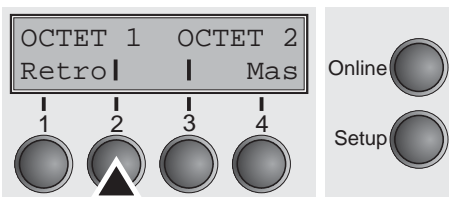
Proceda de la correspondiente manera para introducir los otros tres grupos de cifras.

## Dirección Gateway (Gateway)

Introducción de la dirección Gateway de la impresora.

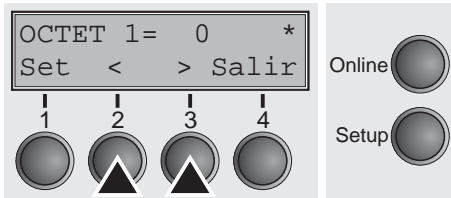


Presione el pulsador **Gateway** (3).



En este nivel de menú se puede introducir la dirección IP, que se encuentra dividida en cuatro grupos de cifras (octetos 1 a 4). Usted llamará los octetos 3 y 4 pulsando la tecla **Mas** (4).

Presione el pulsador **OCTET 1** (2).



Ajustar la cifra deseada pulsando el pulsador < (2) o > (3).

Ajustes disponibles: **0 – 255**

Ajuste por defecto: **0**

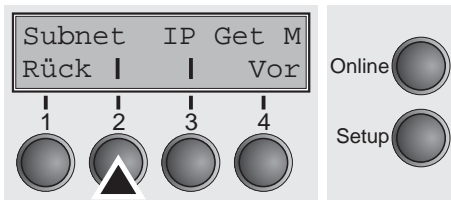
Confirme la entrada presionando el pulsador **Set** (1).

Proceda de la correspondiente manera para introducir los otros tres grupos de cifras.

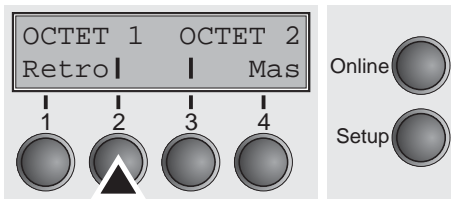
Presione el pulsador **Mas** (4) para cambiar al grupo de parámetros siguiente.

### Máscara Subnet (Subnet)

Introducción de la dirección de la máscara Subnet de la impresora.

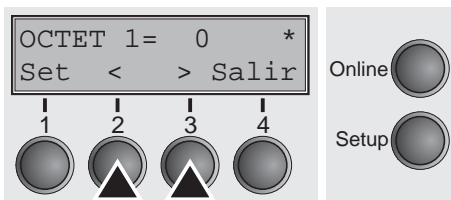


Presione el pulsador **Subnet** (2).



En este nivel de menú se puede introducir la dirección IP, que se encuentra dividida en cuatro grupos de cifras (octetos 1 a 4). Usted llamará los octetos 3 y 4 pulsando la tecla **Mas** (4).

Presione el pulsador **OCTET 1** (2).



Ajustar la cifra deseada pulsando el pulsador < (2) o > (3).

Ajustes disponibles: **0 – 255**

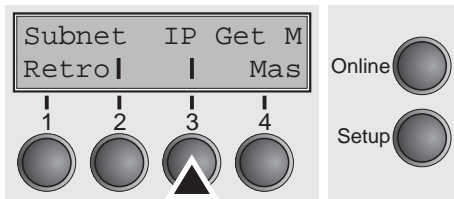
Ajuste por defecto: **0**

Confirme la entrada presionando el pulsador **Set** (1).

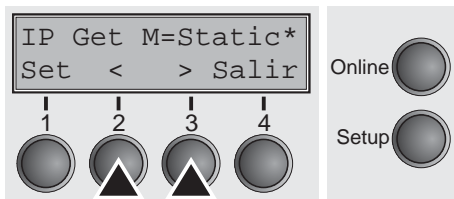
Proceda de la correspondiente manera para introducir los otros tres grupos de cifras.

### Administración de la dirección IP (IP Get M)

Determina el tipo de administración de la dirección IP.



Presione el pulsador **IP Get M** (3).



Seleccione el ajuste deseado, presionando el pulsador < (2) o > (3).

Ajustes disponibles: **Static, DHCP, BOOTP**

Ajuste por defecto: **DHCP**

Confirme la entrada presionando el pulsador **Set** (1).

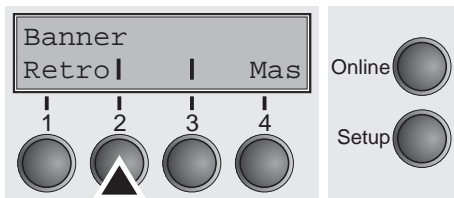


**El ajuste Static es una condición previa para que pasen a ser efectivos los valores introducidos bajo el parámetro IP Addr (véase [Dirección IP \(IP Addr\)](#), página 75). Para obtener más información, véase la Guía [Web Panel Manual](#) en el CD ROM online.**

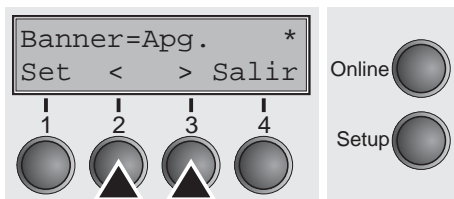
Presione el pulsador **Mas** (4) para cambiar al grupo de parámetros siguiente.

### Página de anuncio (Banner)

Determina si se imprime una página de anuncio (banner) cuando se utilice el protocolo LPR/LPD.



Presione el pulsador **Banner** (2).



Seleccione el ajuste deseado, presionando el pulsador < (2) o > (3).

Ajustes disponibles: **Enc./App.**

Ajuste por defecto: **App.**

**Enc.:** Al comienzo de todo pedido de impresión que incluya el uso del protocolo LPR/LPD se imprimirá una página de anuncio con el nombre de archivo y con el nombre en la cola de espera de la impresora. La página de anuncio impresa presenta un ancho de 8 pulgadas.

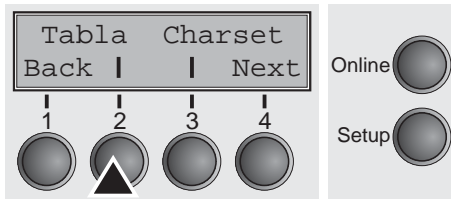
Confirme la entrada presionando el pulsador **Set** (1).

Presione el pulsador **Mas** (4) para salir del grupo de parámetros.

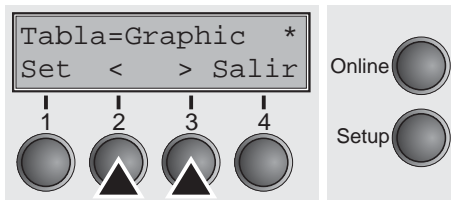
Presione el pulsador **Mas** (4) para cambiar al grupo de parámetros siguiente.

## Seleccionar el juego de caracteres (Tabla)

Solamente disponible en la emulación Epson LQ 2550/LQ 2170. Se puede activar o el juego de caracteres Epson itálicas, el juego de caracteres IBM gráficas u otro juego de caracteres DLL (cargable) predefinido en la gama de códigos entre A0 hex. y FE hex.



Presione el pulsador **Tabla** (2).



Seleccione el ajuste deseado, presionando el pulsador < (2) o > (3).

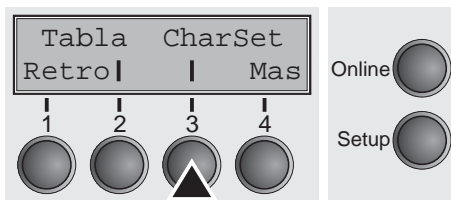
Ajustes disponibles: **Graphic, DLL, Italic**

Ajuste por defecto: **Graphic**

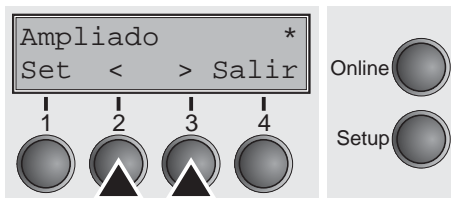
Confirme la entrada presionando el pulsador **Set** (1).

## Juego de caracteres IBM (CharSet)

Selecciona el juego de caracteres IBM estándar o extendido.



Presione el pulsador **CharSet** (3).



Seleccione el ajuste deseado, presionando el pulsador < (2) o > (3).

Ajustes disponibles: **Standard/Ampliado**

Ajuste por defecto: **Ampliado**

Confirme la entrada presionando el pulsador **Set** (1). Presione el pulsador **Mas** (4) para cambiar al grupo de parámetros siguiente.



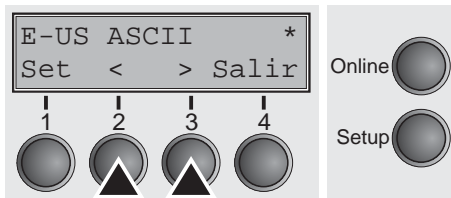
## Juego nacional de caracteres (Pais)

Selecciona el juego nacional de caracteres. Pueden utilizarse los juegos de caracteres de la lista según la emulación activada.

No todos los juegos de caracteres están a disposición en todas las fuentes; véase la sección [Juegos de caracteres y fuentes a disposición \(página 144\)](#).



Presione el pulsador **Pais** (2).



Seleccione el ajuste deseado, presionando el pulsador < (2) o > (3).

Ajustes disponibles: véase [Juegos de caracteres y fuentes a disposición \(página 144\)](#)

Ajuste por defecto: **E-US ASCII**

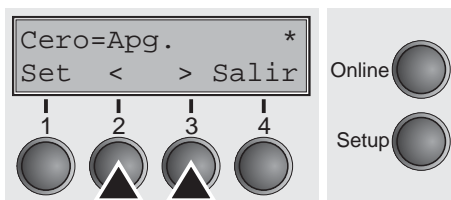
Confirme la entrada presionando el pulsador **Set** (1).

## Cero tachado (Cero)

Selecciona la impresión del zero regular (0) o del zero tachado (Ø).



Presione el pulsador **Cero** (3).



Seleccione el ajuste deseado, presionando el pulsador < (2) o > (3).

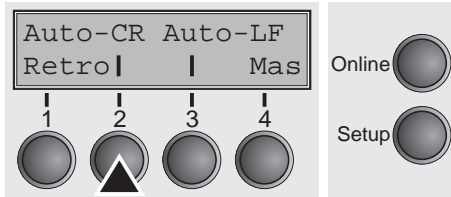
Ajustes disponibles: **Enc./Apg.**

Ajuste por defecto: **Apg.**

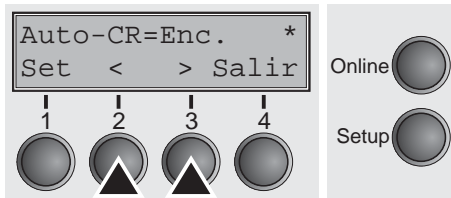
Confirme la entrada presionando el pulsador **Set** (1). Presione el pulsador **Mas** (4) para cambiar al grupo de parámetros siguiente.

## Retorno de carro automático (Auto-CR)

Activa o desactiva el retorno de carro automático al recibir el carácter LF (avance de línea).



Presione el pulsador **Auto-CR** (2).



Seleccione el ajuste deseado, presionando el pulsador < (2) o > (3).

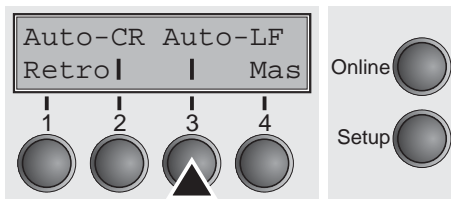
Ajustes disponibles: **Apg./Enc.**

Ajuste por defecto: **Enc.**

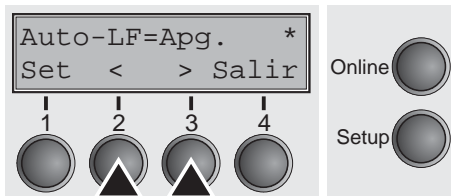
Confirme la entrada presionando el pulsador **Set** (1).

## Avance de línea automático (Auto-LF)

Activa o desactiva el avance de línea automático (LF) al recibir el carácter CR (retorno de carro).



Presione el pulsador **Auto-LF** (3).



Seleccione el ajuste deseado, presionando el pulsador < (2) o > (3).

Ajustes disponibles: **Apg./Enc.**

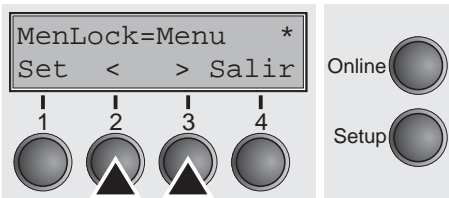
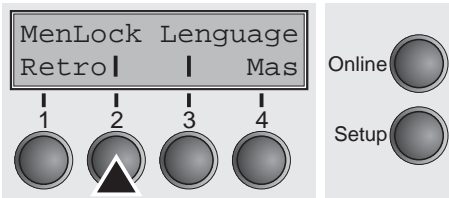
Ajuste por defecto: **Apg.**

Confirme la entrada presionando el pulsador **Set** (1). Presione el pulsador **Mas** (4) para cambiar al grupo de parámetros siguiente.

## Bloqueo de menú (MenLock)

Cuando AccMenu = **Apg.**, están accesibles todos los ajustes y funciones en los modos Online, Offline y Setup sin restricción alguna. Cuando se activa **AccMenu = Menue**, siguen estando disponibles todos los ajustes y funciones en los modos Online y Offline, mientras que en el modo Setup solamente están disponibles los grupos de parámetros **Ajustar** (ajuste de distancia de cabeza de impresión [**Ajust**], primera línea de impresión [**TOF**] y posición de corte [**Tirar**]), **Papelway** (selección del origen de papel), **Font** (selección de la fuente y caracteres por pulgada (**CPP**)); el modo Menú está bloqueado. Cuando se selecciona **AccMenu = Todos**, las funciones Online/Offline, Cargar/Aparcar papel y Transportar papel (LineFeed/Form Feed, **▲/▼**) están disponibles en los modos Online y Offline mientras que está bloqueado el modo Setup. En estos casos se puede entrar en el menú Setup solamente si se mantiene presionado el pulsador **Setup** al encender la impresora.

Presione el pulsador **MenLock** (2).



Seleccione el ajuste deseado, presionando el pulsador **<** (2) o **>** (3).

Ajustes disponibles: **Apg., Menu, All**

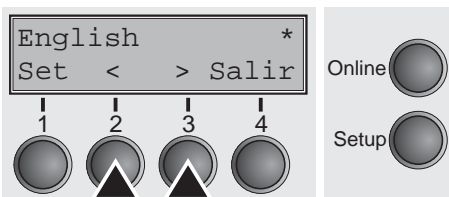
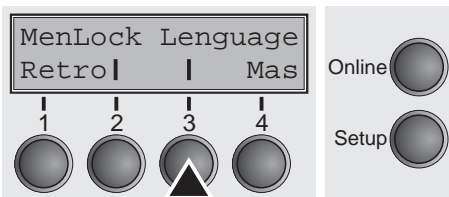
Ajuste por defecto: **Menu**

Confirme la entrada presionando el pulsador **Set** (1).

## Idioma nacional (Language)

Se puede seleccionar uno de seis idiomas para el menú en el visualizador LCD.

Presione el pulsador **Language** (3).



Seleccione el ajuste deseado, presionando el pulsador **<** (2) o **>** (3).

Ajustes disponibles: **English, German, French, Italian, Spanish, Turkish**

Ajuste por defecto: **English**

Confirme la entrada presionando el pulsador **Set** (1). Presione el pulsador **Mas** (4) para cambiar al grupo de parámetros siguiente.

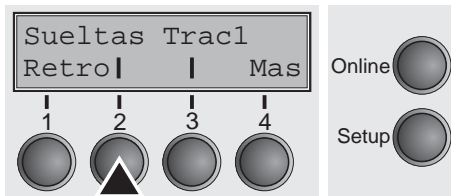
## Parámetros de papel (Papel)

Ajustar los parámetros de papel **Tamaño** (Longitud del formulario), **Ligne-1** (primera posición de impresión) y **Ajust** (distancia de cabeza de impresión, sólo en caso de **AGA=Apg.**) separadamente para cada origen de papel en el menú actual.

Las opciones no instaladas y no activadas mediante el parámetro **PapOpt** no podrán ser seleccionadas.



Presione el pulsador **Papel** (2).



Ahora, usted podrá seleccionar los siguientes caminos del papel:

- ▶ Sueltas: Alimentador manual de hojas sueltas
- ▶ Trac1: Tractor delantero
- ▶ ASF-F: Alimentador automático de hojas sueltas delantero (opción)
- ▶ ASF-1/2: Alimentador automático de hojas sueltas trasero (opción)
- ▶ Trac2: Tractor delantero opcional

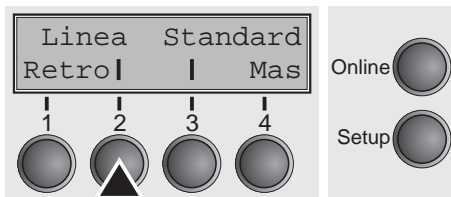
Seleccione el origen de papel deseado, en nuestro ejemplo, **Sueltas** (2). Presione el pulsador **Mas** (4) para proceder a los origen de papel seleccionada.

## Longitud del formulario (Tamaño)

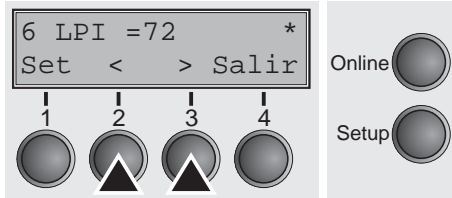
Podrá fijar la longitud del formulario de dos maneras: a través de la cantidad de líneas y a través de formatos estándares (p. ej. DIN A4).



Presione el pulsador **Tamaño** (2).



Si se quiere definir la longitud del formulario a través de un formato de líneas, presione el pulsador **Linea** (2).



Seleccione el ajuste deseado, presionando el pulsador < (2) o > (3).

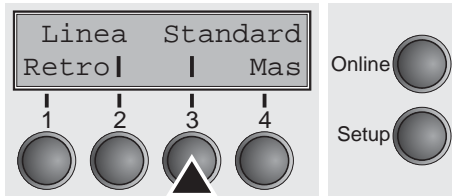
Ajustes disponibles: **6 – 144**

Ajuste por defecto: **72**

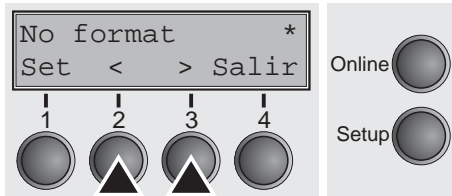
Ajustar la longitud de las páginas (longitud de impreso) mediante formatos de línea. Note que el ajuste por **Línea** depende de la densidad de líneas ajustada actualmente. Por ejemplo, un preajuste de 8 LPI combinado con el ajuste de 96 líneas resulta en la longitud de impreso de 12 pulgadas (96 líneas/[8 líneas/pulgada] = 12 pulgadas). La gama ajustable es entre 3 y 21 pulgadas, es decir, con 2 LPI son 6-42 líneas y con 12 LPI son 24-262 líneas.

Una vez ajustada la longitud de impreso, no se la cambia por una modificación posterior del ajuste LPI.

Confirme la entrada presionando el pulsador **Set** (1).



Si se quiere definir la longitud del formulario a través de formatos estándares, presione el pulsador **Standard** (3).



Seleccione el ajuste deseado, presionando el pulsador < (2) o > (3).

Ajustes disponibles: **DIN A3, DIN A4, DIN A5, DIN B5, DIN B6, Exective 10.5", Letter 11", Legal 14", No Format**

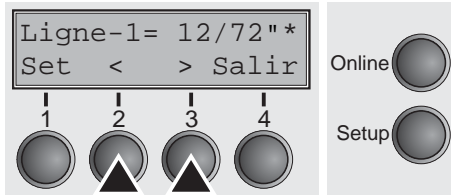
Ajuste por defecto: **No Format**

Ajustar la longitud de la página mediante formatos estándares. A través de **Standard** pueden seleccionarse varios formatos de papel directamente, por ejemplo DIN A4, Legal, Letter.

El visualizador LCD indica **No format** si se ajusta un valor diferente de los formatos estándares a través de la función **Línea** o por medio de secuencias de escape.

Confirme la entrada presionando el pulsador **Set** (1).

## Primera posición de impresión (Ligne-1)



Ajuste de la primera posición de impresión de un impreso en n/72 pulgadas, ajustable separadamente para cada origen de papel.

Los ajustes seleccionados reducirán la altura de la área imprimible.

Presione el pulsador **Ligne-1** (3).

Seleccione el ajuste deseado, presionando el pulsador < (2) o > (3).

Ajustes disponibles: **0/72" – 220/72"**

Ajuste por defecto: **12/72"**

Confirme la entrada presionando el pulsador **Set** (1). Presione el pulsador **Mas** (4) para cambiar al grupo de parámetros siguiente.

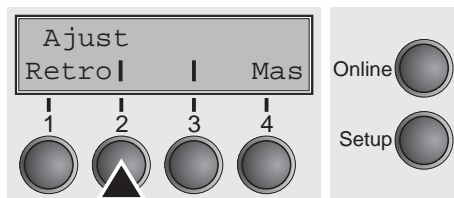


**Una denominación alternativa para Ligne-1 es TOF (Top of Form).**

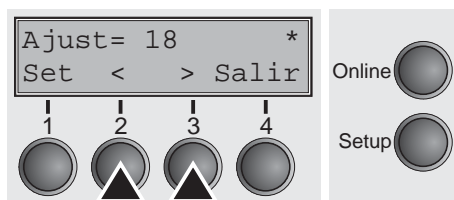
### Distancia de cabezal a mano (Ajust)

Este parámetro se suprime si está activado el ajuste automático de la distancia del cabezal; véase la sección [Ajuste automático de la cabeza \(AGA\) \(página 105\)](#).

Ajustar la distancia entre la cabeza de impresión y el medio impreso, ajustable separadamente para cada origen de papel.



Presione el pulsador **Ajust** (2).



Seleccione el ajuste deseado, presionando el pulsador < (2) o > (3).

Ajustes disponibles: **0 – 100**

Ajuste por defecto: **18**

Ponga el parámetro **Ajust = 18** para papel normal. Seleccione una distancia más larga para papel más grueso. Valores recomendados para la distancia de cabeza de impresión:

Delgado					Espeso
18	26	34	42	50	58



**Una modificación de este valor puede afectar la calidad de impresión.**

**En caso de “refregones” en la impresión, recomendamos aumentar la distancia del cabezal impresor.**

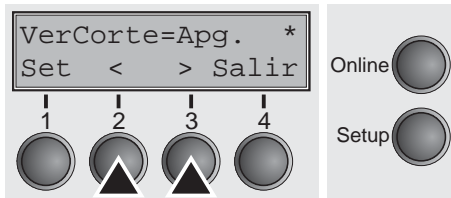
Confirme la entrada presionando el pulsador **Set** (1). Presione el pulsador **Mas** (4) para cambiar al grupo de parámetros siguiente.

## Posición ver y posición de corte (AutoTira)

Puede seleccionarse la función **Ver** o **Corte**.

Si la función **Ver** está activa, se puede ver el texto impreso ultimamente. Tan pronto que se reciben más datos, el papel vuelve a la posición “regular” de impresión. Después de la impresión, la impresora espera un período ajustado antes de transportar el papel a la posición VerCorte de nuevo.

Si la función **Corte** está activa, la posición inicial del papel es la posición de corte, es decir, la perforación del papel coincide con la hoja de corte de la impresora. Tan pronto que se reciben más datos, el papel vuelve a la posición regular de impresión. Después de la impresión, la impresora espera un período ajustado antes de transportar el papel a la posición de corte de nuevo. Si la hoja de corte no coincide con la perforación del papel, puede hacerse una corrección.



Presione el pulsador **AutoTira** (3).

Seleccione el ajuste deseado, presionando el pulsador < (2) o > (3).

Ajustes disponibles: **VerCorte=Apg.**,  
**Ver=1s/3s/6s**  
**Corte=1s/3s/6s**  
**Cortar al TOF**

Ajuste por defecto: **VerCorte=Apg.**

Si se ha ajustado el parámetro **AutoTira = Apg.**, a pesar de ello se puede transportar el papel a la posición Ver o Corte por medio de una secuencia apropiada (véase [página 155](#)) o el pulsador **Tirar**.

Si se ha ajustado el parámetro **Cortar al TOF**, se posiciona el papel (perforación) automáticamente a la hoja de corte si la posición de impresión actual se encuentra en TOF (después de avance de impresión).

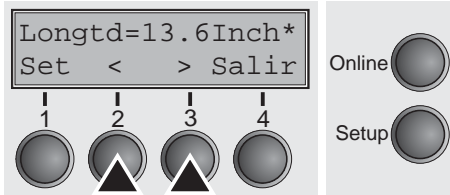
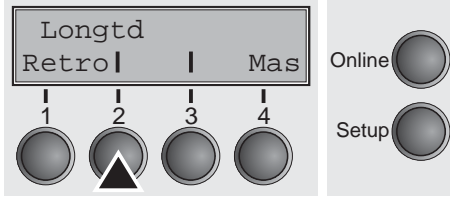
Confirme la entrada presionando el pulsador **Set** (1). Presione el pulsador **Mas** (4) para cambiar al grupo de parámetros siguiente.



## Longitud de línea (Longtd)

Ajustar la longitud de línea en pulgadas. Con el ajuste **8 Inch** la impresora actúa como una impresora de anchura de 8 pulgadas.

Presione el pulsador **Longtd** (2).



Seleccione el ajuste deseado, presionando el pulsador < (2) o > (3).

Ajustes disponibles: **8 Inch, 13.2 Inch, 13.6 Inch**

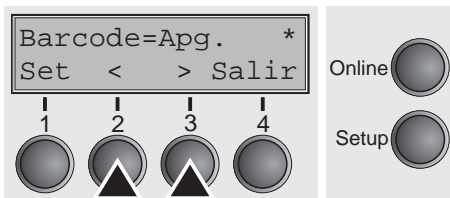
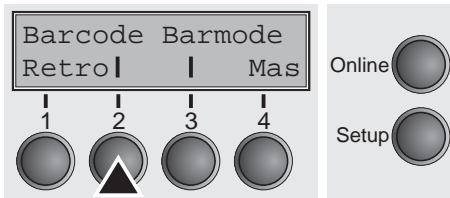
Ajuste por defecto: **13.6 Inch**

Confirme la entrada presionando el pulsador **Set** (1). Presione el pulsador **Mas** (4) para cambiar al grupo de parámetros siguiente.

## Codigos de barras (Barcode)

Si se activa esta función, la impresora puede imprimir varios códigos de barras y LCP (Large Character Printing = impresión de caracteres).

Presione el pulsador **Barcode** (2).



Seleccione el ajuste deseado, presionando el pulsador < (2) o > (3).

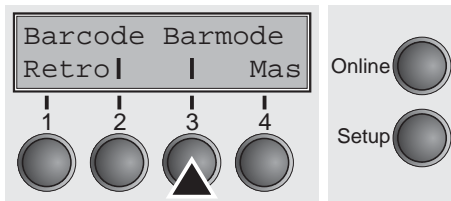
Ajustes disponibles: **Enc./Apg.**

Ajuste por defecto: **Apg.**

La definición y la activación se efectúan por medio de secuencias especiales a través del interface. Debido a que este ajuste es efectivo en todas las emulaciones disponibles, podrían ocurrir conflictos de secuencias con la emulación correspondiente. Por esto se puede activar o desactivar la función de código de barras por medio de secuencias MTPL. Se describen los códigos de barras y los caracteres LCP disponibles y su utilización en el [Manual de programación Códigos de barras](#).

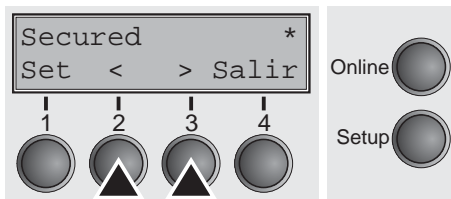
Confirme la entrada presionando el pulsador **Set** (1).

## Caracteres normales y códigos de barras (Barmode)



Permite la impresión de caracteres normales a la izquierda y a la derecha del código de barras.

Presione el pulsador **Barmode** (3).



Seleccione el ajuste deseado, presionando el pulsador < (2) o > (3).

Ajustes disponibles: **Secured/Unsecured**

Ajuste por defecto: **Unsecured**

En el modo protegido, el espacio requerido para los caracteres del código de barras queda **secured** (protegido). Pueden imprimirse en cada línea códigos de barras y caracteres regulares adicionalmente. Estos caracteres adicionales se imprimen en la línea actual y las líneas siguientes sin afectar el carácter de código de barra. Pues pueden imprimirse caracteres regulares en cada línea a la derecha o a la izquierda del código de barras.

En el modo **unsecured** (no protegido), el avance de papel requerido para la impresión de códigos de barra y caracteres LCP se efectúa automáticamente y no es posible de imprimir más de una línea de caracteres regulares en la línea de códigos de barras. Todos los caracteres de la línea mixta se imprimen de manera que sus bordes inferiores estén en una línea recta. Puede activarse y desactivarse esta función por medio de secuencias.

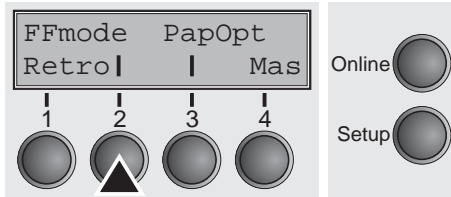


**Esta función puede ser conectada o bien desconectada mediante secuencias**

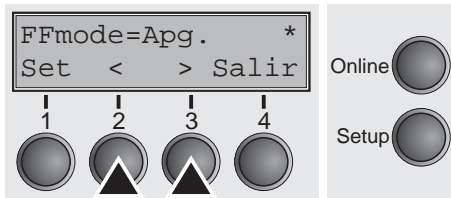
Confirme la entrada presionando el pulsador **Set** (1). Presione el pulsador **Mas** (4) para cambiar al grupo de parámetros siguiente.

## Modo de avance de formulario (FFmode)

Fija si se realiza un avance de formulario cuando el papel se encuentra en la primera línea de impresión.



Presione el pulsador **FFmode** (2).



Seleccione el ajuste deseado, presionando el pulsador < (2) o > (3).

Ajustes disponibles: **Enc./Apg.**

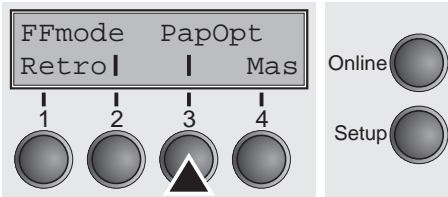
Ajuste por defecto: **Apg.**

**FFmode = Enc.:** Si el papel esté en la primera línea de impresión (TOF), se ignoran los cambios de página.

**FFmode = Apg.:** Se ejecutan siempre los cambios de página.

Confirme la entrada presionando el pulsador **Set** (1).

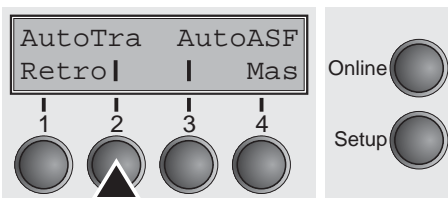
## Ajuste y selección de opciones (PapOpt)



Ajuste de las alimentaciones automáticas de hojas individuales (ASF) opcionales y de los tractores opcionales (véase [Orígenes de papel](#) (página 5). Regula además la selección de ASF y/o tractores opcionales.

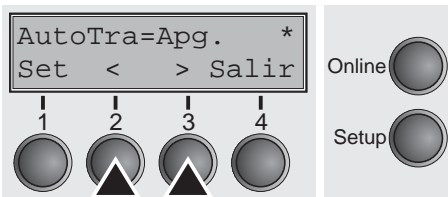
Presione el pulsador **PapOpt** (3).

## Selección de los tractores (AutoTra)



Este parámetro sólo aparece si se ha activado por lo menos un tractor opcional. Regula la selección de los tractores cuando ya no quede papel en uno de ellos.

Presione el pulsador **AutoTra** (2).



Seleccione el ajuste deseado, presionando el pulsador < (2) o > (3).

Ajustes disponibles: **Apg./T1=T2/T1=T2=T3**

Ajuste por defecto: **Apg.**

Si está instalado un tractor opcional y se activa el parámetro **Apg.**, sólo se soporta el tractor seleccionado (o a través del menú o a través de una secuencia ESC). Si en el tractor seleccionado ya no hay papel se para la impresión.

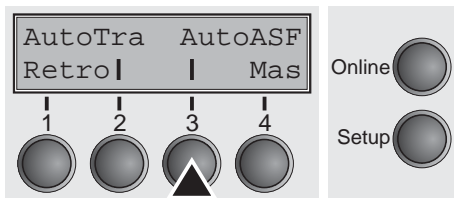
Si está instalado un tractor opcional y se activa **T1=T2** (impresora estándar) o **T1=T2=T3** (modelo 2T), la impresora también carga papel del otro tractor en el caso que en el tractor seleccionado ya no haya papel.

En el modelo 2T el orden de selección es T2–T3–T1, es decir si en el T2 no hay papel la impresora primero intenta cargar papel del T3 y luego del T1. Si en el T3 seleccionado no hay papel, intenta cargar del T1 y luego del T2, y si se ha seleccionado T1 sin que tenga papel, la impresora intenta cargar del T2 y luego del T3.

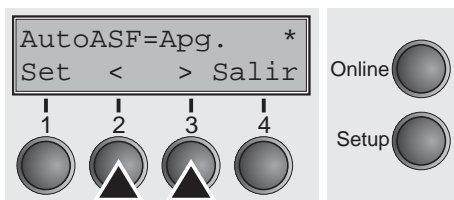
Confirme la entrada presionando el pulsador **Set** (1).

### Selección de la alimentación de hojas individuales (AutoASF)

Este parámetro sólo aparece si se ha instalado una alimentación opcional de hojas individuales. Esta característica sólo está disponible para la opción ASF-R. Regula la selección de las alimentaciones de hojas individuales cuando ya no quede papel en una de ellas.



Presione el pulsador **AutoASF** (3).



Seleccione el ajuste deseado, presionando el pulsador < (2) o > (3).

Ajustes disponibles: **Apg./Enc.**

Ajuste por defecto: **Apg.**

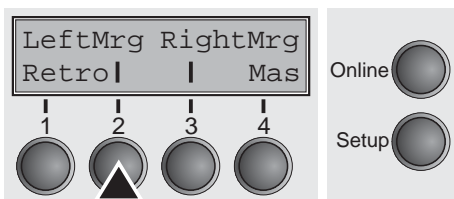
Si ASF está instalada y se activa el parámetro **Apg.**, sólo se soporta el alimentador seleccionado (o a través del menú o a través de una secuencia ESC). Si en el alimentador seleccionado ya no hay papel se para la impresión.

Si ASF está instalada y se activa **Enc.**, la impresora también carga papel del otro alimentador en el caso que en el alimentador seleccionado ya no haya papel.

Confirme la entrada presionando el pulsador **Set** (1). Presione el pulsador **Mas** (4) para cambiar al grupo de parámetros siguiente.

### Ajustes del margen izquierdo (LeftMrg)

El margen izquierdo se puede ajustar a un valor fijo.



Presione el pulsador **LeftMrg** (2).



Seleccione el ajuste deseado, presionando el pulsador < (2) o > (3).

Ajustes disponibles: **0–134“**

Ajuste por defecto: **0/10“**

El valor no puede exceder el valor del margen derecho (RightMrg).

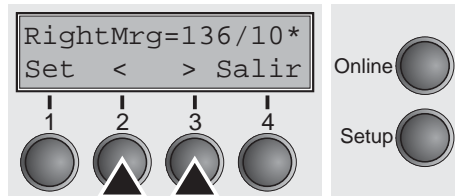
Confirme la entrada presionando el pulsador **Set** (1).

## Ajustes del margen derecho (RightMrg)



El margen derecho se puede ajustar a un valor fijo.

Presione el pulsador **RightMrg** (3).



Seleccione el ajuste deseado, presionando el pulsador < (2) o > (3).

Ajustes disponibles: **2–136/10**

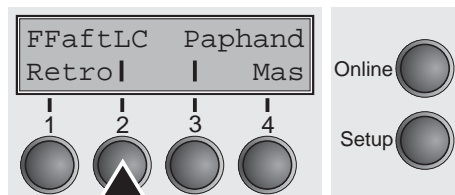
Ajuste por defecto: **136/10**

El valor no puede ser más bajo que el valor del margen izquierdo (LeftMrg).

Confirme la entrada presionando el pulsador **Set** (1). Presione el pulsador **Mas** (4) para cambiar al grupo de parámetros siguiente.

## Copia local (impresión de pantalla) desde Coax o Coax/IPDS (FFaftLC)

Esta es una característica del interface Coax/Twinax e IPDS compatible con IBM (opcional). Copia local es una impresión de pantalla desde un servidor AS400 o mainframe. Esto se utiliza para para asegurar la máxima compatibilidad.



Presione el pulsador **FFaftLC** (2).



Seleccione el ajuste deseado, presionando el pulsador < (2) o > (3).

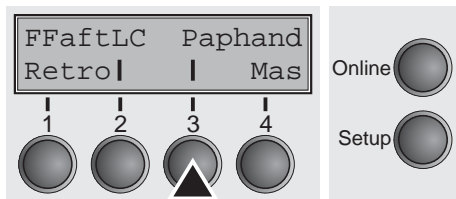
Ajustes disponibles: **Apg./Enc.**

Ajuste por defecto: **Enc.**

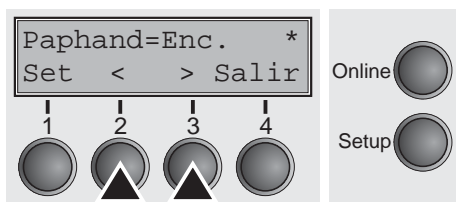
Confirme la entrada presionando el pulsador **Set** (1).

## Activar/Desactivar características a manejo de papel (Paphand)

En el menú avanzado encontramos varias opciones para mejorar el manejo de papel de la impresora incluso para hojas o papel continuo especiales. Esta función del menú activa o desactiva el grupo de opciones en el menú activo actual.



Presione el pulsador **Paphand** (3).



Seleccione el ajuste deseado, presionando el pulsador < (2) o > (3).

Ajustes disponibles: **Apg./Enc.**

Ajuste por defecto: **Enc.**

Confirme la entrada presionando el pulsador **Set** (1).

## Ajustes del menú (ejemplo)

	Menu 1	Menu 2	Menu 3	Menu 4	Menu 5	Current
Font	Draft	Draft	Draft	Draft	Draft	Draft
CPI	10 CPI	10 CPI	10 CPI	10 CPI	10 CPI	10 CPI
LPI	6 LPI	6 LPI	6 LPI	6 LPI	6 LPI	6 LPI
Skip	0.0Inch	0.0Inch	0.0Inch	0.0Inch	0.0Inch	0.0Inch
ESCChar	ESC	ESC	ESC	ESC	ESC	ESC
Emulate	Epson LQ-2550	IBM Propr. XL24	Epson LQ-2550	Epson LQ-2550	Epson LQ-2550	Epson LQ-2550
Bidir	On	On	On	On	On	On
CG-Tab	Graphic	Graphic	Graphic	Graphic	Graphic	Graphic
CharSet	Extended	Extended	Extended	Extended	Extended	Extended
Country	E-US ASCII	Table 437	E-US ASCII	E-US ASCII	E-US ASCII	E-US ASCII
Sl.Zero	Off	Off	Off	Off	Off	Off
Auto-CR	On	On	On	On	On	On
Auto-LF	Off	Off	Off	Off	Off	Off
AutoTear	ViewTear=Off	ViewTear=Off	ViewTear=Off	ViewTear=Off	ViewTear=Off	ViewTear=Off
Width	13.6Inch	13.6Inch	13.6Inch	13.6Inch	13.6Inch	13.6Inch
LeftMrg	0/10"	0/10"	0/10"	0/10"	0/10"	0/10"
RightMrg	136/10"	136/10"	136/10"	136/10"	136/10"	136/10"
Paphand	On	On	On	On	On	On
Barcode	Off	Off	Off	Off	Off	Off
Barnode	Unsecured	Unsecured	Unsecured	Unsecured	Unsecured	Unsecured
Single	*					*
Formlen	DIN A3 (420 mm)	Fanfold 12"	Fanfold 12"	Fanfold 12"	Fanfold 12"	DIN A3 (420 mm)
Head	18	18	18	18	18	18
FormAdj	12/72"	12/72"	12/72"	12/72"	12/72"	12/72"
Tractor1		*	*	*	*	
Formlen	Fanfold 12"	Fanfold 12"	Fanfold 12"	Fanfold 12"	Fanfold 12"	Fanfold 12"
Head	18	18	18	18	18	18
FormAdj	12/72"	12/72"	12/72"	12/72"	12/72"	12/72"
ASF-1						
Formlen	Fanfold 12"	Fanfold 12"	Fanfold 12"	Fanfold 12"	Fanfold 12"	Fanfold 12"
Head	18	18	18	18	18	18
FormAdj	12/72"	12/72"	12/72"	12/72"	12/72"	12/72"
Tractor2						
Formlen	Fanfold 12"	Fanfold 12"	Fanfold 12"	Fanfold 12"	Fanfold 12"	Fanfold 12"
Head	18	18	18	18	18	18
FormAdj	12/72"	12/72"	12/72"	12/72"	12/72"	12/72"
ASF-2						
Formlen	Fanfold 12"	Fanfold 12"	Fanfold 12"	Fanfold 12"	Fanfold 12"	Fanfold 12"
Head	18	18	18	18	18	18
FormAdj	12/72"	12/72"	12/72"	12/72"	12/72"	12/72"



```

Interf.      Shared
Buffer      128 KB
CX-bid      On
Menu        1
ColorOpt    Not installed
TearAdj Trac1 0/72"
TearAdj Trac2 0/72"
AutoASF     On
AutoTRA     T1-T2
Quieta.     Off
AGA         On
AGA offset  0
Pap.back    normal
PMS         Low
APW         On
AED         On
Sound       On
Single      On
FFnode      Off
Wrap        On
Rightzo     Off
Leftzon     Off
Head up     Off
Pagewid     136/10"
Physln      0/10"
Hvy Form    Off
Sleepmod    On
FPattLC     On
GrSpeed     high
    
```

```

Serial
Baud        9600
Format      8Bit No 1Stop
Protocol    XON/XOFF
DTR         DTR
    
```

```

ETH-INT      OCTET 1      OCTET 2      OCTET 3      OCTET 4
IP Addr      172             20             10             56
Gateway      172             20             0              253
Subnet       255             255            0              0
IP Get Method DHCP
EthSpeed     Auto-Sense
EthConnected 100Mbit Full
MAC Adr 00-A0-6D-FF-FE-EE
    
```



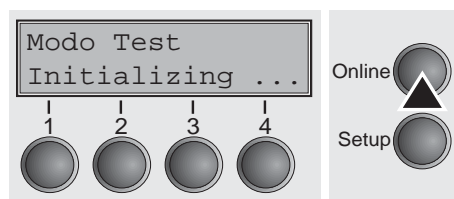
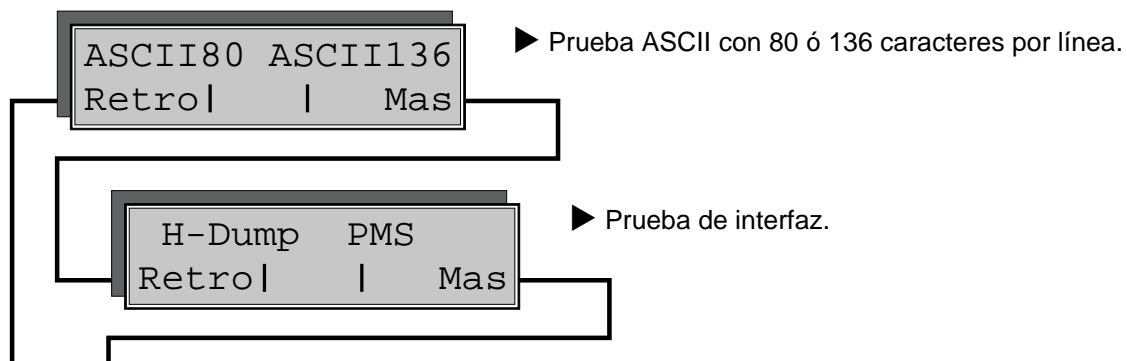
# 10 Menú ampliado

El menú ampliado está compuesto por funciones de prueba y ajustes ampliados.

## Funciones de prueba

Para poder comprobar la impresora en cuanto a funcionalidad están disponibles varias funciones de prueba de la impresora. Puede utilizar estas funciones de prueba para comprobar la calidad de impresión, el funcionamiento de la cabeza de impresión y del equipamiento mecánico así como la transmisión de datos del ordenador a la impresora.

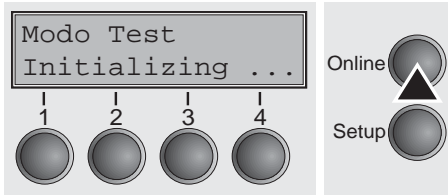
El menú de pruebas le ofrece tres funciones de prueba: **ASCII 80**, **ASCII 136**, **H-Dump**.



Para entrar en el menú ampliado de la impresora, mantenga presionado el pulsador **Online** al encender la impresora.

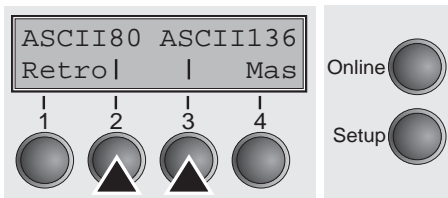
El visualizador indica **Modo Test** por 1 segundo y pues cambia auto-máticamente a la visualización **ASCII 80 ASCII 136**.

## Autocomprobación de la impresora (Rolling ASCII)



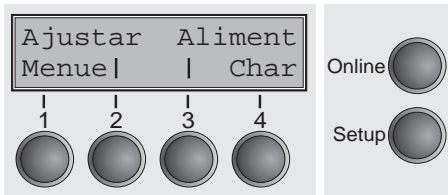
Para la comprobación de la funcionalidad de su impresora ésta ha sido provisto de rutinas de autocomprobación con las cuales se puede comprobar la configuración de la impresora, la calidad de impresión y el funcionamiento correcto de su impresora.

Apague la impresora antes de efectuar la autocomprobación. Asegúrese de que el papel esté cargado. Al reencender presione la tecla **Online** hasta que aparece brevemente el texto **Modo Test** en el visualizador.



Presione el pulsador correspondiente al formato ASCII 80 (corresponde al formato DIN A4) o ASCII 136 (papel continuo ancho). Aparece el texto **Modo Test Apg.** en el visualizador.

Para arrancar la salida impresa de prueba, presione el pulsador **Online**.



Desde el modo de pruebas (Rolling ASCII) puede cambiar al modo Setup para reconfigurar su impresora antes de hacer una salida impresa de prueba.

Presione el pulsador **Setup**. La impresora cambia al modo Setup.

Ahora puede programar de manera regular su impresora para modificar parámetros para la salida impresa de prueba, véase la sección [Programar por el panel de mando \(página 57\)](#).

Algunas modificaciones en el modo Menú pueden causar una reinicialización de la impresora, por lo cual se termina el proceso de prueba Rolling ASCII.



**Presione el pulsador Setup para salir del modo Setup y volver al proceso de prueba Rolling ASCII.**

Aparece el texto **Modo Test Apg.** en el visualizador. Para arrancar la salida impresa de prueba con la nueva configuración, presione el pulsador **Online**; comienza la salida impresa de prueba.

Se puede interrumpir la salida impresa de prueba con el pulsador **Online**; entonces la impresora cambia al modo Offline.

Antes de iniciar la impresión puede alinearse el papel con los pulsadores **▲** y **▼**.

```

3456789:;<=>?@ABCDEFGHIJKLMNOPQRSTUVWXYZ[\ ]^
456789:;<=>?@ABCDEFGHIJKLMNOPQRSTUVWXYZ[\ ]
56789:;<=>?@ABCDEFGHIJKLMNOPQRSTUVWXYZ[\
6789:;<=>?@ABCDEFGHIJKLMNOPQRSTUVWXYZ[
789:;<=>?@ABCDEFGHIJKLMNOPQRSTUVWXYZ
89:;<=>?@ABCDEFGHIJKLMNOPQRSTUVWXYZ
9:;<=>?@ABCDEFGHIJKLMNOPQRSTUVWXYZ
:;<=>?@ABCDEFGHIJKLMNOPQRSTUVWXYZ
;<=>?@ABCDEFGHIJKLMNOPQRSTUVWXYZ

```

*Ejemplo de una salida impresa de prueba ASCII*



Si ha elegido una fuente proporcional (fuente PS), varía la longitud de las líneas.



Se puede utilizar esta prueba también para ajustar la distancia óptima de cabeza (véase la sección [Ajustar la distancia de cabeza de impresión \(página 47\)](#)).

#### Finalizar el proceso de prueba Rolling ASCII

Sólo se puede finalizar el proceso de prueba Rolling ASCII apagando la impresora.



Pare la salida impresa de prueba antes de apagar la impresora, presionando el pulsador Online.

### Prueba de interface (Hex-Dump)

Puede utilizar la prueba de interface (H-Dump/Hex-Dump) para comprobar la transmisión de datos del ordenador a la impresora. El texto transmitido (gráfica, texto etc.) por el ordenador se imprime en dos columnas. En la columna izquierda se imprime el texto en el formato hexadecimal, en la columna derecha en el formato ASCII.

### Salida impresa en Hex-Dump

Primero ponga su impresora al modo menú ampliado, presionando el pulsador **Online** al encender la impresora.

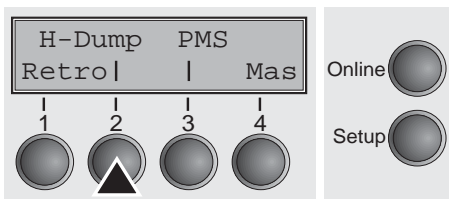


**Mantenga presionado el pulsador Online hasta que aparezca Modo Test en el visualizador.**

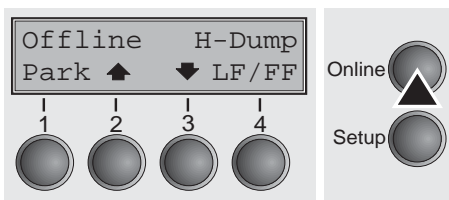
El visualizador indica **Modo Test** por 1 segundo y pues cambia automáticamente a la visualización **ASCII 80 ASCII 136**.



Presione el pulsador **Mas** (4) para ir al grupo siguiente de parámetros.



Si presiona el pulsador **H-Dump** (2), selecciona el modo H-Dump y aparece **Offline H-Dump** en el visualizador.



Presione el pulsador **Online** para poner la impresora en el modo **Online H-Dump**. Ahora la impresora está lista para recibir datos del ordenador e imprimirlos en el formato hexadecimal. Entonces pueden analizarse y evaluarse los datos impresos.

```

                                     1B 5B 36 7E 1B 5B
3F 36 7E 1B 74 01 1B 36 1B 28 72 1B 5B 31 31 68      ?6~.t..6.(r.[11h
1B 5B 30 3B 30 20 44 1B 5B 31 3B 31 20 44 1B 5B     .[0;0.D.[1;1.D.[
32 3B 32 20 44 1B 5B 33 3B 33 20 44 1B 5B 34 3B     2;2.D.[3;3.D.[4;
34 20 44 1B 5B 35 3B 35 20 44 1B 5B 36 3B 36 20     4.D.[5;5.D.[6;6.
44 1B 5B 3F 35 32 68 1B 5B 35 3B 3B 30 7B 1B 32     D.[?52h.[5;0{.2
1B 5B 38 34 31 38 74 1B 5B 37 32 38 20 68 0A 1B     .[8418t.[728.h..
5B 31 32 30 20 68 1B 5B 37 31 32 60 1B 5B 31 30     [120.h.[712'.[10
6D 1B 5B 34 79 1B 5B 34 77 54 68 69 73 20 69 73     m.[4y.[4wThis.is
20 61 20 73 61 6D 70 6C 65 20 74 65 78 74 20 73     .a.sample.text.s
68 6F 77 69 6E 67 20 74 68 65 20 66 75 6E 63 74     howing.the.funct
69 6F 6E 61 6C 69 74 79 20 6F 66 20 74 68 65 20     ionality.of.the
68 65 78 2D 64 75 6D 70 20 0D 1B 5B 31 32 30 20     hex-dump...[120.
68 0A 1B 5B 31 32 30 20 68 1B 5B 37 31 32 60 66     h..[120.h.[712'f
65 61 74 75 72 65 2E 20 69 74 20 69 73 20 69 6E     eature..it.is.in
74 65 6E 64 65 64 20 74 6F 20 61 6E 61 6C 79 73     tended.to analys
65 20 74 68 65 20 69 6E 63 6F 6D 69 6E 67 20 64     e.the.incoming.d
61 74 61 20 73 74 72 65 61 6D 2E 20 20 0C 1B 5B     ata.stream.....[
35 34 7B 1B 5B 36 7E

```

*Ejemplo de una salida impresa Hex-Dump*



Tras la transmisión efectuada hay que poner la impresora al estado **Offline**. La impresora sigue imprimiendo cualquier resto de datos aún contenidos en la memoria de interface.

### Finalizar Hex-Dump

Sólo se puede finalizar el proceso de prueba Hex-Dump apagando la impresora.



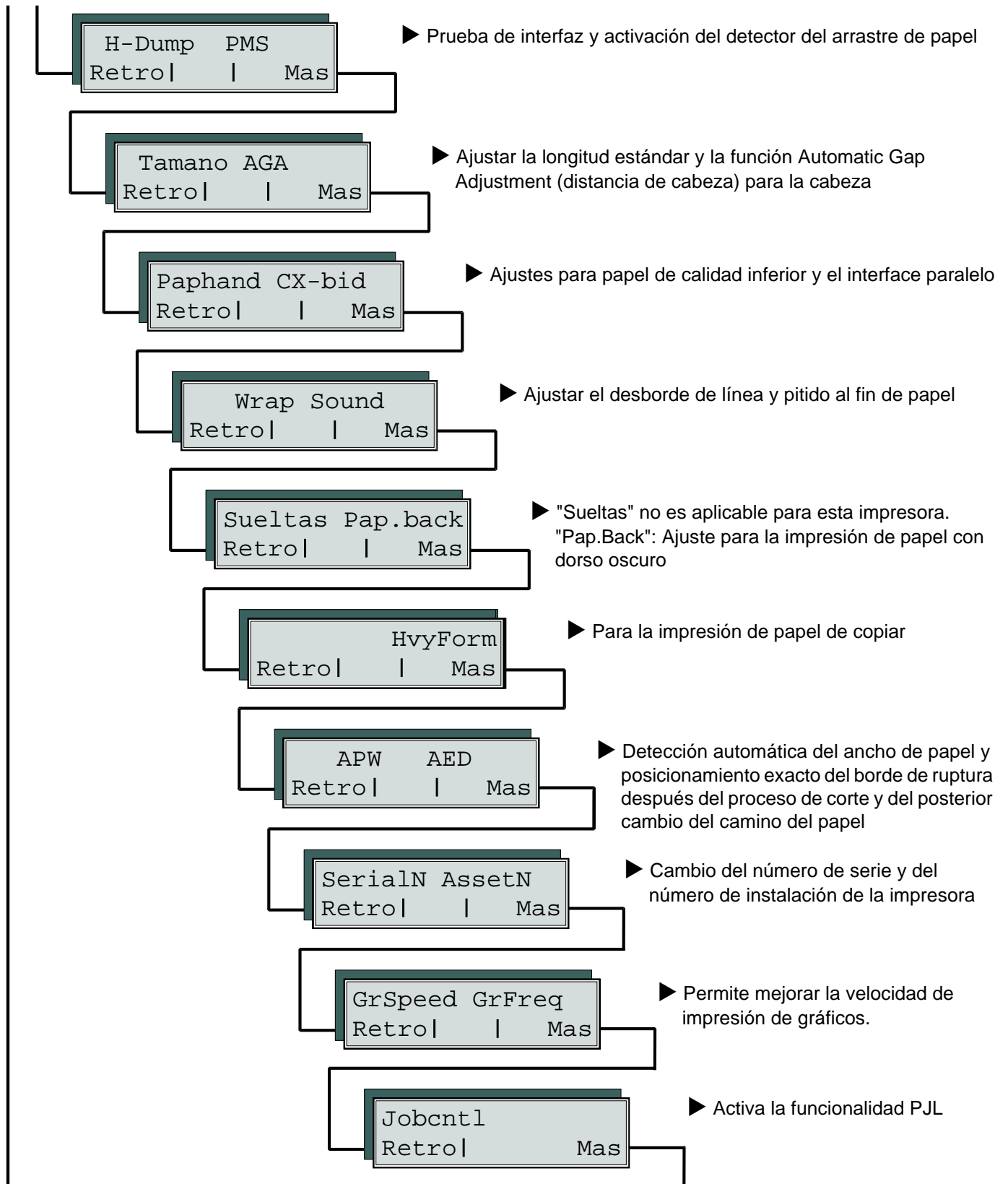
**Pare la salida impresa Hex-Dump antes de apagar la impresora, presionando el pulsador Online y pues una vez el pulsador LF/FF (4).**

## Ajustes ampliados

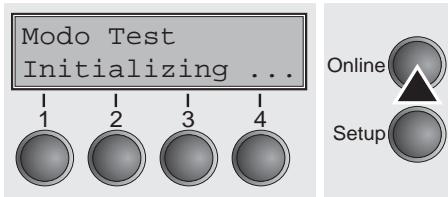
Aparte de las funciones de prueba, usted tendrá la posibilidad de efectuar más ajustes dentro del menú ampliado.

- ▶ Con la función **PMS** puede activar la detección del arrastre de papel, que en caso de atasco para la impresión y el transporte del papel y deja aparecer un mensaje de error.
- ▶ La opción de menú **Tamano** le permite de redefinir el ajuste básico de la longitud de impreso.
- ▶ La opción **AGA** activa o desactiva el ajuste automático de la distancia de cabeza de impresión.
- ▶ Además pueden seleccionarse ajustes que facilitan el manejo de papel de estructura complicada o de calidad inferior (**Paphand**).
- ▶ La opción **CX-bid** controla la bidireccionalidad del interface paralelo.
- ▶ La función **Wrap** sirve para ajustar el tratamiento de desborde de línea, la función **Sound** para activar o desactivar el pitido de fin de papel.
- ▶ El parámetro **Sueltas** del menú permite la desactivación de la función de hojas sueltas (para impresoras sin alimentador de hojas sueltas).
- ▶ La función **Pap.back** permite la impresión de papel con dorso oscuro.
- ▶ Se puede ajustar la cabeza de impresión con la función **HvyForm**, de manera que se imprime la misma línea dos veces con doble fuerza, para asegurar que se obtienen resultados óptimos aún con papel de copiar que pierde de intensidad.
- ▶ Con la función **APW** se puede activar la detección automática de la anchura del papel, para evitar que la impresora imprima fuera del margen del papel.
- ▶ El punto de menú **AED** aparecerá solamente si se encuentra instalado un dispositivo de corte. Corrige posibles inexactitudes durante el posicionamiento del papel en el borde de ruptura cuando se cambie el camino del papel después de un proceso de corte.
- ▶ A través de la función **SerialN**, el usuario dispone de la posibilidad de cambiar el número de serie de la impresora.
- ▶ A través de la función **AssetN**, el usuario dispone de la posibilidad de cambiar el número de instalación de la impresora.
- ▶ La función **GrSpeed** permite mejorar la velocidad de los gráficos.
- ▶ La función **GrFreq** afecta a la impresión de gráficos y códigos de barras. A menor velocidad mejor será la calidad.
- ▶ Con la opción **Jobcntl** puede activar la funcionalidad PjL. El lenguaje PjL se puede utilizar con la interface Ethernet Interno o con un interface externo TallyComm III (o compatible).





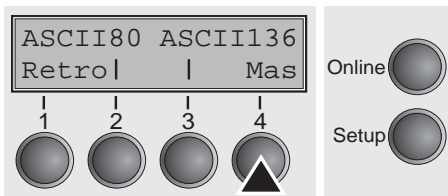
Primero ponga su impresora al modo menú ampliado, presionando el pulsador **Online** al encender la impresora.



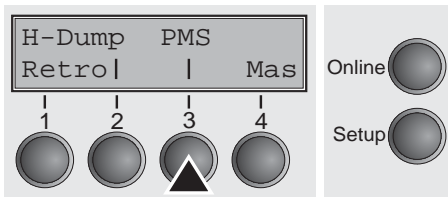
Durante 1 segundo aparece **Modo Test** en el visualizador, y luego auto-máticamente **ASCII 80 ASCII 136**.

## Detector del arrastre de papel automático (PMS)

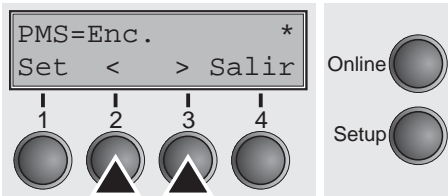
Con esta función puede activar o desactivar la detección del arrastre de papel. Si está activada, se para, en el caso de un atasco, la impresión y el transporte del papel y en el visualizador aparece un mensaje de error.



Presione el pulsador **Mas** (4).



Elegir el menú **PMS** (3).



Posibles ajustes: **Enc./Apg.**  
Configuración inicial: **Enc.**

**PMS=Enc.:** Se controla el transporte de formulario del papel activo. Si surge un atasco de papel, se interrumpe la impresión y el transporte y en el visualizador aparece un mensaje de error correspondiente ("Paper jam").

**PMS=Apg.:** Un atasco de papel no lleva a la aparición un mensaje de error.



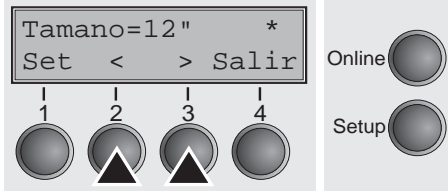
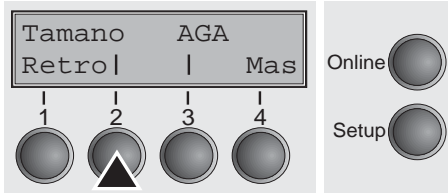
**El sensor de movimiento de papel (PMS) detecta cualquier atasco de papel o fin de papel no intencionado, junto con el sensor de fin de papel. Es una protección eficaz contra cualquier problema de transporte de papel. De esta manera se evita la impresión en papel atascado o la impresión sin papel. Se recomienda no desactivar el PMS porque en caso contrario puede quedar afectado la fiabilidad de su impresora.**

Confirme la entrada presionando el pulsador **Set** (1). Presione el pulsador **Mas** (4) para cambiar al grupo de parámetros siguiente.

## Longitud del formulario (Tamano)

La función **Tamano** le permite de ajustar la longitud de impreso básica según sus requerimientos. En general se utilizan 12 pulgadas en Europa y 11 pulgadas en los EE.UU.

Elegir el menú **Tamano** (2).



Posibles ajustes: **12 o 11** pulgadas  
 Configuración inicial: 12 pulgadas con las impresoras de 230 V  
 11 pulgadas con las impresoras de 120 V

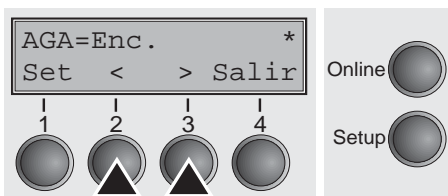
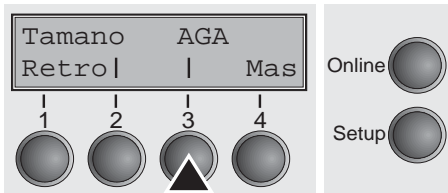
El valor ajustado vale en todos los menús y para todos los orígenes de papel. El ajuste hecho aquí no cambiará si se carga la configuración básica (configuración de fábrica) presionando todos los pulsadores de función al encender la impresora; véase la sección [Funciones de los pulsadores al encender la impresora \(página 36\)](#).

Confirme la entrada presionando el pulsador **Set** (1).

## Ajuste automático de la cabeza (AGA)

Esta función sirve para activar o desactivar el ajuste automático de la cabeza (AGA).

Elegir el menú **AGA** (3).



Posibles ajustes: **Apg./Enc.**  
 Configuración inicial: **Enc.**

**AGA=Enc.:** La impresora comprueba el espesor del papel y modifica la distancia de la cabeza en caso necesario (ajuste por defecto).

La medición se efectúa

- al encender la impresora
- en modo de hojas sueltas: para cada hoja
- en modo de papel continuo: al cambiar el origen de papel, al cargar papel

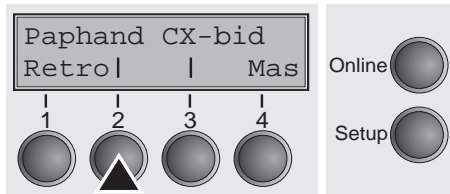
**AGA = Apg.:** Selecciona el ajuste manual de la distancia de cabeza. Se puede definir este parámetro para cada origen de papel y para cada de los 5 menús disponibles.

Confirme la entrada presionando el pulsador **Set** (1). La impresora cambia automáticamente del modo de pruebas al modo Online.

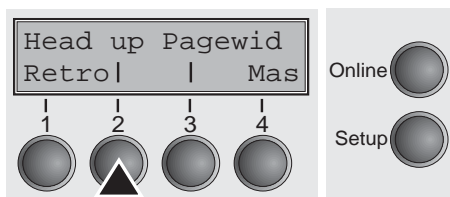
## Manejo de papel (Paphand)

El conjunto de opciones del menú **Paphand** facilita la impresión de papeles, las calidades de los cuales pueden causar problemas durante la impresión (perforaciones etc.).

Ponga la impresora al modo de pruebas presionando el pulsador **Online** al encender la impresora. Aparece **ASCII80 ASCII136** en el visualizador. Presione el pulsador **Mas** tres veces para seleccionar el parámetro **Paphand**.



Elegir el menú **Paphand** (1).



Elegir el menú **Head up** (2).

## Aumento de la distancia de cabeza de impresión (Head up)

Mediante esta función, usted podrá aumentar la distancia del cabezal impresor antes y después de la perforación del formulario.

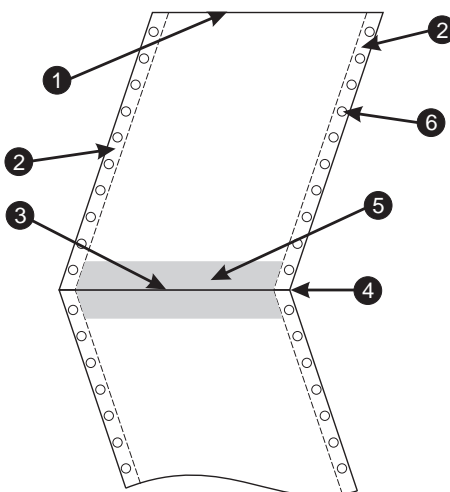


Posibles ajustes: **Enc./Apg.**  
Configuración inicial: **Apg.**

Si se ajusta el parámetro a **Enc.**, se aumenta la distancia de la cabeza de impresión por los cuatro líneas antes y después de la Perforación separadora de impresos durante los cambios de línea y de página (= zona protegida). Si ocurre un cambio de página que salta la perforación separadora de impresos, siempre se aumenta la distancia de cabeza, aún cuando el avance sea fuera de la zona protegida.

**i** La impresión dentro de las zonas protegidas es posible.

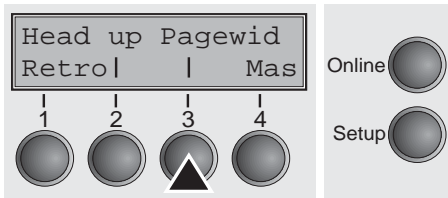
Confirme la entrada presionando el pulsador **Set** (1).



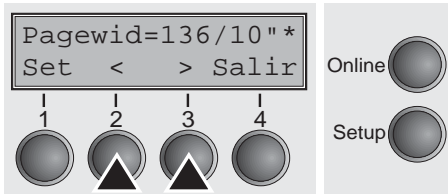
- |                                   |                                      |
|-----------------------------------|--------------------------------------|
| 1 Borde superior del impreso      | 4 Perforación separadora de impresos |
| 2 Borde de transporte de impresos | 5 Zona protegida                     |
| 3 Borde inferior del impreso      | 6 Agujeros de arrastre               |

## Anchura de papel (Pagewid)

Este parámetro define la anchura actual del papel.



Seleccione el menú **Pagewid** (3).



Posibles ajustes: Entre **20** y **136** en intervalos de 1/10 pulgadas  
 Configuración inicial: **136/10** pulgadas  
 (136 caracteres con 10 caracteres/pulgada)

Este parámetro define la anchura actual del papel. Si se ajusta **Head up = Enc.**, se posiciona la cabeza de impresión al centro calculado del papel mientras que el papel pasa por la zona protegida. Si se ajusta **Rightzo = Enc.**, (véase abajo), la cabeza de impresión pasa fuera de la zona derecha de perforación durante el transporte del papel.

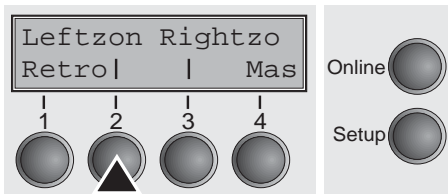


**Tiene que ajustar la anchura de impresión no la anchura real del papel.**

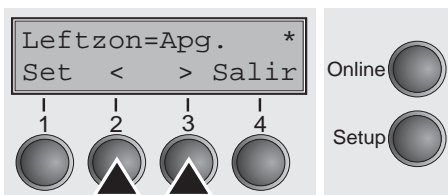
Confirme la entrada presionando el pulsador **Set** (1). Presione el pulsador **Mas** (4) para cambiar al grupo de parámetros siguiente.

## Zona izquierda (Leftzon)

Si se cambia el parámetro a **Enc.**, la cabeza de impresión pasa fuera de la zona de perforación izquierda durante el transporte del papel. El ajuste de Pagewid no afecta este parámetro (véase arriba).



Seleccione el menú **Leftzon** (2).



Posibles ajustes: **Enc./Apg.**  
 Configuración inicial: **Apg.**

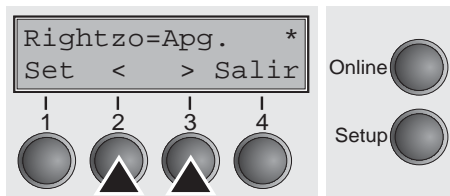
Confirme la entrada presionando el pulsador **Set** (1).

## Zona derecha (Rightzo)

Si el parámetro está ajustado en Enc., mientras se transporta el papel, la cabeza grabadora se mueve desde la zona de perforación derecha hacia la mitad del papel. Es necesario que la opción Page-wid esté ajustada correctamente; véase [Anchura de papel \(Page-wid\)](#) (página 107).



Seleccione el menú **Rightzo** (3).

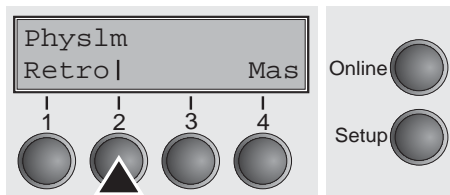


Posibles ajustes: **Enc./Apg.**  
Configuración inicial: **Apg.**

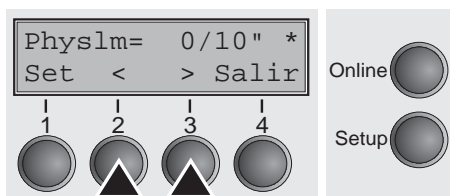
**i** Si este parámetro está ajustado en Enc., el carro de cabeza grabadora se mueve hacia la mitad del papel en la zona del alimentador de papel.

Confirme la entrada presionando el pulsador **Set** (1). Presione el pulsador **Mas** (4) para cambiar al grupo de parámetros siguiente.

## Físico margen izquierdo (Physlm)



Elegir el menú **Physlm** (2).



Posibles ajustes: De **0** a **30** en intervalos de 1/10 pulgadas  
Configuración inicial: **0 1/10** pulgadas

Ajuste permanente (físico) del margen izquierdo. No se puede modificar este parámetro por medio de ajustes de margen específicos de una emulación. Los valores de ajuste de margen entrados por medio de secuencias de escape se adicionan al parámetro **Physlm**.

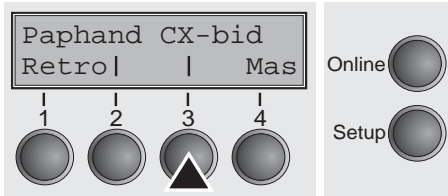
**i** Preste atención en que este valor se sustrae de la anchura de impresión máxima de 13,6 pulgadas.

Confirme la entrada presionando el pulsador **Set** (1).

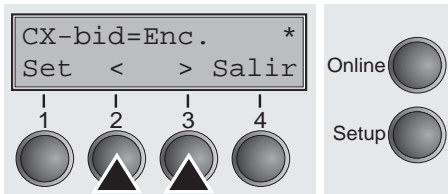
**i** Todos los parámetros descritos en el grupo Paphand pueden definirse también mediante secuencias de escape (véase el capítulo [Emulaciones](#) (página 147) o [Manual de programación](#)).

Presione el pulsador **Mas** (4) para cambiar al grupo de parámetros siguiente.

## Interfaz paralela bidireccional (CX-bid)



Elegir el menú **CX-bid** (3).



Posibles ajustes: **Enc./Apg.**

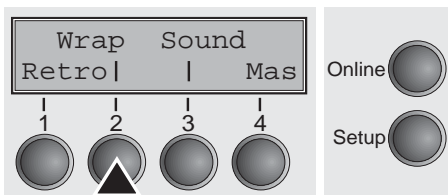
Configuración inicial: **Enc.**

Con **CX-bid = Enc.**, se pone el interface paralelo de la impresora al modo bidireccional (IEEE 1284, Modo Nibble) por ejemplo para Windows Plug & Play.

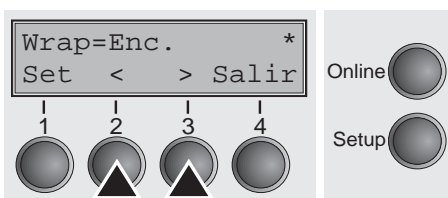
Con **CX-bid = Apg.** se pone el interface en el modo de compatibilidad para asegurar el funcionamiento correcto con cajas especiales externas.

Confirme la entrada presionando el pulsador **Set** (1). Presione el pulsador **Mas** (4) para cambiar al grupo de parámetros siguiente.

## Comportamiento en caso de desborde de línea (Wrap)



Elegir el menú **Wrap** (2).



Posibles ajustes: **Enc./Apg.**

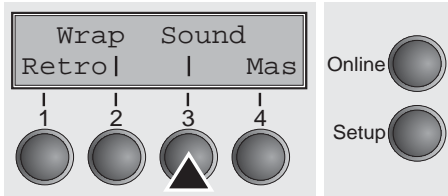
Configuración inicial: **Enc.**

**Wrap = Enc.:** Si el número de caracteres recibidos por línea de impresión excede la anchura máxima de impresión, se imprimen los caracteres excedentes al inicio de la línea siguiente.

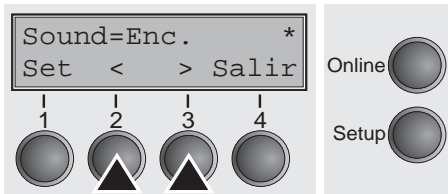
**Wrap = Apg.:** Se truncan los caracteres excedentes.

Confirme la entrada presionando el pulsador **Set** (1).

## Pitido de fin de papel (Sound)



Elegir el menú **Sound** (3).



Posibles ajustes: **Enc./Apg.**

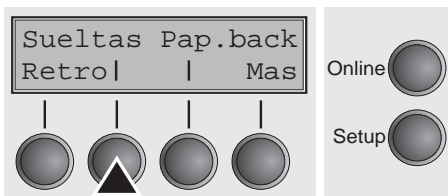
Configuración inicial: **Enc.**

Con **Sound = Enc.**, se produce un pitido con frecuencia de un segundo al fin del papel para advertir al usuario que falta papel.

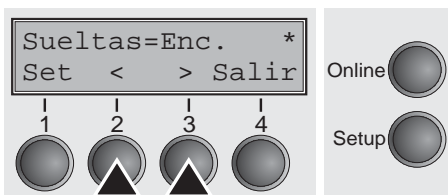
Confirme la entrada presionando el pulsador **Set** (1). Presione el pulsador **Mas** (4) para cambiar al grupo de parámetros siguiente.

## Desactivar la alimentación de hojas sueltas (Seltas)

Algunos modelos de la impresora han sido concebido solamente para la impresión de papel continuo, por lo cual no poseen ningún alimentador de hojas sueltas. Para evitar una selección errónea del origen de papel Seltas, pueden desactivarse todas las secuencias relacionadas a un alimentador manual de hojas sueltas, poniendo la opción Seltas del menú a **Apg.**



Elegir el menú **Seltas** (2).



Posibles ajustes: **Enc./Apg.**

Configuración inicial: **Apg.**

**Seltas = Enc.** es el valor por defecto para los modelos de impresora con función de hojas sueltas.

**Seltas = Apg.** ha de seleccionarse para los modelos de impresora sin función de hojas sueltas.

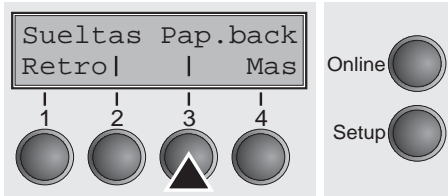


**Este parámetro no será sobrescrito al cargar los ajustes de fábrica.**

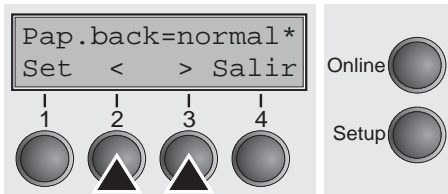
Confirme la entrada presionando el pulsador **Set** (1).



## Impresión de papel con dorso oscuro (Pap.back)



Elegir el menú **Pap.back** (3).



Posibles ajustes: **normal/dark**

Configuración inicial: **normal**

**Pap. back = normal** (valor por defecto) es el ajuste estándar para papel regular.

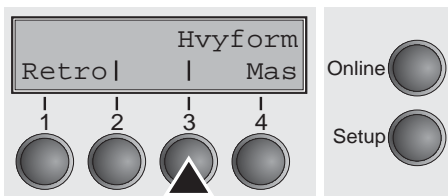
**Pap. back = dark** puede ajustarse para procesar papel con dorso gris.



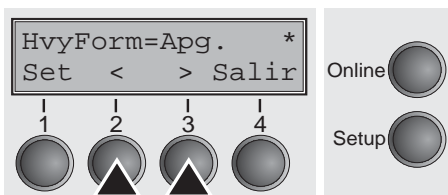
**Papel con dorso completamente oscuro no puede utilizarse si se trata de un color negro a base de carbón. Sin embargo, la impresora puede detectar y procesar papel de color negro a base de anilina (Colores no definidos).**

Confirme la entrada presionando el pulsador **Set** (1). Presione el pulsador **Mas** (4) para cambiar al grupo de parámetros siguiente.

## Ajuste para la impresión de papel de copiar (HvyForm)



Seleccione el menú **HvyForm** (3).



Posibles ajustes: **Enc./Apg.**

Configuración inicial: **Apg.**

Con HvyForm = On, la impresora imprime la línea dos veces y con doble impacto. Este ajuste asegura que se obtienen resultados óptimos con papel de copiar.



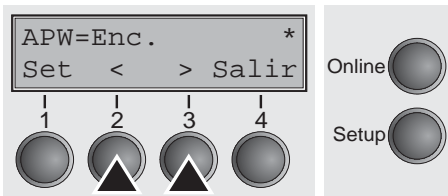
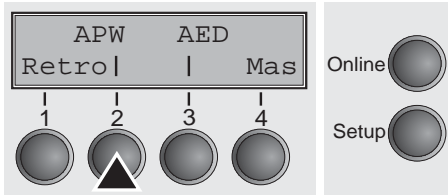
**En las calidades de impresión Copy Draft, NLQ y LQ se imprime la línea dos veces, sin embargo, sin doble impacto.**

Confirme la entrada presionando el pulsador **Set** (1). Presione el pulsador **Mas** (4) para cambiar al grupo de parámetros siguiente.

## Detección automática de la anchura del papel (APW)

La detección automática de la anchura del papel evita que la impresora imprima fuera del margen del papel. Así se evita que se imprima sobre el contrasoposte, por ejemplo, debido a un ajuste incorrecto del controlador de impresora.

Elegir el menú **APW** (2).



Posibles ajustes: **Enc./Apg.**  
Configuración inicial: **Enc.**

En el estado **APW=Apg.**, la impresora no se evita una impresión no deseada sobre el contrasoposte del papel.

Al seleccionar **APW=Enc.**, la impresora suprimirá todos los datos fuera del margen derecho del papel. Estos datos de impresión se perderán.

La impresora determina la anchura del papel por medio de un sensor óptico cerca de la cabeza de impresión. Para ello, el carro de la cabeza de impresión pasa una vez por el área imprimible máximo del papel y registra la anchura medida. La forma de esta medición depende del origen de papel activo.

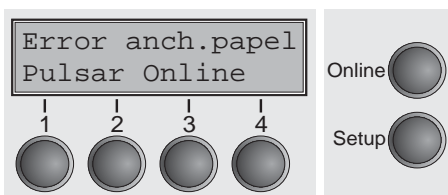
**Tractor:** La medición se efectúa

- ▶ después de encender la impresora y antes de la primera tarea de impresión;
- ▶ al fin de papel y antes de la siguiente tarea de impresión;
- ▶ tras cambiar el origen de papel (por ejemplo, del tractor 1 al tractor 2).

**Hojas sueltas:** La medición se efectúa para cada hoja impresa.




**Alimentación manual:** La medición se efectúa para cada hoja impresa.

Si se inicia una tarea de impresión que exceda la anchura del papel, aparece el siguiente mensaje en el visualizador:



Se para la tarea de impresión a la posición medida como fin de papel tras impresión de la primera línea.

Ahora puede cancelar la tarea de impresión o cargar papel apropiado. En este último caso, la impresora continuará la tarea de impresión al pulsar la tecla **Online**.

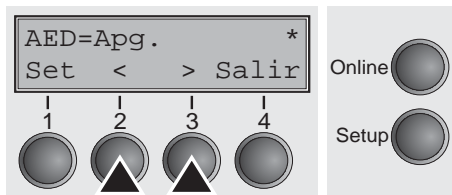
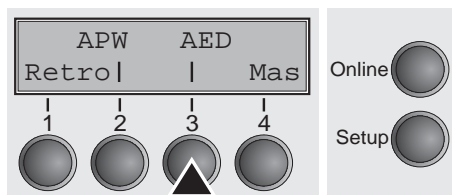
-  **Si se pulse la tecla Online sin haber cambiado el papel, la impresora imprimirá otra línea hasta la posición medida del fin de papel.**
-  **El sensor interpretará como fin de papel derecho, un área oscuro de 13 mm o más ancho. Si el sensor no detecte ningún área negro, se asumirá como área imprimible la anchura máxima de impresión.**
-  **En caso de mal funcionamiento del sensor (por ejemplo, debido a ensuciamiento, defecto o interpretación incorrecta de la anchura) hay que desactivar la función APW (APW=Apg.), de lo contrario resultará ninguna salida impresa o una demasiado estrecha.**

Confirme la entrada presionando el pulsador **Set** (1).

### Posicionamiento exacto del borde de papel (AED)

El punto de menú **AED** aparecerá solamente si se encuentra instalado un dispositivo de corte. Corrige posibles inexactitudes durante el posicionamiento del papel en el borde de ruptura cuando se cambie el camino del papel después de un proceso de corte.

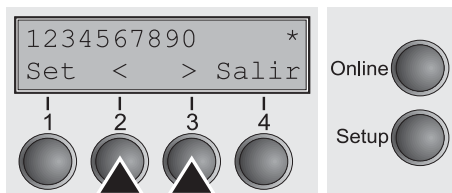
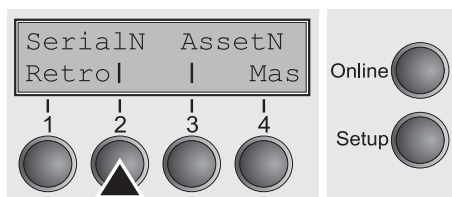
Elegir el menú **AED** (3).



Posibles ajustes: **Enc./Apg.**  
Configuración inicial: **Apg.**

Confirme la entrada presionando el pulsador **Set** (1).

## Cambiar el número de serie (SerialN)



A través de la función **SerialN**, el usuario dispone de la posibilidad de cambiar el número de 10 dígitos de serie de la impresora. El número puede ser escrito con cualquier carácter ASCII entre hex 20 y hex 7E.

Elegir el menú **SerialN** (2).

Posibles ajustes: **10 dígitos**, cualquier carácter ASCII entre hex 20 y hex 7E

Configuración inicial: Ajuste de fábrica

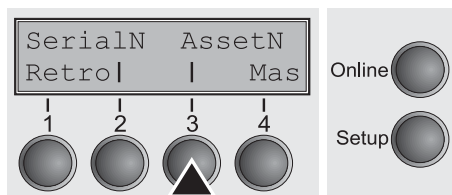
Para cambiar un dígito, seleccione un carácter mediante la tecla **>** o **<** y pulse la tecla **Set** (1) key. Pulse la tecla **<** o **>** para reducir o aumentar el carácter seleccionado. Cuando aparezca el carácter deseado, pulse la tecla **Set** (1) para que el carácter nuevo sea almacenado.

Una vez cambiados todos los dígitos deseados, salga del menú presionando la tecla **Salir** (4).



**Este parámetro no será sobrescrito al cargar los ajustes de fábrica.**

## Cambiar el número de instalación (AssetN)



A través de la función **AssetN**, el usuario dispone de la posibilidad de cambiar el número de 10 dígitos de instalación de la impresora. El número puede ser escrito con cualquier carácter ASCII entre hex 20 y hex 7E.

Elegir el menú **SerialN** (3).

Posibles ajustes: **10 dígitos**, cualquier carácter ASCII entre hex 20 y hex 7E

Configuración inicial: Ajuste de fábrica

Para cambiar un dígito, seleccione un carácter mediante la tecla **>** o **<** y pulse la tecla **Set** (1) key. Pulse la tecla **<** o **>** para reducir o aumentar el carácter seleccionado. Cuando aparezca el carácter deseado, pulse la tecla **Set** (1) para que el carácter nuevo sea almacenado.

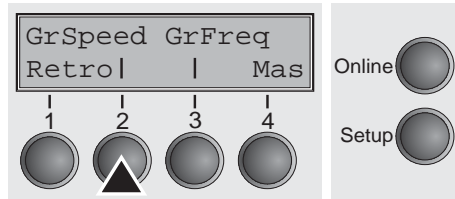
Una vez cambiados todos los dígitos deseados, salga del menú presionando la tecla **Salir** (4).



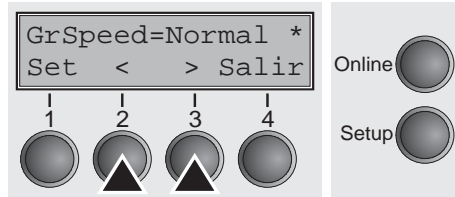
**Este parámetro no será sobrescrito al cargar los ajustes de fábrica.**

## Velocidad de impresión gráfica (GrSpeed)

Este parámetro permite tener una velocidad de gráficos mejorada independiente del controlador. Esto afecta solo a la impresión de documentos gráficos a 180 x 180.



Elegir el menú **GrSpeed** (2).



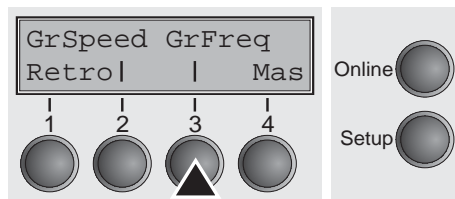
Posibles ajustes: **Normal/High**  
Configuración inicial: **Normal**

**Normal** significa 180 ppp velocidad normal de impresión (todo el espacio) y **High** significa 180 ppp a doble velocidad (medio espacio).

Confirme la entrada presionando el pulsador **Set** (1).

## Mejora de la calidad de los gráficos y códigos de barras (GrFreq) (sólo T2265+)

Este parámetro afecta a la calidad de los gráficos y códigos de barras.



Elegir el menú **GrFreq** (3).



Posibles ajustes: **High/Normal**  
Configuración inicial: **High**

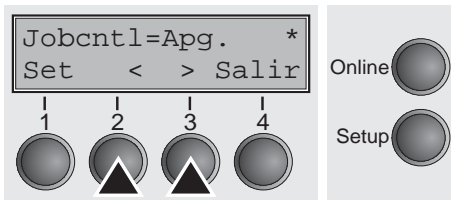
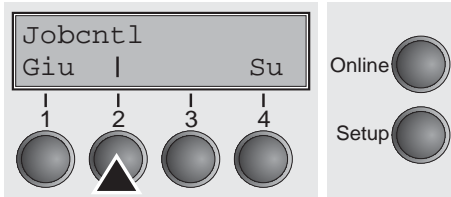
**Normal** mejora la calidad de los gráficos y códigos de barras. **High** mejora los gráficos y códigos de barras en alta velocidad.

Confirme la entrada presionando el pulsador **Set** (1). Presione el pulsador **Mas** (4) para cambiar al grupo de parámetros siguiente.

## Activa el lenguaje PJJ (Jobcntl)

Este parámetro activa el lenguaje de impresora PJJ (Printer Job Language). El lenguaje PJJ se puede utilizar con la interface Ethernet Interno o con un Ethernet interface externo TallyComm III (o compatible).

Elegir el menú **Jobcntl** (2).



Posibles ajustes: **Apg./Enc.**  
Configuración inicial: **Apg.**

**Apg.** activa el lenguaje de impresora PJJ (véase [Comandos PJJ](#) (página 161)).

Confirme la entrada presionando el pulsador **Set** (1).

# 11 Corrección de errores

---

Muchos de los errores y problemas que ocurren en el servicio de la impresora tienen causas muy simples y Ud. mismo puede corregirlos fácilmente. Por lo tanto, si ocurren problemas, no llame al servicio de entretenimiento en seguida. Este capítulo le ayudará para distinguir los defectos reales de los simples errores de manejo.


El capítulo contiene informaciones sobre la eliminación de problemas las cuales no requieren personal formado. Si su impresora no trabaja correctamente, siga las recomendaciones y sugerencias siguientes.

Al fin del capítulo se encuentran algunas informaciones importantes en cuanto al entretenimiento de su impresora.





**Para cualquier trabajo de reparación, consulte personal especializado y formado.**

## Problemas generales de la impresión

Problema	Corrección
<p><b>El visualizador se queda oscuro</b> La impresora está encendida pero no funciona nada (ninguna visualización y ningún ruido).</p>	<p>Apague la impresora y proceda como sigue:</p> <ol style="list-style-type: none"> <li>1 Compruebe si la clavija de alimentación esté enchufada correctamente en la conexión de corriente eléctrica de la impresora.</li> <li>2 Compruebe si la clavija de alimentación esté enchufada correctamente en la caja de enchufe mural (o enchufe múltiple).</li> <li>3 Reencienda la impresora. Si la impresora está conectada correctamente, el LED para el origen de papel seleccionado se enciende, el visualizador indica Online y la cabeza de impresión mueve a la posición inicial.</li> </ol> <p>Si no resulta corregido el fallo con las medidas anteriores:</p> <ul style="list-style-type: none"> <li>▶ Reemplace el cable de la red y repita el paso 3.</li> <li>▶ Compruebe si el fusible presenta un defecto y sustitúyalo si se hace necesario, véase <a href="#">Cambiar cortacircuito</a> (página 127).</li> <li>▶ Asegúrese de que voltaje esté presente en el enchufe, por ejemplo, utilizando una lámpara de oficina; utilice otra caja de enchufe en caso necesario y repita el paso 3.</li> <li>▶ Consulte su agente de servicio si no alcanza encender la impresora.</li> </ul> <p> <b>Nunca trate de abrir la impresora. Podría tocar componentes vivos.</b></p>
<p><b>El visualizador está activo, pero la impresora no imprime</b></p>	<ol style="list-style-type: none"> <li>1 Compruebe que la impresora esté en modo Online. Si aparece <b>Offline</b> en el visualizador, presione el pulsador <b>Online</b>. Trate de repetir la impresión.</li> <li>2 Inspeccione la conexión entre la impresora y el ordenador (cable de interface): <ul style="list-style-type: none"> <li>▶ ¿Está conectado correctamente el cable de interface en el ordenador y en la impresora?</li> <li>▶ ¿Está conectado a su ordenador el cable de interface correcto? Para más informaciones sobre los interfaces, véase la sección <a href="#">Conectar la impresora</a> (página 9) y el capítulo <a href="#">Interfaces</a> (página 167).</li> <li>▶ ¿Ha sido ajustado (configurado) su impresora al ordenador? Lea el capítulo <a href="#">Panel de mando</a> (página 31). Verifique en el menú Setup bajo la opción Interf. (serie/paralelo) que los parámetros estén correctos. véase <a href="#">Ajustes para interfaces (I/O)</a> (página 69), y corríjalos en caso necesario.</li> </ul> </li> <li>3 Compruebe si la impresora está en condiciones de funcionamiento. Para este fin deberá realizar una salida impresa de menú; véase <a href="#">Imprimir las configuraciones de menú (Print)</a> (página 63).</li> </ol>




Problema	Corrección
<p><b>El visualizador está activo, pero la impresora no imprime</b> (continuado)</p>	<p>4 Controle si la tapa superior está cerrada.</p> <p>5 Asegure que papel esté colocado y cargado. Véase la sección <a href="#">Cargar papel (página 39)</a></p>
<p><b>Problemas de alimentación de papel</b> La impresora no carga el papel</p>	<p>1 Compruebe que el visualizador indica el origen de papel correcto; en caso necesario, seleccione el origen correcto (Sueltas o Tractor) por medio del pulsador <b>Park</b>. Consulte también la sección <a href="#">Cambiar tipo de papel (página 37)</a>. En caso de utilizarse caminos de papel opcionales, deberá quedar garantizado que éstos hayan sido instalados correctamente.</p> <p>2 Asegure que la guía lateral de papel esté ajustada correctamente.</p> <p>3 Introduzca la hoja suelta hasta el tope.</p> <p> <b>Después de cortar el papel continuo y cambiar del origen de papel continuo al origen de hojas sueltas, se posiciona el papel continuo automáticamente a la posición de aparcamiento.</b></p> <p>4 Cuando insiera una hoja suelta, verifique que el papel continuo esté en la posición de aparcamiento, es decir, no debe estar cargado (introducido) el papel continuo. Para verificar esto, levante la guía del dispositivo de alimentación de hojas sueltas.</p> <p> <b>En caso necesario, posicione el papel continuo a la posición de aparcamiento manualmente por medio del pulsador ▼.</b></p>
<p><b>Atasco de papel (papel continuo)</b></p>	<p>1 Abra la cubierta superior. Si ocurrió un atasco de papel, primero quite el papel atascado, cortando el papel continuo en la hoja de corte (la hoja de corte se encuentra a la salida del papel continuo).</p> <p>2 Presione el pulsador ▼ para retroceder el papel (como sustituto de una rueda de mano).</p> <p>3 Facilite el retroceso del papel en caso necesario, tirando el papel ligeramente en la dirección de transporte.</p> <p>Antes de reinsertar el papel continuo, lea las instrucciones en la sección <a href="#">Cargar papel (página 39)</a>.</p> <p>Dedique singular atención a los puntos siguientes:</p> <ul style="list-style-type: none"> <li>▶ No insierte el papel en sesgo sino en línea recta.</li> <li>▶ Cierre los tractores tras insertar el papel.</li> <li>▶ Ajuste los tractores correctamente; el papel debe estar en los tractores sin ondulación y sin tensión.</li> <li>▶ Ajuste la distancia de la cabeza al espesor del papel (para <b>AGA=Apg.</b>).</li> </ul>

Problema	Corrección
<p><b>Atasco de papel (papel continuo)</b> (continuado)</p>	<ul style="list-style-type: none"> <li>▶ Ponga el parámetro Head-up en <b>Enc.</b>, véase la sección <a href="#">Aumento de la distancia de cabeza de impresión (Head up)</a> (página 106).</li> <li>▶ Limpie el mecanismo de fricción superior, véase la sección <a href="#">Mecanismo de fricción superior</a> (página 129).</li> </ul>
<p><b>Atasco de papel (hojas sueltas)</b></p>	<p>Abra la cubierta superior y quite el papel de la impresora manualmente o por medio de la función <b>LF</b> (Line Feed, cambio de línea)/ <b>FF</b> (Form Feed, cambio de página) en el modo Offline.</p> <p>Antes de reinsertar una hoja suelta, lea las instrucciones en la sección <a href="#">Hojas sueltas</a> (página 41).</p> <p>Dedique singular atención a los puntos siguientes:</p> <ul style="list-style-type: none"> <li>▶ Ajuste el dispositivo de alimentación de hojas sueltas a la anchura del papel.</li> <li>▶ Introduzca el papel en línea recta y hasta el tope.</li> <li>▶ Ajuste la distancia de la cabeza al espesor del papel (por ejemplo, cuando se utiliza papel con características de cartón, etc.) (para AGA=Off).</li> </ul>
<p><b>El papel no se posiciona a la posición de corte</b> Hoja suelta cargada</p>	<p>Sólo se puede cortar papel continuo; véase la sección <a href="#">Transportar el papel a la posición de corte (página 44)</a>.</p>

## Problemas de calidad de impresión


Problema	Corrección
<b>Impresión demasiado clara</b>	<ol style="list-style-type: none"> <li>1 La cinta está desgastada o la caseta de la cinta no está engatillada correctamente. Lea la sección <a href="#">Recambiar el cartucho de cinta</a> (página 17).</li> <li>2 La distancia entre la cabeza de impresión y la barra de impresión no está ajustada correctamente; véase la sección Ajustar la distancia de cabeza grabadora.</li> <li>3 Para las impresoras con <b>AGA = Enc.</b>: Introduzca un valor de corrección &lt; 0. Véase la sección <a href="#">Ajustar la distancia de cabeza de impresión (página 47)</a>.</li> </ol>
<b>Impresión sucia</b>	<ol style="list-style-type: none"> <li>1 La cinta ha sido dañado (por ejemplo, se ha deshilachado). Cambie la cinta de acuerdo con las instrucciones contenidas en la sección <a href="#">Recambiar el cartucho de cinta</a> (página 17).</li> <li>2 La distancia de cabeza de impresión es insuficiente, ¡es absolutamente necesario de aumentar la distancia! Véase la sección <a href="#">Ajustar la distancia de cabeza de impresión (página 47)</a>.</li> <li>3 Para las impresoras con <b>AGA = Enc.</b>: Introduzca un valor de corrección &gt; 0. Véase la sección <a href="#">Ajustar la distancia de cabeza de impresión (página 47)</a>.</li> </ol>
<b>Impresión de caracteres no definidos</b>	<ol style="list-style-type: none"> <li>1 Verifique que las conexiones de interface estén conectadas correctamente al ordenador y a la impresora.</li> <li>2 En el menú Setup, verifique que esté ajustado el juego de caracteres correcto (País, Tabla o Char.Set).</li> <li>3 Verifique la longitud correcta del cable de interface véase la sección <a href="#">Especificaciones de los interfaces</a> (página 136).</li> <li>4 Ajuste en el menú de prueba CX-bid en Apg., véase la sección <a href="#">Interfaz paralela bidireccional (CX-bid)</a> (página 109).</li> <li>5 ¿Ha sido ajustado (configurado) su impresora al ordenador? Lea el capítulo <a href="#">Panel de mando</a> (página 31). Verifique en el menú Setup bajo la opción Interf. (serie/paralelo) que los parámetros estén correctos. véase <a href="#">Ajustes para interfaces (I/O)</a> (página 69), y corrijalos en caso necesario.</li> </ol>
<b>El borde superior de la primera línea de impresión está incompleta</b>	Verifique la función <b>Ligne-1</b> . Entonces véase el capítulo <a href="#">Primera posición de impresión (Ligne-1)</a> (página 84).

Problema	Corrección
<b><i>Faltan puntos de impresión</i></b>	<ol style="list-style-type: none"><li>1 Inspeccione la cinta en cuanto a daños; recámbralo en caso necesario. Véase <a href="#">Recambiar el cartucho de cinta</a> (página 17).</li><li>2 Ajuste la distancia correcta de cabeza de impresión.</li><li>3 Inspeccione la barra de impresión en cuanto a daños.</li><li>4 Inspeccione la cabeza de impresión en cuanto a daños.</li></ol> <p> <b>Solamente utilice cintas originales.</b> <b>En los casos de los puntos 3 ó 4, consulte su agente de servicio.</b></p>

## Mensajes de error en el visualizador

Mensaje	Causa posible	Corrección
<div style="border: 1px solid black; padding: 5px; width: fit-content;">Salida Papel mal</div>	<p>La impresora no puede hacer salir el papel o ponerlo a la posición de aparcamiento.</p>	<p>Compruebe si:</p> <ul style="list-style-type: none"> <li>▶ el flujo del papel está obstruido por un cuerpo ajeno;</li> <li>▶ el papel está dañado;</li> <li>▶ el mecanismo de fricción superior ha sido bajado y engatillado;</li> <li>▶ la distancia de cabeza de impresión está insuficiente; véase la sección <a href="#">Ajustar la distancia de cabeza de impresión (página 47)</a>.</li> </ul>
<div style="border: 1px solid black; padding: 5px; width: fit-content;">Error Papel mal</div>	<p>La impresora no puede introducir el papel colocado.</p>	<p>Compruebe si:</p> <ul style="list-style-type: none"> <li>▶ el camino del papel está obstruido por un cuerpo ajeno;</li> <li>▶ el papel está dañado;</li> <li>▶ los tractores están cerrados y fijados;</li> <li>▶ la tensión del papel es excesiva o insuficiente;</li> <li>▶ el papel está dentro de la zona admisible.</li> </ul> <p>Para más informaciones, véase la sección <a href="#">Cargar papel (página 39)</a></p>
<div style="border: 1px solid black; padding: 5px; width: fit-content;">Carga papel ...</div> <p>alternando con</p> <div style="border: 1px solid black; padding: 5px; width: fit-content;">Printing</div>	<p>La impresora detectó el fin de papel durante el servicio.</p> <ol style="list-style-type: none"> <li>1 La impresora ha sido conectada, en el camino indicado (activo) del papel no se ha puesto papel.</li> <li>2 El papel no pasa por la barrera luminosa.</li> </ol>	<ul style="list-style-type: none"> <li>▶ Coloque papel en el origen de papel activo.</li> <li>▶ Posicione el papel más hacia la izquierda.</li> </ul> <p>En caso de que aparezca <b>Online</b> u <b>Offline</b> en vez del mensaje <b>Printing</b> (Impresión) en la indicación, la impresora no habrá tomado papel y no estará presente ningún pedido de impresión. En este caso no se trata de un mensaje de error, no hay que tomar medidas algunas.</p>

Mensaje	Causa posible	Corrección
<div style="border: 1px solid black; padding: 5px; width: fit-content;">Paper jam</div>	Atasco de papel.	<ul style="list-style-type: none"> <li>▶ Elimine el atasco de papel, que el detector del arrastre de papel ha encontrado. Para más informaciones sobre el procedimiento, véase la sección <a href="#">Atasco de papel (papel continuo)</a> (página 120) o <a href="#">Atasco de papel (hojas sueltas)</a> (página 120).</li> </ul>
<div style="border: 1px solid black; padding: 5px; width: fit-content;">Tapa Abierta</div>	Cubierta superior abierta.	<ul style="list-style-type: none"> <li>▶ Cierre la cubierta superior.</li> </ul>
<div style="border: 1px solid black; padding: 5px; width: fit-content;">Error hardware</div>	Error interno del aparato.	<ul style="list-style-type: none"> <li>▶ Trate de apagar y encender.</li> <li>▶ Verifique si se había hecho modificaciones en las opciones anteriormente.</li> <li>▶ Apunte el contenido de la visualización. Consulte su agente de servicio.</li> </ul>
<div style="border: 1px solid black; padding: 5px; width: fit-content;">Error de paridad</div>	Error de transmisión del ordenador a la impresora a través del interface serie.	<ul style="list-style-type: none"> <li>▶ Compare la configuración de interface de su impresora con la de su ordenador (protocolos), véase la sección <a href="#">Interfaces (página 167)</a>.</li> <li>▶ Compruebe el cable; reemplácelo en caso necesario.</li> <li>▶ Compruebe si su cable excede la longitud máxima admisible, véase la sección <a href="#">Especificaciones de los interfaces</a> (página 136).</li> </ul>
<div style="border: 1px solid black; padding: 5px; width: fit-content;">Error Frame</div>	Error de transmisión (interface serie).	<ul style="list-style-type: none"> <li>▶ Compare el ajuste de formato de su impresora con la de su ordenador.</li> <li>▶ Asegure la longitud correcta del cable, véase la sección <a href="#">Especificaciones de los interfaces</a> (página 136).</li> <li>▶ Véase Error paridad.</li> </ul>

Mensaje	Causa posible	Corrección
<div style="border: 1px solid black; padding: 5px; width: fit-content;">Error buffer</div>	<p>Datos recibidos pero aún no impresos han sido sobreescrito por datos siguientes.</p>	<ul style="list-style-type: none"> <li>▶ Si se ha instalado un módulo opcional de interfaz serial: Verifique en el menú Interface serie, protocolo si se ha ajustado el tipo de confirmación correcto (por ejemplo, XON XOFF), véase la sección <a href="#">Protocolo (Protocol)</a> (página 73).</li> <li>▶ Compruebe su cable de interface, véase la sección <a href="#">Conectar la impresora</a> (página 9) y <a href="#">Interfaces</a> (página 167).</li> </ul>
<div style="border: 1px solid black; padding: 5px; width: fit-content;">Error anch.papel Pulsar Online</div>	<p>Una tarea de impresión excede la anchura de papel, cuando la detección automática de la anchura del papel está activa.</p>	<ul style="list-style-type: none"> <li>▶ Cancelar la tarea de impresión o cargar papel apropiado, véase también <a href="#">Detección automática de la anchura del papel (APW)</a> (página 112).</li> </ul> <p>Si aparece este mensaje aunque la anchura del papel cargado sea suficiente, consultar el servicio técnico.</p>
<div style="border: 1px solid black; padding: 5px; width: fit-content;">Cabeza caliente</div>	<p>Su impresora imprime a velocidad reducida.</p>	<ul style="list-style-type: none"> <li>▶ No se requiere ninguna intervención. Sin embargo, si el mensaje aparece con la impresora “fría” consulte su agente de servicio.</li> </ul>
<div style="border: 1px solid black; padding: 5px; width: fit-content;">Check Ribbon</div>	<p>Falta la cinta entintada, la cinta está dañada y bloqueada o no se encuentra instalada una cinta entintada original.</p>	<ul style="list-style-type: none"> <li>▶ Solamente utilice cintas originales.</li> </ul> <p> <b>Durante la inicialización después de la conexión, la impresora comprueba si se encuentra instalado un casete de cinta entintada. Además comprueba durante el proceso de impresión si el casete de cinta entintada está en condiciones de funcionamiento. Las funciones mencionadas exigen forzosamente el uso de casetes originales de cinta entintada del fabricante <a href="#">Accesorios</a> (página 177).</b></p> <ul style="list-style-type: none"> <li>▶ Recambiar el cartucho de cinta.</li> <li>▶ Compruebe que se puede mover fácilmente el carro de la cabeza de impresión.</li> </ul>

## Otros mensajes en el visualizador

Los otros mensajes no son mensajes de error sino mensajes de manejo y de información de la impresora para el usuario.

Mensaje	Causa posible	Corrección
Dar tecla	—	▶ Presione cualquier pulsador para continuar.
Loading Default	Cargar la configuración básica. Se cargan los parámetros de fábrica y se los escriben en todos los menús.	▶ No se requiere ninguna intervención.
Posible in Modo Epson	Sólo disponible en modo de emulación EPSON. Se han seleccionado funciones no relevantes para la emulación activa.	▶ Cambie a la emulación correcta en el menú, véase la sección <a href="#">Ajustar la emulación (Emulacn)</a> (página 68).
Park Position	Le informa de que el papel continuo se encuentra en al posición de aparcamiento.	▶ No se requiere ninguna intervención.
Corte desactivad	Solicitud al usuario de cortar el papel posicionado automáticamente a la hoja de corte.	▶ Corte el carta.
Carga papel ...	Aún no hay papel en el origen de papel seleccionado (... indica el origen de papel). Existen datos en el búfer de interface.	▶ Carga papel, véase la sección <a href="#">Cargar papel (página 39)</a>



**Si se presentan mensajes que no vengan descritos aquí, por favor, diríjase a su servicio de postventa comunicando con exactitud el correspondiente mensaje.**



# 12 Entretención

Su impresora ha sido diseñada de manera que sólo requiere un mínimo de entretención en el servicio regular. Es recomendable limpiar de vez en cuando el espacio interior de la impresora con una aspiradora.

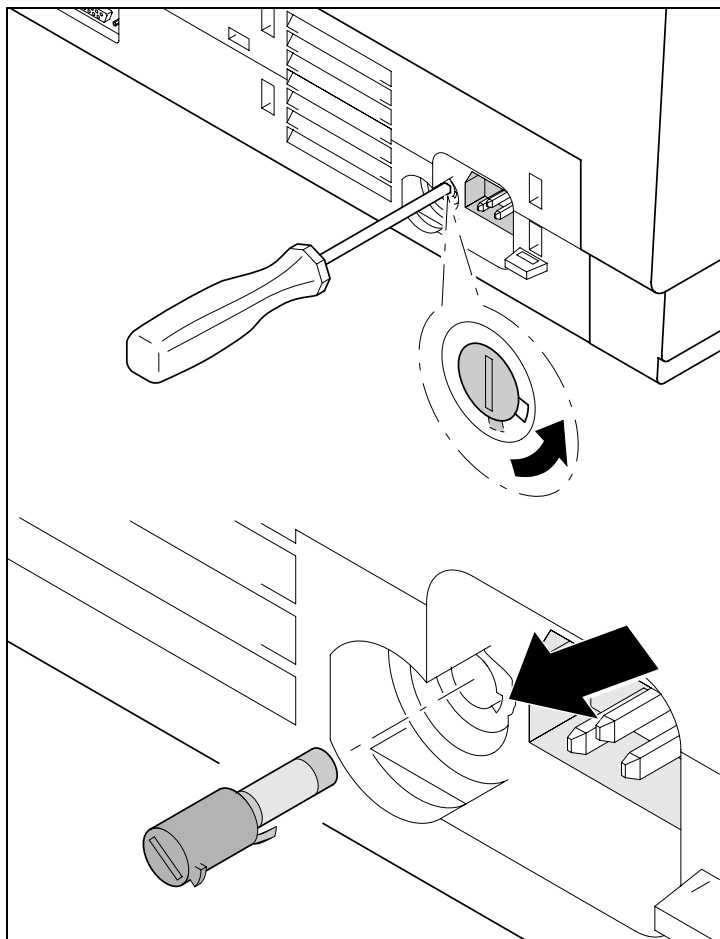


**Antes de limpiar la impresora, apáguela, espere unos 5 ó 10 segundos, y tire la clavija de alimentación del enchufe.**



**No aplique aceite o grasa a su impresora, tampoco a los rodillos y ejes.**

## Cambiar cortacircuito



La impresora dispone de un cortacircuito de la red que es accesible desde fuera. Empuje ligeramente la tapa del cortacircuito con un atornillador hacia dentro y gírela hasta que el talón fijado en ella pase por la escotadura en el casquillo. Ahora, puede sacar el cortacircuito.

Coloque los cortacircuitos en orden inverso.



**Sólo cambie un cortacircuito defecto por uno del mismo tipo.**

Los datos del fusible se encuentran en la plaqueta de tipo de la impresora encima de la conexión de corriente eléctrica en el lado trasero de la impresora:

**T4,00AH/250V**

## Exterior

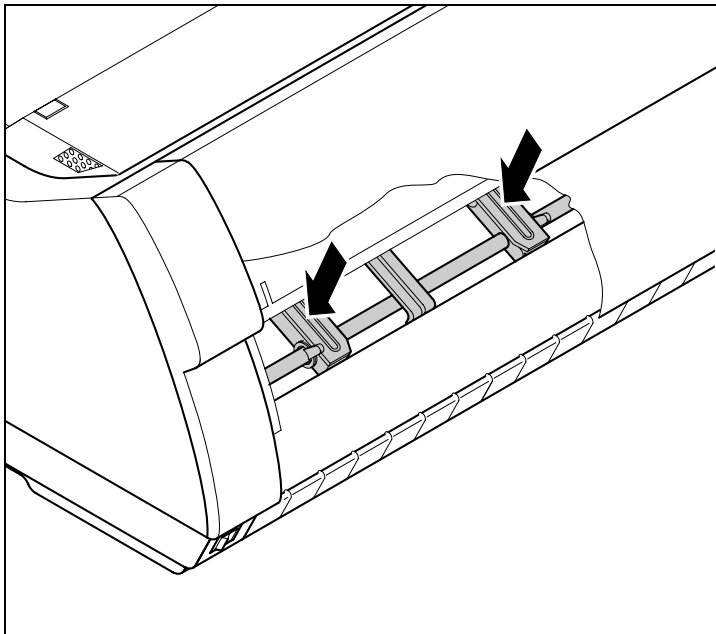
Para la limpieza de la caja de la impresora se recomienda usar un producto de limpieza suave (utilice agente de lavado en caso de necesidad o producto de limpieza para plásticos). Utilice un trapo suave no hilachoso.



**No use agentes de limpieza agresivos. Nunca use disolventes.**

## Interior

Utilice un pincel suave para eliminar residuos de papel y polvo de la impresora.

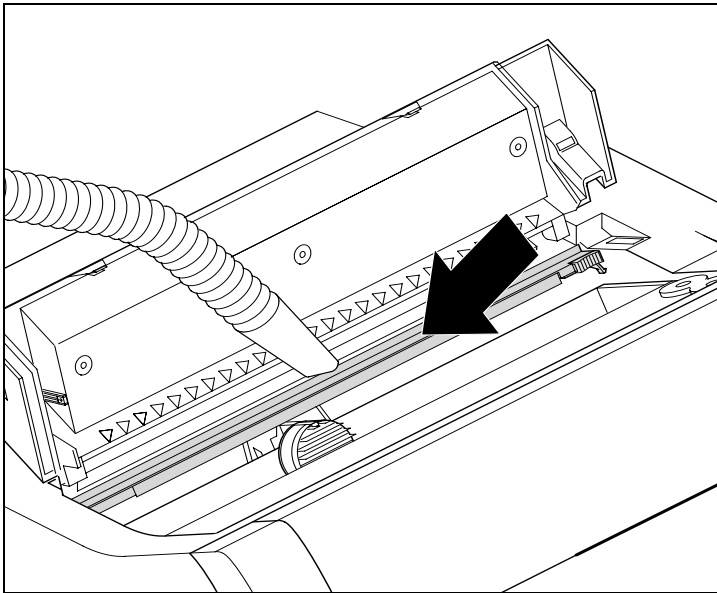


Inspeccione los tractores en cuanto a residuos de papel.



**Para asegurar el funcionamiento perfecto de la cabeza de impresión, el interior de la impresora debe estar libre de polvo. En caso de necesidad, limpie el interior con cuidado, utilizando una aspiradora.**

## Contrasoporte de impresión



Apague la impresora, espere unos 4 ó 5 segundos, y abra la tapa superior.

Quite con mucho cuidado cualquier polvo y residuos de tinta del contrasoporte de impresión.



**Evite tocar las piezas y componentes en el interior de la impresora.**

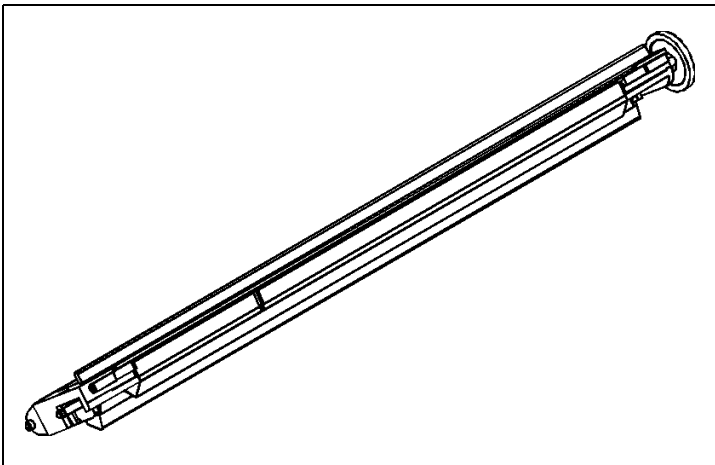
## Cinta

Inspeccione la cinta en cuanto a daños. La cinta no debe estar deshilachada; reemplácelo en caso necesario; véase [Recambiar el cartucho de cinta](#) (página 17) y [Mensajes de error en el visualizador](#) (página 123).



**La vida de la cinta es de 20 millones de caracteres.**

## Mecanismo de fricción superior



En caso de necesidad, limpie los rodillos del mecanismo de fricción superior con un producto de limpieza suave. Utilice un trapo suave no hilachoso.

## Ejes del carro



Nunca engrase los ejes de carro porque de lo contrario se causará daño en la impresora.

# A Datos técnicos

## Especificaciones de la impresora

	T2265+	T2265+MC	T2280+
<b>Tipo de impresora</b>	Impresora matricial Cabeza de impresión de 24 agujas Impresión bidireccional Ø 0,25 mm		
<b>Velocidad de impresión y matriz de caracteres</b>			
HSQ (High Speed Quality)	700 cps / 10,0 cpi, 12 x 10 840 cps / 12,0 cpi, 12 x 08 900 cps / 15,0 cpi, 08 x 08* 900 cps / 15,0 cpi, 12 x 08 1028 cps / 17,1 cpi, 12 x 07 1200 cps / 20,0 cpi, 12 x 06	640 cps / 10.0 cpi, 12 x 10 800 cps / 12.0 cpi, 12 x 10 800 cps / 15.0 cpi, 08 x 08* 800 cps / 15.0 cpi, 12 x 08 915 cps / 17.1 cpi, 12 x 12 1067 cps / 20.0 cpi, 12 x 10	800 cps / 10,0 cpi, 12 x 10 1000 cps / 12,0 cpi, 12 x 08 1000 cps / 15,0 cpi, 08 x 08* 1000 cps / 15,0 cpi, 12 x 08 1143 cps / 17,1 cpi, 12 x 07 1333 cps / 20,0 cpi, 12 x 06
DPQ (Data Print Quality)	600 cps / 10,0 cpi, 12 x 12 720 cps / 12,0 cpi, 12 x 10 900 cps / 15,0 cpi, 08 x 08* 900 cps / 15,0 cpi, 12 x 08 515 cps / 17,1 cpi, 12 x 12 600 cps / 20,0 cpi, 12 x 10	533 cps / 10.0 cpi, 12 x 12 640 cps / 12.0 cpi, 12 x 10 800 cps / 15.0 cpi, 08 x 08* 800 cps / 15.0 cpi, 12 x 08 460 cps / 17.1 cpi, 12 x 12 533 cps / 20.0 cpi, 12 x 10	667 cps / 10,0 cpi, 12 x 12 800 cps / 12,0 cpi, 12 x 10 1000 cps / 15,0 cpi, 08 x 08* 1000 cps / 15,0 cpi, 12 x 08 570 cps / 17,1 cpi, 12 x 12 667 cps / 20,0 cpi, 12 x 10
CPQ (Copy Print Quality)	300 cps / 10,0 cpi, 24 x 12 360 cps / 12,0 cpi, 24 x 10 450 cps / 15,0 cpi, 16 x 08* 450 cps / 15,0 cpi, 24 x 08 260 cps / 17,1 cpi, 24 x 12 300 cps / 20,0 cpi, 24 x 10	270 cps / 10.0 cpi, 24 x 12 320 cps / 12.0 cpi, 24 x 10 400 cps / 15.0 cpi, 16 x 08* 400 cps / 15.0 cpi, 24 x 08 220 cps / 17.1 cpi, 24 x 12 270 cps / 20.0 cpi, 24 x 10	333 cps / 10,0 cpi, 24 x 12 400 cps / 12,0 cpi, 24 x 10 500 cps / 15,0 cpi, 16 x 08* 500 cps / 15,0 cpi, 24 x 08 285 cps / 17,1 cpi, 24 x 12 333 cps / 20,0 cpi, 24 x 10
NLQ (Near Letter Quality)	200 cps / 10,0 cpi, 24 x 18 240 cps / 12,0 cpi, 24 x 15 300 cps / 15,0 cpi, 16 x 12* 150 cps / 15,0 cpi, 24 x 18 170 cps / 17,1 cpi, 24 x 18 200 cps / 20,0 cpi, 24 x 15	180 cps / 10.0 cpi, 24 x 18 215 cps / 12.0 cpi, 24 x 15 270 cps / 15.0 cpi, 16 x 12* 133 cps / 15.0 cpi, 24 x 18 150 cps / 17.1 cpi, 24 x 18 180 cps / 20.0 cpi, 24 x 15	222 cps / 10,0 cpi, 24 x 18 267 cps / 12,0 cpi, 24 x 15 333 cps / 15,0 cpi, 16 x 12* 167 cps / 15,0 cpi, 24 x 18 190 cps / 17,1 cpi, 24 x 18 222 cps / 20,0 cpi, 24 x 15
* Sólo emulación Epson: superíndice, subíndice y MTPL: Microfuente			

	T2265+	T2265+MC	T2280+
LQ (Letter Quality)	100 cps / 10,0 cpi, 24 x 36 120 cps / 12,0 cpi, 24 x 30 150 cps / 15,0 cpi, 16 x 24* 150 cps / 15,0 cpi, 24 x 18 170 cps / 17,1 cpi, 24 x 18 200 cps / 20,0 cpi, 24 x 15	90 cps / 10.0 cpi, 24 x 36 110 cps / 12.0 cpi, 24 x 30 133 cps / 15.0 cpi, 16 x 24* 133 cps / 15.0 cpi, 24 x 18 150 cps / 17.1 cpi, 24 x 18 180 cps / 20.0 cpi, 24 x 15	111 cps / 10,0 cpi, 24 x 36 133 cps / 12,0 cpi, 24 x 30 167 cps / 15,0 cpi, 16 x 24* 167 cps / 15,0 cpi, 24 x 18 190 cps / 17,1 cpi, 24 x 18 222 cps / 20,0 cpi, 24 x 15
* Sólo emulación Epson: superíndice, subíndice y MTPL: Microfuente			
<b>Velocidad de tabulación</b>	65 ips (inch per second = pulgada/segundo)	65 ips (inch per second = pulgada/segundo)	80 ips (inch per second = pulgada/segundo)
<b>Anchura de impresión</b>	136 caract. en modo 10 cpp 163 caract. en modo 12 cpp 204 caract. en modo 15 cpp 232 caract. en modo 17,1 cpp 272 caract. en modo 20 cpp		
<b>Densidad de caracteres</b>	5 / 6 / 7,5 / 8,6 / 10 / 12 / 15 / 17,1 / 20 cpi		
<b>Tamaño de caracteres</b>			
Altura de caracteres	3,32 mm (incl. los palos hacia abajo)		
Ancho de caracteres	2,19 mm, máx. 2,43 mm		
<b>Fuentes</b>	High Speed Draft, DPQ, Copy Draft; Courier, Roman, Sans Serif, OCR A + B, Gothic, Prestige, Orator, Souvenir (todos residentes en EQ, HS y HQ), DLL es estándar		
Códigos de barras (estándar)	23 + Large Character Printing (LCP), véase <a href="#">Código de barras</a> (página 162)		
<b>Emulaciones</b>	Estándar MTPL (Tally Printer Language) Epson LQ-2550/LQ-2170 IBM Proprinter XL24e/IBM XL24e + AGM PJP (Printer Job Language)		
Opcional	sobre demanda		
<b>Resolución</b>	horizontal 60 a 360 ppp vertical 90 a 360 ppp		

	T2265+	T2265+MC	T2280+												
<b>Atributos de impresión</b> para todas las densidades	Doble anchura, itálicas, justificado a la derecha, sombreado, centrado automático, doble altura, negritas, proporcional, subrayado, sobrrayado, superíndice, subíndice, modo HvyForm														
<b>Auto-comprobación</b>	Prueba ASCII, Hexdump, indicación de errores, prueba del sistema de cinta														
<b>Búfer de la impresora</b>	128 KB máx.														
<b>Panel de mando</b>	Visualizador LCD, 2 x 16 caracteres 6 teclas de función: Online, Setup, 4 teclas soft														
<b>Nivel de ruido</b>	<table border="1"> <tr> <td>Nivel de intensidad sonora</td> <td>LPA = ≤55 dB(A), HS mode (ISO 7779[1988])</td> <td>LPA = ≤55 dB(A), HS mode (ISO 7779[1988])</td> <td>LPA = ≤57 dB(A), HS mode (ISO 7779[1988])</td> </tr> <tr> <td>Nivel de potencia sonora</td> <td>LWAd = 72 dB(A), HS mode (ISO 7779[1988])</td> <td>LWAd = 72 dB(A), HS mode (ISO 7779[1988])</td> <td>LWAd = 72 dB(A), HS mode (ISO 7779[1988])</td> </tr> </table>			Nivel de intensidad sonora	LPA = ≤55 dB(A), HS mode (ISO 7779[1988])	LPA = ≤55 dB(A), HS mode (ISO 7779[1988])	LPA = ≤57 dB(A), HS mode (ISO 7779[1988])	Nivel de potencia sonora	LWAd = 72 dB(A), HS mode (ISO 7779[1988])	LWAd = 72 dB(A), HS mode (ISO 7779[1988])	LWAd = 72 dB(A), HS mode (ISO 7779[1988])				
Nivel de intensidad sonora	LPA = ≤55 dB(A), HS mode (ISO 7779[1988])	LPA = ≤55 dB(A), HS mode (ISO 7779[1988])	LPA = ≤57 dB(A), HS mode (ISO 7779[1988])												
Nivel de potencia sonora	LWAd = 72 dB(A), HS mode (ISO 7779[1988])	LWAd = 72 dB(A), HS mode (ISO 7779[1988])	LWAd = 72 dB(A), HS mode (ISO 7779[1988])												
<b>Carga continua</b>	<table border="1"> <tr> <td>Productividad</td> <td>40 000 páginas/mes (HS)</td> <td>40 000 páginas/mes (HS)</td> <td>50 000 páginas/mes (HS)</td> </tr> <tr> <td>Rendimiento (ECMA 132)</td> <td>610 páginas/hora, 10,2 páginas/minuto</td> <td>595 páginas/hora, 9,92 páginas/minuto</td> <td>680 páginas/hora, 11,33 páginas/minuto</td> </tr> <tr> <td>Tiempo medio entre fallas</td> <td>10 000 h; 25% DC</td> <td>10 000 h; 25% DC</td> <td>10 000 h; 25% DC</td> </tr> </table>			Productividad	40 000 páginas/mes (HS)	40 000 páginas/mes (HS)	50 000 páginas/mes (HS)	Rendimiento (ECMA 132)	610 páginas/hora, 10,2 páginas/minuto	595 páginas/hora, 9,92 páginas/minuto	680 páginas/hora, 11,33 páginas/minuto	Tiempo medio entre fallas	10 000 h; 25% DC	10 000 h; 25% DC	10 000 h; 25% DC
Productividad	40 000 páginas/mes (HS)	40 000 páginas/mes (HS)	50 000 páginas/mes (HS)												
Rendimiento (ECMA 132)	610 páginas/hora, 10,2 páginas/minuto	595 páginas/hora, 9,92 páginas/minuto	680 páginas/hora, 11,33 páginas/minuto												
Tiempo medio entre fallas	10 000 h; 25% DC	10 000 h; 25% DC	10 000 h; 25% DC												
<b>Alimentación eléctrica</b>	120 V ±10% o 220–240 V -10%, +15% 50/60 Hz, de acuerdo con el ajuste de la fuente de alimentación														
<b>Potencia consumida</b>	Imprimiendo: 65 VA Modo de ahorro de corriente: 20 VA	Imprimiendo: 65 VA Modo de ahorro de corriente: 20 VA	Imprimiendo: 75 VA Modo de ahorro de corriente: 24 VA												
<b>Aprobaciones</b>	CE, GS, UL, FCC, GOST, Energy Star														
<b>Dimensiones</b>	<table border="1"> <tr> <td>Anchura</td> <td>624 mm</td> </tr> <tr> <td>Altura</td> <td>280 mm</td> </tr> <tr> <td>Profundidad</td> <td>432 mm</td> </tr> </table>			Anchura	624 mm	Altura	280 mm	Profundidad	432 mm						
Anchura	624 mm														
Altura	280 mm														
Profundidad	432 mm														
<b>Peso</b>	20,7 kg														

	T2265+	T2265+MC	T2280+
<b>Avance del papel</b>			
Velocidad de avance	10"/sec		
Avance de primera línea	(6 lpp) 35 ms		
Posición de vista (View)	10"/sec		
Retroceso	hasta longitud de impreso máx. (22 pulgadas) con dispositivo automático de alimentación de hojas sueltas máx. 0,5 pulgada		
<b>Distancia de cabeza</b>			
Estándar	Ajuste automático de la distancia de cabeza		
<b>Arrastre de papel</b>			
Estándar	Tractor 1 con posición de aparcamiento Alimentador frontal de hojas sueltas (rodillos de fricción)	Tractor 1 con posición de aparcamiento Alimentador frontal de hojas sueltas (rodillos de fricción)	Tractor 1 con posición de aparcamiento Tractor 3 con posición de aparcamiento (modelo 2T) Alimentador frontal de hojas sueltas (rodillos de fricción)
Opcional	Dispositivo automático de alimentación de hojas sueltas trasero Dispositivo automático de alimentación de hojas sueltas frontal Tractor 2 (frontal)	Dispositivo automático de alimentación de hojas sueltas trasero Dispositivo automático de alimentación de hojas sueltas frontal Tractor 2 (frontal)	Dispositivo automático de alimentación de hojas sueltas trasero Dispositivo automático de alimentación de hojas sueltas frontal Tractor 2 (frontal)
<b>Vida útil</b>			
Cabeza de impresión	500 millones de caracteres (DPQ, 12 x 12)		
Capacidad de tinta	20 millones de caracteres		



	T2265+	T2265+MC	T2280+
<b>Condiciones ambientales</b>			
<b>En servicio</b>			
Temperatura	+10° a +35°C		
Humedad relativa del aire	15 a 75%		
Clima	IEC/EN 60721-3-3, clase 3K2		
<b>Almacenado</b>			
Temperatura	-5° a +45°C		
Humedad relativa del aire	5 a 95%		
Clima	IEC/EN 60721-3-1, clase 1K3		
<b>En transporte</b>			
Temperatura	-20° a +60°C		
Humedad relativa del aire	5 a 95%		
Clima	IEC/EN 60721-3-2, clase 2K2		

Especificaciones de los interfaces

<p><b>Interface paralelo</b></p> <p>Transmisión de datos</p> <p>Velocidad de transmisión</p> <p>Estados de señales</p> <p>Cable de conexión</p> <p>Alimentación de tensión de dispositivos externos en patilla 18</p> <p>Conexiones de interface</p>	<p>bidireccional</p> <p>Interface paralelo de 8 bits (compatible Centronics) IEEE-1284; modo Nibble</p> <p>30 KHz máx.</p> <p>Low: 0,0 V a +0,4 V High: +2,4 V a +5,0 V</p> <p>Material AWG 28 o más alto Longitud hasta 2,0 m trenzado, blindado por pares, según IEEE Std 1284 –1294</p> <p>U = +5 V ±10% I = 0,5 A<sub>máx</sub></p> <p>Impresora Amphenol 57-40360, de 36 polos (o equivalente) Cable Amphenol 57-30360, de 25 polos (o equivalente)</p>
<p><b>Interface Ethernet</b></p> <p>Velocidad de transmisión</p> <p>Protocolos soportados</p> <p>Protocolos de impresión de red</p> <p>Asignación de direcciones IP</p> <p>Cable de conexión</p> <p>Protocolos de gestión de impresión de red</p> <p>Capacidad del buffer de memoria</p>	<p>Onboard 10/100BaseT Ethernet-RJ45 con 2 LED</p> <p>100 Mbps / Full Duplex</p> <p>TCP/IP, Telnet</p> <p>LPR/LPD, RAW Port, FTP</p> <p>DHCP, BootP y de forma manual a través del panel de operación del impresor</p> <p>RJ45, Cat5e</p> <p>HTTP, HTML, SNMP</p> <p>8 MB</p>

## Especificaciones del papel

<b>Papel continuo</b> <b>Formularios de una capa</b> <b>Tractor1</b>	Peso Anchura Longitud de formulario	60 a 120 g/m <sup>2</sup> 76 a 420 mm 76 a 559 mm
<b>Papel continuo</b> <b>Formularios multiplex</b> <b>Tractor1</b> (comprobar individualmente)	Copias <i>T2265+</i> <i>T2265+MC</i> <i>T2280+</i> Peso del original Peso de las copias Peso de la primera hoja Espesor (máx.) Anchura Longitud de formulario	1 + 6 máx. 1 + 8 máx. 1 + 5 máx. 45 a 65 g/m <sup>2</sup> 45 a 56 g/m <sup>2</sup> 45 a 65 g/m <sup>2</sup> 0,6 mm 76 a 420 mm 76 a 451 mm
<b>Papel continuo</b> <b>Formularios de una capa</b> <b>Tractor3</b>	<i>Sólo modelo 2T</i> Peso Anchura Longitud de formulario	60 a 90 g/m <sup>2</sup> 76 a 406 mm 76 a 559 mm
<b>Papel continuo</b> <b>Formularios multiplex</b> <b>Tractor3</b> (comprobar individualmente)	<i>Sólo modelo 2T</i> Copias Peso del original Peso de las copias Peso de la primera hoja Espesor (máx.) Anchura Longitud de formulario	1 +1 45 a 65 g/m <sup>2</sup> 45 a 65 g/m <sup>2</sup> 45 a 65 g/m <sup>2</sup> 0,28 mm 76 a 406 mm 76 a 459 mm
<b>Aliment. de hojas sueltas</b> <b>Alimentador frontal/manual</b> <b>Formularios de una capa</b>	Peso Anchura Longitud de formulario	80 a 120 g/m <sup>2</sup> 76 a 420 mm 76 a 305 mm

<p><b>Aliment. de hojas sueltas</b>  <b>Formularios multiplex</b>          (comprobar individualmente)</p>	<p>Copias <i>Impresora estándar</i>  <i>Modelo 2T</i></p> <p>Peso del original</p> <p>Peso de las copias</p> <p>Peso de la primera hoja</p> <p>Espesor (máx.)</p> <p>Anchura</p> <p>Longitud de formulario</p>	<p>1 + 5 máx.          1 + 3 máx.</p> <p>50 a 60 g/m<sup>2</sup></p> <p>45 a 56 g/m<sup>2</sup></p> <p>50 a 60 g/m<sup>2</sup></p> <p>0,6 mm</p> <p>76 a 420 mm</p> <p>76 a 305 mm</p>
<p><b>Sobres</b></p>	<p>Anchura</p> <p>Longitud</p> <p>Espesor (máx.)</p>	<p>76 a 420 mm</p> <p>76 a 305 mm</p> <p>0,32 mm</p>
<p><b>Formularios múltiples</b></p>	<p>Sólo pueden tratarse formularios múltiples de tipo encolado por el borde superior. El borde encolado tiene que ser lo más elástico posible. Cuide que no haya residuos de cola sobresalientes. Un borde ondulado afectará el arrastre del papel. Hay que colocar los formularios múltiples con el borde encolado hacia abajo. Hay que comprobarlos en cuanto a aptitud.</p>	
<p><b>Calidad del papel</b></p>	<p>Son aprobadas las calidades semifinas con poca madera así como papel con designación de calidad SM-Post o papel para copadoras. No son admisibles los tipos de papel satinados y estucados, papel litográfico y papel con estructura en relieve.</p> <p>Debido que el papel es un material natural que responde fuertemente a factores ambientales (por ejemplo, humedad, temperatura), tendrá que elegir el lugar de su almacenamiento con cuidado. Recomendamos de hacer pruebas intensivas antes de adquirir cantidades más grandes. Se recomienda hacer pruebas también con papeles de dorso oscuro. Note que se utilice luz infrarrojo para su detección.</p>	

# B Juegos de caracteres

Este capítulo contiene los juegos de caracteres MTPL y una lista de todos los juegos de caracteres las cuales pueden seleccionarse por medio del panel de mando o secuencias de escape.

Note que se pueden utilizar las secuencias MTPL en todas las emulaciones.

El ejemplo siguiente le muestra cómo puede deducir el valor hexadecimal de un carácter de las tablas de juego de caracteres.

hex	0	1	2	3	4
dec					
0	NUL 0		SP 32	0 48	@ 64
1			! 33	1 49	A 65
2			" 34	2 50	B 66
:			# 35	3 51	C 67

ASCII „B“ = hex.42 = dez 66

## Juego de caracteres MTPL estándar

hex dec	0	1	2	3	4	5	6	7	8	9	A	B	C	D	E	F
0	NUL 0		SP 16	0 32	@ 48	P 64	` 80	p 96			á 160	☐ 176	Ł 192	⊥ 208	α 224	≡ 240
1		DC1 17	! 33	1 49	A 65	Q 81	a 97	q 113			í 161	☐ 177	⊥ 193	⊥ 209	β 225	± 241
2	STX 2		" 34	2 50	B 66	R 82	b 98	r 114			ó 162	☐ 178	⊥ 194	⊥ 210	Γ 226	≥ 242
3	ETX 3	DC3 19	# 35	3 51	C 67	S 83	c 99	s 115			ú 163	 179	⊥ 195	⊥ 211	π 227	≤ 243
4			\$ 36	4 52	D 68	T 84	d 100	t 116	IND 132		ñ 164	⊥ 180	- 196	⊥ 212	Σ 228	∫ 244
5	ENQ 5	NAK 21	% 37	5 53	E 69	U 85	e 101	u 117	NEL 133		Ñ 165	⊥ 181	⊥ 197	⊥ 213	σ 229	J 245
6	ACK 6		& 38	6 54	F 70	V 86	f 102	v 118			ª 166	⊥ 182	⊥ 198	⊥ 214	μ 230	÷ 246
7	BEL 7		' 39	7 55	G 71	W 87	g 103	w 119			º 167	⊥ 183	⊥ 199	⊥ 215	τ 231	≈ 247
8	BS 8		( 40	8 56	H 72	X 88	h 104	x 120	HTS 136		¿ 168	⊥ 184	⊥ 200	⊥ 216	Φ 232	° 248
9	HT 9		) 41	9 57	I 73	Y 89	i 105	y 121			⌈ 169	⊥ 185	⊥ 201	⊥ 217	Θ 233	· 249
A	LF 10		* 42	: 58	J 74	Z 90	j 106	z 122	VTS 138		¬ 170	⊥ 186	⊥ 202	⊥ 218	Ω 234	· 250
B	VT 11	ESC 27	+ 43	; 59	K 75	[ 91	k 107	{ 123	PLD 139	CSI 155	½ 171	⊥ 187	⊥ 203	☐ 219	δ 235	√ 251
C	FF 12		, 44	< 60	L 76	\ 92	l 108	 124	PLU 140		¼ 172	⊥ 188	⊥ 204	☐ 220	∞ 236	η 252
D	CR 13		- 45	= 61	M 77	] 93	m 109	} 125	RI 141		ı 173	⊥ 189	= 205	☐ 221	φ 237	² 253
E	SO 14		· 46	> 62	N 78	^ 94	n 110	~ 126	SS2 142		« 174	⊥ 190	⊥ 206	☐ 222	ε 238	· 254
F	SI 15		/ 47	? 63	O 79	_ 95	o 111	DEL 127	SS3 143		» 175	⊥ 191	⊥ 207	☐ 223	∩ 239	DEL 255

## MTPL, caracteres de sustitución internacional – tipo normal

	dec	35	36	64	91	92	93	94	96	123	124	125	126
	hex	23	24	40	5B	5C	5D	5E	60	7B	7C	7D	7E
<b>US ASCII</b>		#	\$	@	[	\	]	^	`	{		}	~
<b>UK ASCII</b>		£	\$	@	[	\	]	^	`	{		}	—
<b>Swedish</b>		#	¤	é	ñ	ö	å	ü	é	ä	ö	å	ü
<b>German</b>		#	\$	§	ñ	ö	ü	^	`	ä	ö	ü	ß
<b>Portuguese</b>		#	\$	§	ñ	ç	õ	^	`	ã	ç	õ	°
<b>French</b>		£	\$	à	°	ç	§	^	`	é	ù	è	¨
<b>Italian</b>		£	\$	§	°	ç	é	^	`	à	ò	è	ì
<b>Spanish</b>		£	\$	§	i	ñ	¿	^	`	°	ñ	ç	~
<b>Norwegian</b>		#	\$	@	Æ	Ø	Å	^	`	æ	ø	å	—

## Juego de caracteres OCR-A

hex dec	0	1	2	3	4	5	6	7
<b>0</b>	NUL 0		SP 32	0 48	0 64	P 80	h 96	p 112
<b>1</b>		DC1 17	! 33	1 49	A 65	Q 81	a 97	q 113
<b>2</b>	STX 2		" 34	2 50	B 66	R 82	b 98	r 114
<b>3</b>	ETX 3	DC3 19	# 35	3 51	C 67	S 83	c 99	s 115
<b>4</b>			\$ 36	4 52	D 68	T 84	d 100	t 116
<b>5</b>	ENQ 5	NAK 21	% 37	5 53	E 69	U 85	e 101	u 117
<b>6</b>	ACK 6		& 38	6 54	F 70	V 86	f 102	v 118
<b>7</b>	BEL 7		' 39	7 55	G 71	W 87	g 103	w 119
<b>8</b>	BS 8		( 40	8 56	H 72	X 88	h 104	x 120
<b>9</b>	HT 9		) 41	9 57	I 73	Y 89	i 105	y 121
<b>A</b>	LF 10		* 42	: 58	J 74	Z 90	j 106	z 122
<b>B</b>	VT 11	ESC 27	+ 43	; 59	K 75	[ 91	k 107	{ 123
<b>C</b>	FF 12		, 44	< 60	L 76	\ 92	l 108	 124
<b>D</b>	CR 13		- 45	= 61	M 77	] 93	m 109	} 125
<b>E</b>	SO 14		. 46	> 62	N 78	^ 94	n 110	~ 126
<b>F</b>	SI 15		/ 47	? 63	O 79	_ 95	o 111	



## Juego de caracteres OCR-B

hex dec	0	1	2	3	4	5	6	7
<b>0</b> 0	NUL 16		SP 32	<b>0</b> 48	<b>a</b> 64	<b>P</b> 80	<b>`</b> 96	<b>p</b> 112
<b>1</b> 1		DC1 17	<b>!</b> 33	<b>1</b> 49	<b>A</b> 65	<b>Q</b> 81	<b>a</b> 97	<b>q</b> 113
<b>2</b> 2	STX 2		<b>"</b> 34	<b>2</b> 50	<b>B</b> 66	<b>R</b> 82	<b>b</b> 98	<b>r</b> 114
<b>3</b> 3	ETX 3	DC3 19	<b>#</b> 35	<b>3</b> 51	<b>C</b> 67	<b>S</b> 83	<b>c</b> 99	<b>s</b> 115
<b>4</b> 4			<b>\$</b> 36	<b>4</b> 52	<b>D</b> 68	<b>T</b> 84	<b>d</b> 100	<b>t</b> 116
<b>5</b> 5	ENQ 5	NAK 21	<b>%</b> 37	<b>5</b> 53	<b>E</b> 69	<b>U</b> 85	<b>e</b> 101	<b>u</b> 117
<b>6</b> 6	ACK 6		<b>&amp;</b> 38	<b>6</b> 54	<b>F</b> 70	<b>V</b> 86	<b>f</b> 102	<b>v</b> 118
<b>7</b> 7	BEL 7		<b>'</b> 39	<b>7</b> 55	<b>G</b> 71	<b>W</b> 87	<b>g</b> 103	<b>w</b> 119
<b>8</b> 8	BS 8		<b>(</b> 40	<b>8</b> 56	<b>H</b> 72	<b>X</b> 88	<b>h</b> 104	<b>x</b> 120
<b>9</b> 9	HT 9		<b>)</b> 41	<b>9</b> 57	<b>I</b> 73	<b>Y</b> 89	<b>i</b> 105	<b>y</b> 121
<b>A</b> 10	LF 10		<b>*</b> 42	<b>:</b> 58	<b>J</b> 74	<b>Z</b> 90	<b>j</b> 106	<b>z</b> 122
<b>B</b> 11	VT 11	ESC 27	<b>+</b> 43	<b>;</b> 59	<b>K</b> 75	<b>[</b> 91	<b>k</b> 107	<b>{</b> 123
<b>C</b> 12	FF 12		<b>,</b> 44	<b>&lt;</b> 60	<b>L</b> 76	<b>\</b> 92	<b>l</b> 108	<b> </b> 124
<b>D</b> 13	CR 13		<b>-</b> 45	<b>=</b> 61	<b>M</b> 77	<b>]</b> 93	<b>m</b> 109	<b>}</b> 125
<b>E</b> 14	SO 14		<b>.</b> 46	<b>&gt;</b> 62	<b>N</b> 78	<b>^</b> 94	<b>n</b> 110	<b>~</b> 126
<b>F</b> 15	SI 15		<b>/</b> 47	<b>?</b> 63	<b>O</b> 79	<b>_</b> 95	<b>o</b> 111	<b>■</b> 127

## Juegos de caracteres y fuentes a disposición

La siguiente lista contiene todos los juegos de caracteres, que pueden ser elegidos a través del panel de control o de las secuencias de escape, y también las fuentes en las que son disponibles.

	ID for ESC R/ESC (	Draft	Draft Copy	Roman	Sans Serif	Courier (incl. Courier IBM)	OCR-B	OCR-A	Prestige	Script	Orator	Gothic	Souvenir
ISO USA	42	X	X	X	X	X	X	X	X	X	X	X	X
ISO UK	41	X	X	X	X	X	X	X	X	X	X	X	X
ISO France	52	X	X	X	X	X	X	X	X	X	X	X	X
ISO Germany	4B	X	X	X	X	X	X	X	X	X	X	X	X
ISO Italy	59	X	X	X	X	X	X	X	X	X	X	X	X
ISO Sweden	48	X	X	X	X	X	X	X	X	X	X	X	X
ISO Norway	60	X	X	X	X	X	X	X	X	X	X	X	X
ISO Spain	5A	X	X	X	X	X	X	X	X	X	X	X	X
ISO Portugal	4C	X	X	X	X	X	X	X	X	X	X	X	X
Epson USA	00	X	X	X	X	X	X	X	X	X	X	X	X
Epson France	01	X	X	X	X	X	X	X	X	X	X	X	X
Epson Germany	02	X	X	X	X	X	X	X	X	X	X	X	X
Epson UK	03	X	X	X	X	X	X	X	X	X	X	X	X
Epson Denmark	04	X	X	X	X	X	X	X	X	X	X	X	X
Epson Sweden	05	X	X	X	X	X	X	X	X	X	X	X	X
Epson Italy	06	X	X	X	X	X	X	X	X	X	X	X	X
Epson Spain	07	X	X	X	X	X	X	X	X	X	X	X	X
Epson Japan	08	X	X	X	X	X	X	X	X	X	X	X	X
Epson Norway	09	X	X	X	X	X	X	X	X	X	X	X	X
Epson Denmark II	0A	X	X	X	X	X	X	X	X	X	X	X	X
Epson Spain II	0B	X	X	X	X	X	X	X	X	X	X	X	X
Epson Latin America	0C	X	X	X	X	X	X	X	X	X	X	X	X
Epson Korea	0D	X	X	X	X	X	X	X	X	X	X	X	X
Epson Legal	40	X	X	X	X	X	X	X	X	X	X	X	X
CRO-ASCII	3C	X	X	-	X	X	-	-	-	-	-	-	-

	ID for ESC R/ESC (	Draft	Draft Copy	Roman	Sans Serif	Courier (incl. Courier IBM)	OCR-B	OCR-A	Prestige	Script	Orator	Gothic	Souvenir
Arabic Farsi	96	-	-	*1	*1	*1	*1	-	-	-	-	-	-
Arabic Urdu	97	-	-	*1	*1	*1	*1	-	-	-	-	-	-
Greek DEC	46	X	X	-		-	-	-	-	-	-	-	-
Greek ELOT 928	6C	X	X	-	X	-	-	-	-	-	-	-	-
CP437 Latin US	80	X	X	X	X	X	X	X	X	X	X	X	X
CP737 Greek	93	X	X	-	X	-	-	-	-	-	-	-	-
CP850 Latin 1	82	X	X	X	X	X	X	X	X	X	X	X	X
CP851 Greek	88	X	X	-	X	-	-	-	-	-	-	-	-
CP852 Latin 2	87	X	X	-	X	X	-	-	-	-	-	-	-
CP857 Turkish	8D	X	X	-	X	X	-	-	-	-	-	-	-
CP858 (IBM with €)	9E	X	X	X	X	X	X	X	X	X	X	X	X
CP860 Portugal	84	X	X	X	X	X	X	X	X	X	X	X	X
CP861 Icelandic	94	X	X	X	X	X	X	X	-	-	-	-	-
CP863 French Canada	85	X	X	X	X	X	X	X	X	X	X	X	X
CP864 Arabic	8C	-	-	*1	*1	*1	*1	-	-	-	-	-	-
CP864 Arab. Extended	95	-	-	*1	*1	*1	*1	-	-	-	-	-	-
CP865 Nordic	86	X	X	X	X	X	X	X	X	X	X	X	X
CP866 Cyrillic	8E	X	X	-	X	X	-	-	-	-	-	-	-
CP866 Bulgaria	9D	X	X	-	X	X	-	-	-	-	-	-	-
Siemens Turkish	9B	X	X	-	X	X	-	-	-	-	-	-	-
DEC Turkish	9C	X	X	-	X	X	-	-	-	-	-	-	-
CP1250 Win Latin 2	70	X	X	-	X	X	-	-	-	-	-	-	-
CP1251 Win Cyrillic	71	X	X	-	X	X	-	-	-	-	-	-	-
CP1252 Win Latin 1	72	X	X	X	X	X	X	X	-	-	-	-	-
CP1253 Win Greek	73	X	X	-	X	-	-	-	-	-	-	-	-
CP1254 Win Turkish	74	X	X	-	X	X	-	-	-	-	-	-	-
8859-1 Latin 1	25	X	X	X	X	X	X	X	X	X	X	X	X
8859-1 Latin 1 (SAP)	2B	X	X	X	X	X	X	X	X	X	-	-	-
8859-2 Latin 2	26	X	X	-	X	X	-	-	-	-	-	-	-

	ID for ESC R/ESC (	Draft	Draft Copy	Roman	Sans Serif	Courier (incl. Courier IBM)	OCR-B	OCR-A	Prestige	Script	Orator	Gothic	Souvenir
8859-5 Cyrillic	2A	X	X	-	X	X	-	-	-	-	-	-	-
8859-7 Greek	2D	X	X	-	X	-	-	-	-	-	-	-	-
8859-9 Turkish	2E	X	X	-	X	X	-	-	-	-	-	-	-
8859-15 Latin 9 (Euro)	2F	X	X	X	X	X	X	X	X	X	-	-	-
BRASCII	6D	X	X	X	X	X	X	X	-	-	-	-	-
Abicomp	6E	X	X	X	X	X	X	X	-	-	-	-	-
Roman 8	4D	X	X	X	X	X	X	X	-	-	-	-	-
Coax/Twinax(Hebrew)	4F	X	X	X	X	*2	-	-	*3	*4	-	-	-
New-437 (Hebrew)	81	X	X	X	X	*2	-	-	*3	*4	-	-	-
New-DIG 850 (Hebr.)	83	X	X	X	X	*2	-	-	*3	*4	-	-	-
Old-Code 860 (Hebr.)	98	X	X	X	X	*2	-	-	*3	*4	-	-	-
Flarro 863 (Hebrew)	99	X	X	X	X	*2	-	-	*3	*4	-	-	-
Table 865 (Hebrew)	9A	X	X	X	X	*2	-	-	*3	*4	-	-	-
CP775 Baltic	A6	X	X	-	X	X	-	-	-	-	-	-	-
CP1257 Baltic	77	X	X	-	X	X	-	-	-	-	-	-	-
Mazovia (Poland)	92	X	X	-	X	X	-	-	-	-	-	-	-
Kamenicky (Czech)	91	X	X	-	X	X	-	-	-	-	-	-	-
CP866 Ukraine	8F	X	X	-	X	X	-	-	-	-	-	-	-
CP866 Kazakhstan	90	X	X	-	X	X	-	-	-	-	-	-	-
8859-6 Arabic	24	-	-	*1	*1	*1	*1	-	-	-	-	-	-
CP1256 Arabic	76	-	-	*1	*1	*1	*1	-	-	-	-	-	-

\*1: sólo en 10 y 12 cpi, \*2: como en Sans Serif, \*3: como en Roman, \*4: sólo en 10 cpi

# Emulaciones

---

## Informaciones generales

Si una impresora puede “comprender” el conjunto de instrucciones escrito para un otro tipo de impresora, se dice que la impresora “emula” la otra. En la configuración básica, su impresora emula la Epson LQ-2550.

## Códigos de control de impresión

Las secuencias de escape y los códigos de control permiten la selección de funciones de la impresora o la modificación de parámetros de la impresora desde el ordenador. Por ejemplo, se puede modificar el aspecto de la escritura relativo al ajuste por defecto de la impresora.

Este capítulo contiene una introducción en las secuencias y códigos de control de su impresora.



**Los ajustes hechos por medio de secuencias de escape tienen una prioridad más alta que los ajustes hechos a través del modo de menú; por lo tanto, los primeros suspenden los últimos.**

## ¿Qué son secuencias de escape?

Una secuencia de escape consiste del carácter de control ESC, seguido de uno o más caracteres que representan instrucciones para la impresora. Note que éste carácter de control ESCape no tiene nada que ver con la tecla ESC de su teclado de ordenador.

Por ejemplo, el carácter de control ESC (hex.1B, dec.27), seguido del carácter "4", instruye la impresora de imprimir en itálicas el texto que sigue. El carácter de control ESC señala a la impresora que la cadena de caracteres siguiente es una instrucción.

## Secuencias MTPL

Además de las secuencias de escape y códigos de control, su impresora está provista de las secuencias MTPL. Estas secuencias ofrecen una gran variedad de posibilidades de control de la impresora. Muchas funciones pueden realizarse solamente por medio de secuencias MTPL, como verá al leer la lista de los códigos de instrucciones disponibles.

## Códigos de control

Los códigos de control proporcionan a la impresora comandos sencillos para ejecutar determinadas funciones. Sin embargo, se distinguen los códigos de control de las secuencias de escape en cuanto a que no comienzan con el carácter de control ESC. En vez de ello consisten de caracteres individuales no imprimibles (por ejemplo, LF, FF, DC2).

## El procedimiento \$\$

Muchas funciones de la impresora pueden seleccionarse por medio de secuencias de control. A tal efecto hay que transmitir el carácter de control ESC, seguido de la secuencia apropiada, del ordenador a la impresora.

La impresora sustituye los \$\$ que se presenten en el flujo de datos por ESC, si se haya seleccionado el parámetro **ESCChar = ESC+\$\$** en el menú de la impresora.

### Ejemplo:

En emulación MTPL + IBM-Proprinter, negritas pueden activarse por medio de la secuencia <<ESC>> E y desactivarse por medio de la secuencia <<ESC>> F.

<b>Entrada</b>	Resaltar la palabra <b>\$\$Eimpresora\$\$F</b> con negritas
<b>Impresión</b>	Resaltar la palabra <b>impresora</b> con negritas



**Este procedimiento es oportuno si se utilizan procesadores de textos más antiguos, los cuales no tienen ningún driver de impresión o un driver inadecuado. Con este procedimiento se puede también introducir secuencias de escape en textos ASCII regulares (por ejemplo, listados de programas). Esto no afecta la función del carácter ESC.**

## ¿Cómo se aplican secuencias de escape?

Las secuencias Escape son transferidas a través del software de ordenador utilizado por usted a su impresora pasando por el driver de impresora. Sin embargo, los usuarios y programadores experimentados también podrán seleccionar la impresora directamente mediante secuencias de mando. Sin embargo, antes de trabajar con secuencias de escape y códigos de control, tendrá que familiarizarse intensivamente con el software de su ordenador.

Para entrar códigos de control, presione la tecla CTRL y un carácter ASCII simultáneamente. Por ejemplo, al presionar CTRL y J, se efectúa un cambio de línea (si transmite la cadena de caracteres a la impresora). Para más informaciones lea el manual del software de su ordenador y las manuales de programación correspondientes (véase el capítulo [Manuales de programación](#), página 177).



**Precisa que la emulación seleccionada corresponda al driver de impresora de su programa de aplicación. Los ajustes hechos por medio de secuencias de escape permanecen activos hasta que se desactivan por otro código de instrucción. Cuando se apaga la impresora, todos los parámetros se ajustan a los valores del menú iniciales.**

## MTPL

Debido a que las emulaciones ignoran ciertos aspectos de su impresora, se ha implementado un nuevo lenguaje de impresora adaptada a estos modelos de impresora. Con el lenguaje MTPL se puede realizar el manejo y el control de forma óptima.

MTPL puede utilizarse en conjunto con otra emulación o independientemente.

### Ejemplo en BASIC

```
open "LPT1:" as #1
width #1,255
Text1$ = "10 caracteres/pulgada"
Text2$ = "15 caracteres/pulgada"
ESC$ = chr$(27)
print
#1,ESC$;"[4w";Text1$;ESC$;"[6w";Text2$;ESC$;"[4w";Text1$
end
```

### Ejemplo en Pascal

```
program cpi_example;
uses printer;
const ESC = #27;
      Text1 = "10 caracteres/pulgada";
      Text2 = "15 caracteres/pulgada";
begin
writeln(lst,Esc,"[4w",Text1,ESC,"[6w",Text2,Esc,"[4w",Text1);
end.
```

### Impresión

Tras ejecución de este program se imprime el texto siguiente:

10 caracteres/pulgada" 15 caracteres/pulgada" 10 caracteres/pulgada"

## Lista de los códigos de instrucciones disponibles

En la tabla siguiente, se identifica la disponibilidad de las secuencias en las varias emulaciones por medio del símbolo 3. La mayoría de las secuencias MTPL puede utilizarse en todos los modos de emulación. Se identifican tales secuencias por medio de ].



Para más informaciones sobre códigos de instrucciones, lea el [Manual de programación](#).

MTPL	IBM XL24	IBM AGM	Epson LQ-2550	Epson LQ-2170	Código	Función
✓	✓		✓	✓	<BEL>	Señal acústica
✓	✓	✓	✓	✓	<BS>	Carácter de control BS (Backspace)
			✓	✓	<CAN>	Borrar línea de datos
✓	✓	✓	✓	✓	<CR>	Carácter de control CR (Carriage Return, retorno de carro)
✓					<CSI>	Carácter de inicio para secuencias MTPL, corresp. a ESC[
			✓	✓	<DC1>	Seleccionar impresora
			✓	✓	<DC2>	Desactiv. impres. condens. (activar con <SI> o <ESC><SI>)
			✓	✓	<DC3>	Deseleccionar impresora
			✓	✓	<DC4>	Desactiv. impres. expand. (activar con <SO> o <ESC><SO>)
✓	✓	*	✓	✓	<DEL>	MTPL: Borrar línea. Epson: Borrar el carácter previo
✓	✓	✓	✓	✓	<ESC>	Carácter de inicio para secuencia de programación
	✓	✓	✓	✓	<ESC>I<n>	Selección del modo de impresión
		✓	✓	✓	<ESC>#	Bit 8 = No modificado
			✓	✓	<ESC>\$<n1>;<n2>	Ejecutar paso horizontal absoluto
			✓	✓	<ESC>%<0><0>	Seleccionar generador de caracteres ROM
			✓	✓	<ESC>%<1><0>	Seleccionar generador Download
✓	*	*	*	*	<ESC>%1<n1>;<n2>	Impresión de gráficos con 180 ppp/HQ
✓	*	*	*	*	<ESC>%2<n1>;<n2>	Impresión de gráficos con 360 ppp/HQ
✓	*	*	*	*	<ESC>%3<n1>;<n2>	Impresión de gráficos con 60 ppp
✓	*	*	*	*	<ESC>%4<n1>;<n2>	Impresión de gráficos con 120 ppp
✓	*	*	*	*	<ESC>%5<n1>;<n2>	Impresión de gráficos con 80 ppp
✓	*	*	*	*	<ESC>%7<n1>;<n2>	Impresión de gráficos con 240 ppp
✓	*	*	*	*	<ESC>%8<n1>;<n2>	Impresión de gráficos con 72 ppp
✓	*	*	*	*	<ESC>%9<n1>;<n2>	Impresión de gráficos con 90 ppp
			✓	✓	<ESC>&<s><x><y>..	Definir caracteres Download
✓	*	*	*	*	<ESC>(&	Juego de caracteres ISO 8859-2
✓	*	*	*	*	<ESC>(*	Juego de caracteres ISO 8859-5
✓	*	*	*	*	<ESC>(+	Juego de caracteres ISO 8859-1 SAP
✓	*	*	*	*	<ESC>(.	Juego de caracteres ISO 8859-9



MTP/L	IBM XL24	IBM AGM	Epson LQ-2550	Epson LQ-2170	Código	Función
✓	*	*	*	*	<ESC>/	Juego de caracteres ISO 8859-15
✓	*	*	*	*	<ESC><	Juego de caracteres Cro-ASCII
				✓	<ESC>{c	Definir formato de página
				✓	<ESC>{v	Posición de impresión relativa vertical
				✓	<ESC>{t	Asignar mapa de caracteres
✓	*	*	*	*	<ESC>{m	Juego de caracteres BRASCII
✓	*	*	*	*	<ESC>{n	Juego de caracteres Abicom
✓	*	*	*	*	<ESC>{p	Juego de caracteres Windows 1250 (Latin2)
✓	*	*	*	*	<ESC>{q	Juego de caracteres Windows 1251 (Cyrillic)
✓	*	*	*	*	<ESC>{r	Juego de caracteres Windows 1252 (Latin1)
✓	*	*	*	*	<ESC>{t	Juego de caracteres Windows 1254 (Turkish)
✓	*	*	*	*	<ESC>{`	Juego de caracteres Noruego
				✓	<ESC>{^<n1><n2><d1><dn>	Imprimir los datos de impresión como caracteres
✓	*	*	*	*	<ESC>{A	Juego de caracteres UK-ASCII
✓	*	*	*	*	<ESC>{B	Juego de caracteres US-ASCII
				✓	<ESC>{C	Definir longitud de página
✓	*	*	*	*	<ESC>{F	Asignar juego de caracteres G0
				✓	<ESC>{G	Seleccionar modo gráfico
✓	*	*	*	*	<ESC>{H	Juego de caracteres Sueco-finland?s
✓	*	*	*	*	<ESC>{K	Juego de caracteres Alemán
✓	*	*	*	*	<ESC>{L	Juego de caracteres Portugu?s
✓	*	*	*	*	<ESC>{R	Juego de caracteres Franc?s
				✓	<ESC>{U	Definir las unidades de posicionamiento en n/3600 pulgadas
				✓	<ESC>{V	Posición de impresión absoluta vertical
✓	*	*	*	*	<ESC>{Y	Juego de caracteres Italiano
✓	*	*	*	*	<ESC>{Z	Juego de caracteres Español
✓	*	*	*	*	<ESC>{F	Asignar juego de caracteres G1
		✓	✓	✓	<ESC>{*<0><n1>;<n2>	Ajustar impresión de gráficos con 60 ppp
		✓	✓	✓	<ESC>{*<1><n1>;<n2>	Ajustar impresión de gráficos con 120 ppp
		✓	✓	✓	<ESC>{*<2><n1>;<n2>	Ajustar impresión de gráficos con 120 ppp
		✓	✓	✓	<ESC>{*<3><n1>;<n2>	Ajustar impresión de gráficos con 240 ppp
		✓	✓	✓	<ESC>{*<32><n1>;<n2>	Ajustar impresión de gráficos con 60 ppp
		✓	✓	✓	<ESC>{*<33><n1>;<n2>	Ajustar impresión de gráficos con 120 ppp
		✓	✓	✓	<ESC>{*<38><n1>;<n2>	Ajustar impresión de gráficos con 90 ppp
		✓	✓	✓	<ESC>{*<39><n1>;<n2>	Ajustar impresión de gráficos con 180 ppp

MTPL	IBM XL24	IBM AGM	Epson LQ-2550	Epson LQ-2170	Código	Función
		✓	✓	✓	<ESC>*<4><n1>;<n2>	Ajustar impresión de gráficos con 80 ppp
		✓	✓	✓	<ESC>*<40><n1>;<n2>	Ajustar impresión de gráficos con 360 ppp
✓	*	*	*	*	<ESC>*F	Asignar juego de caracteres G2
	✓	✓	✓		<ESC>-<n>	Activar/desactivar subrayado
			✓		<ESC>/<m>	Seleccionar canales verticales de tabulador
				✓	<ESC>.	Imprimir gráficos tramados
	✓	✓			<ESC>:	Activar impresión condensada con 12 cpp
			✓	✓	<ESC>:<0><n><>	Copiar juego de caracteres ROM
			✓	✓	<ESC><<	Impresión unidireccional para una línea
			✓	✓	<ESC>=	Bit 8 = Poner a 0
	✓	✓			<ESC>=<C1><C2>...	Cargar juego de letras/carácter
			✓	✓	<ESC>>>	Bit 8 = Poner a 1
			✓	✓	<ESC>?<s><n>	Redisposición de un modo gráfico
			✓	✓	<ESC>@	Inicializar la impresora
✓	*	*	*	*	<ESC>[	Carácter de inicio MTPL para secuencia de programación
✓	✓	✓	✓	✓	<ESC>[\$A<n1><n2>	Impresión rápida de gráficos con 90 ppp
✓	✓	✓	✓	✓	<ESC>[\$B<n1><n2>	Impresión rápida de gráficos con 180 ppp
✓	*	*	*	*	<ESC>[+0<u>	Compmode = Apg.
✓	*	*	*	*	<ESC>[+1<u>	Compmode = Enc.
✓	*	*	*	*	<ESC>[:y	Desactivar justificación a la derecha y centrado
✓	*	*	*	*	<ESC>[=z	Activar negritas
✓	*	*	*	*	<ESC>[>z	Desactivar negritas
✓	*	*	*	*	<ESC>[?1~	Lenguaje de comandos MTPL
✓	*	*	*	*	<ESC>[?10~	Desactivar interpretación de código de barras
✓	*	*	*	*	<ESC>[?11~	Iniciar interpretación de código de barras
✓	*	*	*	*	<ESC>[?4~	Lenguaje de comandos MTPL + IBM Proprinter-24
✓	*	*	*	*	<ESC>[?50h	Activar juegos de caracteres con 256 caracteres
✓	*	*	*	*	<ESC>[?50l	Activar juegos de caracteres con 94 caracteres
✓	*		*	*	<ESC>[?51h	Modo proporcional automático NLQ y LQ
✓	*		*	*	<ESC>[?51l	Modo proporcional Draft posible (valor por defecto)
✓	*	*	*	*	<ESC>[?52h	Selección de fuente (ESC[10...19m] sólo posible para calidades de impresión NLQ/LQ)
✓	*	*	*	*	<ESC>[?52l	Selección de fuente (ESC[10...19m] posible para fuente Draft (valor por defecto))
✓	*	*	*	*	<ESC>[?53h	Juego ampliado de caracteres
✓	*	*	*	*	<ESC>[?53l	Juego estándar de caracteres

MTPL	IBM XL24	IBM AGM	Epson LQ-2550	Epson LQ-2170	Código	Función
✓	*	*	*	*	<ESC>[?6~	Lenguaje de comandos MTPL + EPSON LQ
✓	*	*	*	*	<ESC>[?7h	Desborde de línea = CR + LF
✓	*	*	*	*	<ESC>[?7l	Desborde de línea = Borrar datos que se encuentran fuera de la zona de impresión
✓	*	*	*	*	<ESC>[?<n>~	Cambiar el modo de emulación
	✓	✓			<ESC>[@<n1>;<n2>...	Ajustar altura doble
	✓	✓			<ESC>[\<n1>;<n2>...	Modificar unidades básicas verticales
✓	*	*	*	*	<ESC>[0;n{	Seleccionar procesamiento de hojas sueltas
✓	*	*	*	*	<ESC>[0;0r	Cancelar el margen superior e inferior
✓	*	*	*	*	<ESC>[0;0s	Cancelar el margen izquierdo y derecho
✓	*	*	*	*	<ESC>[0g	Cancelar el tabulador horizontal en posición actual de la cabeza de impresión
✓	*	*	*	*	<ESC>[0m	Cancelar todas las fuentes seleccionadas
✓	*	*	*	*	<ESC>[0m	Cancelar color (reservado)
✓	*	*	*	*	<ESC>[0 SP I	Unidad de medida puntos decimales
✓	*	*	*	*	<ESC>[0 SP K	Ajustar densidad horizontal de caracteres a 10 cpp
✓	*	*	*	*	<ESC>[0 SP L	Ajustar interlínea (Vertical Spacing) a 6 lpp
✓	*	*	*	*	<ESC>[0 SP X	Alta calidad de impresión
✓	*	*	*	*	<ESC>[0w	Ajustar 5 cpp
✓	*	*	*	*	<ESC>[0y	Seleccionar calidad de impresión Draft o HS
✓	*	*	*	*	<ESC>[0z	Activar superíndice
✓	*	*	*	*	<ESC>[10m	Fuente 0 Por defecto: HS Roman
✓	*	*	*	*	<ESC>[10 y	Desactivar justificación a la derecha y centrado
✓	*	*	*	*	<ESC>[10z	Activar micropase
✓	*	*	*	*	<ESC>[11 e	Desactivar PUM (unidades de medida absolutas)
✓	*	*	*	*	<ESC>[11 h	Activar PUM (unidades de medida absolutas)
✓	*	*	*	*	<ESC>[11m	Fuente 1 Por defecto: HS Courier
✓	*	*	*	*	<ESC>[11w	Ajustar 20 cpp
✓	*	*	*	*	<ESC>[11 y	Seleccionar calidad de impresión Draft o HS
✓	*	*	*	*	<ESC>[12m	Fuente 2 Por defecto: HQ Courier
✓	*	*	*	*	<ESC>[12 SP K	Ajustar densidad horizontal de caracteres a 12 cpp
✓	*	*	*	*	<ESC>[12w	Ajustar densidad horizontal de caracteres a 10 cpp
✓	*	*	*	*	<ESC>[12y	Seleccionar calidad de impresión NLO o HQ
✓	*	*	*	*	<ESC>[12z	Activar altura doble de letras (mitad superior)
✓	*	*	*	*	<ESC>[13m	Fuente 3 Por defecto: HS Sans Serif
✓	*	*	*	*	<ESC>[13y	HQ con alta resolución

MTP/L	IBM XL24	IBM AGM	Epson LQ-2550	Epson LQ-2170	Código	Función
✓	*	*	*	*	<ESC>[13z	Activar altura doble de letras (mitad inferior)
✓	*	*	*	*	<ESC>[14m	Fuente 4 Por defecto: HQ Sans Serif
✓	*	*	*	*	<ESC>[15m	Fuente 5 Por defecto: HQ Roman
✓	*	*	*	*	<ESC>[15 SP K	Ajustar densidad horizontal de caracteres a 15 cpp
✓	*	*	*	*	<ESC>[16m	Fuente 6 Por defecto: HQ Script
✓	*	*	*	*	<ESC>[17m	Fuente 7 Por defecto: HQ Prestige
✓	*	*	*	*	<ESC>[18m	Fuente 8 Por defecto: HQ OCR B
✓	*	*	*	*	<ESC>[19m	Fuente 9 Por defecto: HQ OCR A
✓	*	*	*	*	<ESC>[1 g	Cancelar el tabulador vertical en la posición actual
					<ESC>[1 SP k	Impresión en código de barras Royal Mail Customer Barcode
✓	*	*	*	*	<ESC>[1 SP L	Ajustar interlínea (Vertical Spacing) a 4 lpp
✓	*	*	*	*	<ESC>[1 SP p	Iniciar US Postnet Barcode (código de barras del correos EE.UU.)
✓	*	*	*	*	<ESC>[1 SP X	Calidad de impresión media o HQ
✓	*	*	*	*	<ESC>[1w	Ajustar 6 cpp
✓	*	*	*	*	<ESC>[1y	Escritura de correspondencia (HS)
✓	*	*	*	*	<ESC>[1z	Activar subíndice
✓	*	*	*	*	<ESC>[21{	ASF-1: Seleccionar dispositivo de alimentación frontal
✓	*	*	*	*	<ESC>[22{	ASF-2: Seleccionar dispositivo de alimentación trasero
✓	*	*	*	*	<ESC>[21m	Doble subrayado
✓	*	*	*	*	<ESC>[23m	Desactivar itálicas
✓	*	*	*	*	<ESC>[24m	Desactivar subrayado
✓	*	*	*	*	<ESC>[26m	Activar modo proporcional
✓	*	*	*	*	<ESC>[2g	Cancelar todos los tabuladores horizontales en la línea actual
✓	*	*	*	*	<ESC>[2J	Salida de página
✓	*	*	*	*	<ESC>[2 SP I	Unidad de medida puntos decimales
✓	*	*	*	*	<ESC>[2 SP k	Impresión en código de barras KIX
✓	*	*	*	*	<ESC>[2 SP L	Ajustar interlínea (Vertical Spacing) a 3 lpp
✓	*	*	*	*	<ESC>[2 SP X	Calidad de impresión inferior o HS
✓	*	*	*	*	<ESC>[2w	Ajustar 7,5 cpp
✓	*	*	*	*	<ESC>[2y	Activar modo proporcional
✓	*	*	*	*	<ESC>[2z	Desactivar altura doble de letras
✓	*	*	*	*	<ESC>[2z	Desactivar superíndice, subíndice y micropaso
✓	*	*	*	*	<ESC>[30m	Negro
✓	*	*	*	*	<ESC>[<n>m	Color; n = 31–36
✓	*	*	*	*	<ESC>[3g	Cancelar todos los tabuladores horizontales

MTPL	IBM XL24	IBM AGM	Epson LQ-2550	Epson LQ-2170	Código	Función
✓	*	*	*	*	<ESC>[3m	Activar itálicas
✓	*	*	*	*	<ESC>[3 SP L	Ajustar interlínea (Vertical Spacing) a 12 lpp
✓	*	*	*	*	<ESC>[3w	Ajustar 8,6 cpp
✓	*	*	*	*	<ESC>[3z	Densidad de líneas 6 lpp (= interlínea 1/6 pulgadas)
✓	*	*	*	*	<ESC>[4g	Cancelar todos los tabuladores verticales
✓	*	*	*	*	<ESC>[4m	Activar subrayado
✓	*	*	*	*	<ESC>[4 SP L	Ajustar interlínea (Vertical Spacing) a 8 lpp
✓	*	*	*	*	<ESC>[4w	Ajustar 10 cpp
✓	*	*	*	*	<ESC>[4y	Seleccionar calidad de impresión LQ o HQ con 10 cpp
✓	*	*	*	*	<ESC>[4z	Densidad de líneas 8 lpp (= interlínea 1/8 pulgadas)
✓	*	*	*	*	<ESC>[5{	Seleccionar impresión de papel continuo con tractor 1
✓	*	*	*	*	<ESC>[6{	Seleccionar impresión de papel continuo con tractor 2
✓	*	*	*	*	<ESC>[50m	Desactivar modo proporcional
✓	*	*	*	*	<ESC>[50{	Página a posición de impresión
✓	*	*	*	*	<ESC>[51{	Página a posición de corte (perforación)
✓	*	*	*	*	<ESC>[52{	Página a posición de vista
✓	*	*	*	*	<ESC>[53m	Activar sobrrayado
✓	*	*	*	*	<ESC>[54{	Cortar en línea actual (opción)
✓	*	*	*	*	<ESC>[55m	Desactivar sobrrayado
✓	*	*	*	*	<ESC>[5n	Solicitud del informe de estado
✓	*	*	*	*	<ESC>[5w	Ajustar 12 cpp
✓	*	*	*	*	<ESC>[5y	LQ o HQ con 12 cpp
✓	*	*	*	*	<ESC>[5z	Desactivar gráfica inversa
✓	*	*	*	*	<ESC>[6~	Inicializar la impresora
✓	*	*	*	*	<ESC>[6 SP K	Ajustar la densidad horizontal de caracteres a 6 cpp
✓	*	*	*	*	<ESC>[6w	Ajustar 15 cpp
✓	*	*	*	*	<ESC>[6z	Gráfica inversa
✓	*	*	*	*	<ESC>[7w	Ajustar 17,1 cpp
✓	*	*	*	*	<ESC>[7y	Desactivar modo proporcional
✓	*	*	*	*	<ESC>[7z	Bit 8 = No modificado
✓	*	*	*	*	<ESC>[8w	Desactivar modo doble impresión
✓	*	*	*	*	<ESC>[8y	Activar justificación a la derecha
✓	*	*	*	*	<ESC>[8z	Bit 8 = Poner a 0
✓	*	*	*	*	<ESC>[9 SP L	Ajustar interlínea (Vertical Spacing) a 2 lpp
✓	*	*	*	*	<ESC>[9w	Activar modo doble impresión

MTPL	IBM XL24	IBM AGM	Epson LQ-2550	Epson LQ-2170	Código	Función
✓	*	*	*	*	<ESC>[9y	Activar centrado
✓	*	*	*	*	<ESC>[9z	Bit 8 = Poner a 1
	✓				<ESC>[g<n1>;<n2><0>	Ajustar impresión de gráficos cont 60 ppp
	✓				<ESC>[g<n1>;<n2><1>	Ajustar impresión de gráficos con120 ppp
	✓				<ESC>[g<n1>;<n2><11>	Ajustar impresión de gráficos con 180 ppp
	✓				<ESC>[g<n1>;<n2><12>	Ajustar impresión de gráficos con 360 ppp
	✓				<ESC>[g<n1>;<n2><2>	Ajustar impresión de gráficos con 120 ppp
	✓				<ESC>[g<n1>;<n2><3>	Ajustar impresión de gráficos con 240 ppp
	✓				<ESC>[g<n1>;<n2><8>	Ajustar impresión de gráficos con 60 ppp
	✓				<ESC>[g<n1>;<n2><9>	Ajustar impresión de gráficos con 120 ppp
			✓	✓	<ESC>[j	Ajustar el dorso del papel a 1/180"
✓	*	*	*	*	<ESC>[<n>;<n2>f	Poner la posición horizontal y vertical absoluta
✓	*	*	*	*	<ESC>[<n>+w	Tiempo de retención del interface n = 1 – 30 s
✓	*	*	*	*	<ESC>[<n>+x	Pos. horiz.de cabeza en n/720"; también pos. de carga de papel
✓	*	*	*	*	<ESC>[<n>+y	Ajustar la distancia de la cabeza directamente n = (0 – 100)
✓	*	*	*	*	<ESC>[<n>+z	Ajuste automático o manual de la distancia de cabeza
✓	*	*	*	*	<ESC>[<n>SP q	Cargar el menú
✓	*	*	*	*	<ESC>[<n1>...<n5>+v	Opciones de manejo de papel
✓	*	*	*	*	<ESC>[<n1>...<n16>SP r	Imprimir caracteres transparentes
✓	*	*	*	*	<ESC>[<n1>;<n2>f	Ajustar posición horizontal y vertical absoluta
✓	*	*	*	*	<ESC>[<n1>;<n2>SP 0	Modificar el tamaño de caracteres
✓	*	*	*	*	<ESC>[<n1>;<n2>SP D	Seleccionar la fuente
✓	*	*	*	*	<ESC>[<n1>;<n2>SP G	Ajustar densidad de caracteres/lineas
✓	*	*	*	*	<ESC>[<n1>;<n2>r	Ajustar el margen superior e inferior
✓	*	*	*	*	<ESC>[<n1>;<n2>s	Ajustar el margen izquierdo y derecho
✓	*	*	*	*	<ESC>[<n> a	Poner la posición horizontal relativa
✓	*	*	*	*	<ESC>[<n> d	Poner la posición vertical absoluta
✓	*	*	*	*	<ESC>[<n> e	Poner la posición vertical relativa
✓	*	*	*	*	<ESC>[<n> j	Posición horizontal relativa atrás (hacia la izquierda)
✓	*	*	*	*	<ESC>[<n> k	Posición vertical relativa atrás (hacia arriba)
✓	*	*	*	*	<ESC>[<n> p	Ajustar HMI
✓	*	*	*	*	<ESC>[<n> q	Poner paso horizontal
✓	*	*	*	*	<ESC>[<n> SP \	Ajustar espaciado de caracteres adicional
✓	*	*	*	*	<ESC>[<n> SP C	Seleccionar tamaño de caracteres
✓	*	*	*	*	<ESC>[<n> SP f	Ajustar espaciado de caracteres reducido

MTPL	IBM XL24	IBM AGM	Epson LQ-2550	Epson LQ-2170	Código	Función
✓	*	*	*	*	<ESC>[<n> SP g	Ajustar paso de caracteres
✓	*	*	*	*	<ESC>[<n> SP h	Espaciado de líneas (Line Spacing)
✓	*	*	*	*	<ESC>[<n> SP s	Transmisión de caracteres en formato ASCII (n = 0–255)
✓	*	*	*	*	<ESC>[<n> SP U	Inicio de línea (valor por defecto)
✓	*	*	*	*	<ESC>[<n> SP V	Fin de línea (valor por defecto)
✓	*	*	*	*	<ESC>[<n> t	Ajustar longitud de página en líneas
✓	*	*	*	*	<ESC>[<n> u	Poner tabulador horizontal
✓	*	*	*	*	<ESC>[<n> v	Poner tabulador vertical
			✓	✓	<ESC>\<n1>;<n2>	Poner la posición horizontal relativa
	✓				<ESC>\<n1>;<n2>	Modo transparente para los caracteres siguiente
	✓				<ESC>^	Modo transparente para el carácter siguiente
	✓				<ESC>_<n>	Activar/desactivar sobrerrayado
	✓	✓	✓	✓	<ESC>0	Ajustar interlínea de 1/8 pulgadas
	✓				<ESC>1	Ajustar interlínea de 7/72 pulgadas
	✓	✓	✓	✓	<ESC>2	Ajustar interlínea de 1/6 pulgadas
	✓				<ESC>2	Ajustar interlínea de n/72 pulgadas
		✓	✓	✓	<ESC>3<n>	Ajustar interlínea de n/180 pulgadas
	✓				<ESC>3>n>	Ajustar interlínea de n/216 pulgadas
			✓	✓	<ESC>4	Activar itálicas
	✓	✓			<ESC>4	Ajustar el inicio de la página
			✓	✓	<ESC>5	Desactivar itálicas
	✓	✓			<ESC>5<n>	Activar/desactivar cambio de página automático
			✓	✓	<ESC>6	Imprimir los códigos ASCII de decimal 129 a decimal 159
	✓	✓			<ESC>6	Juego de caracteres PC 2 (ampliado)
			✓	✓	<ESC>7	Suprimir los códigos ASCII de 129 a 159
	✓	✓			<ESC>7	Juego de caracteres PC 1 (estándar)
			✓		<ESC>a<n>	Seleccionar orientación del texto
		✓	✓	✓	<ESC>A<n>	Interlínea de n/60 pulgadas
	✓				<ESC>A<n>	Preparar interlínea de n/72 pulgadas
			✓		<ESC>b<><0>	Cancelar todos los tabuladores
			✓		<ESC>b<><n><0>	Poner tabuladores verticales a canales
	✓	✓	✓	✓	<ESC>B<0>	Cancelar todos los tabuladores verticales
			✓	✓	<ESC>B<n1>...<n16><0>	Poner tabuladores verticales
	✓	✓			<ESC>B<n1>...<n64><0>	Poner tabuladores verticales
✓					<ESC>c	Reponer a estado de inicialización

MTPL	IBM XL24	IBM AGM	Epson LQ-2550	Epson LQ-2170	Código	Función
				✓	<ESC>c	Definir índice de control horizontal (HMI)
	✓	✓	✓	✓	<ESC>C<0><n>	Ajustar la longitud de páginas en pulgadas
	✓	✓	✓	✓	<ESC>C<n>	Ajustar longitud de página en líneas
	✓	✓		✓	<ESC>d<n1>;<n2>	Ejecutar paso horizontal relativo
	✓	✓	✓	✓	<ESC>D<0>	Cancelar todos los tabuladores horizontales
	✓	✓	✓	✓	<ESC>D<n1>...<n32><0>	Poner tabuladores horizontales
	✓	✓			<ESC><DC2>	Desactivar impresión condensada
	✓	✓			<ESC><DC4>	Desactiv. impres. expand. (activ. con <SO> o <ESC><SO>)
	✓	✓	✓	✓	<ESC>E	Activar negritas
			✓	✓	<ESC><EM>0	Deseleccionar servicio con alimentador de hojas sueltas
			✓	✓	<ESC><EM>1	Alimentador (bin) 1 (trasero) opción
			✓	✓	<ESC><EM>2	Alimentador (bin) 2 (frente) opción
			✓	✓	<ESC><EM>4	Seleccionar servicio con alimentador de hojas sueltas
			✓	✓	<ESC><EM>R	Salida de página
	✓	✓	✓	✓	<ESC>F	Desactivar negritas
			✓	✓	<ESC>g	Ajustar densidad de caracteres de 15 cpp
	✓	✓	✓	✓	<ESC>G	Activar modo doble impresión
	✓	✓	✓	✓	<ESC>H	Desactivar modo doble impresión
✓					<ESC>H	Poner tabulador horizontal a posición de cabeza actual
	✓	✓			<ESC>l<n>	n = 0, 8: Draft; n = 4, 12, 20: Draft DLL/n = 0, 8: HS; n = 4, 12, 20: HS DLL
			✓	✓	<ESC>j<n>	Retroceso de línea simple de n/180 pulgadas
	✓	✓			<ESC>j	Poner la impresora al modo Offline
		✓	✓	✓	<ESC>J<n>	Avance de línea simple de n/180 pulgadas
	✓				<ESC>J<n>	Avance de línea simple de n/216 pulgadas
			✓	✓	<ESC>k<n>	Seleccionar la fuente
	✓	✓	✓	✓	<ESC>K<n1>;<n2>	Ajustar impresión de gráficos con 60 ppp
			✓	✓	<ESC>l<n>	Ajustar el margen izquierdo
	✓	✓			<ESC>l<n>	Seleccionar el modo de impresión
	✓	✓	✓	✓	<ESC>L<n1>;<n2>	Ajustar impresión de gráficos con 120 ppp
			✓	✓	<ESC>M	Ajustar densidad de caracteres de 12 cpp (Elite)
✓	*	*	*	*	<ESC>n	Generador de caracteres LS2
	✓		✓	✓	<ESC>N<n>	Ajustar distancia delante de perforación (saltar por la perforación)
✓	*	*	*	*	<ESC>o	Generador de caracteres LS3
	✓	✓	✓	✓	<ESC>O	Desactivar salto de perforación



MTPL	IBM XL24	IBM AGM	Epson LQ-2550	Epson LQ-2170	Código	Función
			✓	✓	<ESC>p<n>	Activar/desactivar modo proporcional
			✓	✓	<ESC>P	Ajustar densidad de caracteres de 10 cpp (Pica)
	✓	✓			<ESC>P<n>	Activar/desactivar modo proporcional
	✓	✓			<ESC>Q<35>	Deseleccionar la impresora
			✓	✓	<ESC>Q<n>	Ajustar el margen derecho
			✓	✓	<ESC>r<n>	Selección de color (reservado)
	✓	✓			<ESC>R	Reponer todos los tabuladores
			✓	✓	<ESC>R<n>	Juego nacional de caracteres
	✓	✓	✓	✓	<ESC>S<n>	Activar superíndice o subíndice
	✓	✓	✓	✓	<ESC><SI>	Activar impresión condensada con 17,1 cpp
	✓	✓	✓	✓	<ESC><SO>	Activar impresión expandida
			✓	✓	<ESC><SP><n>	Ajustar espaciado de caracteres
			✓	✓	<ESC>t<n>	Seleccionar juego de caracteres
	✓	✓	✓	✓	<ESC>T	Desactivar superíndice o subíndice
	✓	✓	✓	✓	<ESC>U<n>	Activar/desactivar impresión unidireccional
			✓	✓	<ESC>Un	Activar/desactivar impresión unidireccional
	✓	✓	✓	✓	<ESC>W<n>	Activar/desactivar impresión expandida continua
			✓	✓	<ESC>w<n>	Activar/desactivar impresión de doble altura
			✓	✓	<ESC>x<n>	Ajustar la calidad de impresión (PQ)
			✓	✓	<ESC>"x"<0>	selecciona Draft o HS
			✓	✓	<ESC>"x"<1>	selecciona LQ o HQ
				✓	<ESC>X<m><n1><n2>	Selección de fuente según pitch y valor de punto
	✓	✓			<ESC>X<n><m>	Ajustar el margen izquierdo y derecho
	✓	✓	✓	✓	<ESC>Y<n1>;<n2>	Ajustar impresión de gráficos con 120 ppp
	✓	✓	✓	✓	<ESC>Z<n1>;<n2>	Ajustar impresión de gráficos con 240 ppp
✓	*	*	*	*	<ESC>+F	Asignar juego de caracteres G3
✓	*	*	*	*	<ESC>	Generador de caracteres LS3R
✓	*	*	*	*	<ESC>}	Generador de caracteres LS2R
✓	*	*	*	*	<ESC>~	Generador de caracteres LS1R
✓	✓	✓	✓	✓	<FF>	Cambio de página
✓	✓	✓	✓	✓	<HT>	Salto de tabulador horizontal
✓					<HTS>	Poner tope tabulador a la posición horizontal actual
✓					<IND>	Cambio de línea sin CR
✓	✓	✓	✓	✓	<LF>	Cambio de línea
✓					<NEL>	Cambio de línea con CR

MTPL	IBM XL24	IBM AGM	Epson LQ-2550	Epson LQ-2170	Código	Función
✓					<PLD>	Cambio de línea de medio paso
✓					<PLU>	Retroceso de línea de medio paso
✓					<RI>	Retroceso de línea sin CR
	✓	✓	✓	✓	<SI>	Activar impresión condensada con 17,1 cpp
✓					<SI>	Cambio de ZG (SS 3)
	✓	✓	✓	✓	<SO>	Activar impresión expandida
✓					<SO>	Cambio de ZG (SS 2)
✓	✓	✓	✓	✓	<VT>	Salto de tabulador vertical
✓					<VTS>	Poner tope tabulador a la posición vertical actual

## Comandos PJJ

Los siguientes comandos PJJ pueden utilizarse tanto con el interface Ethernet interno como con el interface TallyComm III (o compatible).

Esta funcionalidad se debe activar mediante el parámetro **Jobcntl** en menú ampliado.

Secuencia	Breve descripción
"ESC"%-12345X@PJJ	Comandos Universal Exit Language (UEL)
@PJJ ECHO	Comando ECHO
@PJJ EOJ @PJJ EOJ NAME=	Comandos EOJ (End of Job)
@PJJ INFO STATUS	Comando INFO (Information Request)
@PJJ INFO CONFIG	INFO de la configuración de la impresora
@PJJ INFO VARIABLES	INFO de variables que pueden aceptarse con SET
@PJJ INFO MEMORY	INFO acerca de la memoria de la impresora
@PJJ USTATUS DEVICE = ON @PJJ USTATUS DEVICE = OFF @PJJ USTATUS DEVICE = VERBOSE @PJJ USTATUS JOB = ON @PJJ USTATUS JOB = OFF @PJJ USTATUS PAGE = ON @PJJ USTATUS PAGE = OFF @PJJ USTATUSOFF	Comandos USTATUS (unsolicited status)
@PJJ JOB NAME = @PJJ JOB FILE = @PJJ JOB START = @PJJ JOB END = @PJJ JOB COPY =	Comandos JOB (Start of Job)
@PJJ ENTER LANGUAGE	Salir de PJJ e iniciar el interprete normal
@PJJ INFO USTATUS	Listar cada tipo de estados no solicitados
@PJJ USTATUS TIMED	Activar estados no solicitados temporizados

## Código de barras

La versión estándar de su impresora ya tiene la posibilidad de imprimir hasta 23 códigos de barras diferentes.



**Puede utilizarse el modo de código de barras en cada emulación. Puede activarse y desactivarse el modo de código de barras o permanentemente dentro de la emulación estándar a través del menú o por medio de secuencias de escape según la situación actual.**

### Códigos de barras disponibles

Tipo	Código de barras	Tipo	Código de barras
A*	2/5 Matrix (valor por defecto)	N	UPC A (con línea en texto claro)
B*	2/5 Industrial	O	UPC A (sin línea en texto claro)
C*	2/5 Interleaved	P	UPC E (con línea en texto claro)
D*	Code 11	Q	UPC E (sin línea en texto claro)
E*	BCD Matrix	R*	Delta Distance (IBM)
F*	Code 39	S	Code 128
G*	Codabar	T	EAN 128
H	EAN 8 (con línea en texto claro)	1)	US-Postnet
I	EAN 8 (sin línea en texto claro)	1)	KIX Barcode
K	EAN 13 (con línea en texto claro)	1)	Royal Mail Customer Barcode
L	EAN 13 (sin línea en texto claro)	1)	USPS Intelligent Mail Barcode
M*	MSI /modified PLESSEY		

\* Estos códigos de barras pueden ser impresos en posición horizontal y vertical, los que no están marcados, solamente en posición horizontal.

1) Véase la descripción en las siguientes páginas.

Pueden ampliarse los tipos de código de barras K, L, N, O por códigos de barras adicionales (Add-On Barcodes): Add-On 2 y Add-On 5.

Se transmiten las informaciones de los códigos de barras para la impresión entre “paréntesis” (DC4).

Una secuencia de control (header) define una vez las características del código de barras utilizado (por ejemplo tipo, relación, etc.). Si no se define ningún “header”, se imprimen las informaciones entre paréntesis de código de barras del tipo matriz 2/5.



**Note que dentro del entorno de códigos de barras, los comandos de códigos de barras tienen prioridad en caso de conflictos de secuencia con el lenguaje de comandos (emulación).**



**Para más informaciones sobre códigos de barras, véase el [Manual de programación de códigos de barras](#) contenido en el presente CD-ROM.**

## Código de barras US Postnet

El código de barras US Postnet es un tipo especial de código de barras de EE.UU., el cual se representa orientado al carácter. Pueden imprimirse caracteres numéricos de 0 a 9.

Tras activarse el Postnet Barcode, se imprimen los caracteres numéricos de 0 (hex. 30) a 9 (hex. 39) como símbolos de código de barras. Cualquier otro carácter finaliza el código de barras. Una excepción válida es un salto de tabulador (hex. 09) dentro del código de barras. Puede utilizarse la secuencia Postnet en todas las emulaciones. Puede imprimirse el código de barras en calidad NLQ (180 ppp) y LQ (360 ppp).



**El carácter que finaliza el código de barras (por ejemplo, CR=retorno de carro, hex. 0D) no se ejecuta o se imprime. El código US Postnet Barcode no requiere ningún paréntesis de código de barras.**

*Ejemplo:*

ASCII	ESC[1 SP p 12345 CR
HEX	1B 5B 31 20 70 31 32 33 34 35 0D

Se imprimen las cifras 1 a 5 como información Postnet.

## Código de barras Royal Mail Customer

El código de barras Royal Mail Customer es un tipo especial de código de barras, el cual se representa orientado al carácter. Pueden imprimirse caracteres numéricos de 0 a 9 y caracteres alfanuméricos de A a Z.

Tras activarse el código de barras Royal Mail Customer, se imprimen los caracteres numéricos de 0 (hex. 30) a 9 (hex. 39) así como los caracteres alfanuméricos de A (hex. 41) a Z (hex. 5A) en forma de código de barras. Las letras minúsculas desde a (hex. 61) hasta z (hex. 7a) son transformadas automáticamente en letras mayúsculas. Caracteres de control desde hex. 00 hasta hex. 1f terminan el código de barras. Una excepción válida es un salto de tabulador (hex. 09) dentro del código de barras. Puede utilizarse la secuencia Royal Mail Customer en la emulación MTPL. La impresora automáticamente imprime el código de barras en la calidad de impresión LQ.



**El carácter que finaliza el código de barras (por ejemplo, CR=retorno de carro, hex. 0D) no se ejecuta o se imprime. El código de barras Royal Mail Customer no requiere ningún paréntesis de código de barras.**

*Ejemplo:*

ASCII	ESC [ 1 SP k SO36XY1A CR
HEX	1b 5b 31 20 6b 53 4f 33 36 58 59 31 41 0D

Se imprimen los caracteres "SO36XY1A" como información Royal Mail Customer.

## Código de barras KIX

El código de barras KIX es un tipo especial de código de barras, el cual se representa orientado al carácter. Pueden imprimirse caracteres numéricos de 0 a 9 y caracteres alfanuméricos de A a Z.

Tras activarse el código de barras KIX, se imprimen los caracteres numéricos de 0 (hex. 30) a 9 (hex. 39) así como los caracteres alfanuméricos de A (hex. 41) a Z (hex. 5A) en forma de código de barras. Las letras minúsculas desde a (hex. 61) hasta z (hex. 7a) son transformadas automáticamente en letras mayúsculas. Caracteres de control desde hex. 00 hasta hex. 1f terminan el código de barras. Una excepción válida es un salto de tabulador (hex. 09) dentro del código de barras. Puede utilizarse la secuencia KIX en la emulación MTPL. La impresora automáticamente imprime el código de barras en la calidad de impresión LQ.



**El carácter que finaliza el código de barras (por ejemplo, CR=retorno de carro, hex. 0D) no se ejecuta o se imprime. El código de barras KIX no requiere ningún paréntesis de código de barras.**

*Ejemplo:* ASCII ESC [ 1 SP k SO36XY1A CR  
 HEX 1b 5b 31 20 6b 53 4f 33 36 58 59 31 41 0D

Se imprimen los caracteres "SO36XY1A" como información KIX.

## Código de barras USPS Intelligent Mail

El código de barras USPS Intelligent Mail es un código de 4 estados que funciona con las emulaciones MTPL, IBM, Epson y ANSI. Los datos de código de barras de 4 estados han de ser convertidos solamente en 0, 1, 2 ó 3. Cada número representa una de las cuatro barras posibles. Tabuladores (Hex 09) y espacios pueden separar códigos de barras, pero cualquier otro carácter inferior a Hex 20 terminará el modo de código de barras.

Podrá pasar al modo de código de barras mediante la secuencia ESC [ ? 11 ~, con la secuencia ESC [ 10 ~ se saldrá del modo de código de barras.

*Ejemplo:* ASCII ESC [ 9 SP k <data>  
 HEX 1b 5b 39 02 6b <data>

## Impresión LCP

Ciertas aplicaciones profesionales requieren tamaños de letras más grandes que las fuentes convencionales. Su impresora puede imprimir caracteres engrandecidos hasta el factor 99 por medio de secuencias de control (LCP\*).

Una secuencia de control (header) define los parámetros una vez (por ejemplo, la altura). Esta definición se preserva hasta que se apaga la impresora.

Se transmiten las informaciones LCP para la impresión entre “paréntesis” (SI).

Juegos de caracteres a disposición (con caracteres nacional):

	ID	23	24	40	5B	5C	5D	5E	60	7B	7C	7D	7E
US ASCII	01	#	\$	@	[	\	]	?	`	{		}	-
GERMAN	02	#	\$	§	Ä	Ö	Ü	?	`	ä	ö	ü	ß

Los juegos de caracteres son seleccionados a través de la siguiente secuencia LCP: ESC “P” “L” “S” n ESC “\”. El valor de n podrá oscilar entre 01 y 02 (como caracteres ASCII), véase la columna ID en la tabla de arriba.

Selección del juego de caracteres alemán (ejemplo):

ASCII	ESC	P	L	S	0	1	ESC	\
hex.	1B	50	4C	53	30	31	1B	5C
dec.	27	80	76	83	48	49	27	92



**Puede seleccionarse la impresión LCP en cualquier emulación. Es un requisito indispensable que la impresora esté en modo de código de barras.**



**Tenga presente que esta impresora soporta en la emulación LQ-2170 algunas fuentes escalables, si se utiliza un driver compatible.**

\* Large Character Printing

## Lista de los códigos de instrucciones adicionales

Tanto las secuencias de escape como los códigos de control son utilizables..

Secuencias	Códigos de control	Función
<ESC>[?10~	—	Desactivar código de barras
<ESC>[?11~	—	Activar código de barras
<ESC> PSC 0 <ESC> \	—	Modo Unsecured (no asegurado)
<ESC> PSC 1 <ESC> \	—	Modo Secured (asegurado)
<ESC> PLS <n> <ESC> \	—	Juego nacional de caracteres LCP
<ESC>[<n><SP>s	—	Transmite un carácter en formato ASCII, n > 0-255 decimal
<ESC>[20<SP>s	<DC4>	Paréntesis de código de barras
<ESC>[16<SP>s	<DLE>	Carácter de inicio de LCP Header
<ESC>[25<SP>s	<EM>	Carácter de fin de Header
<ESC>[15<SP>s	<SI>	Paréntesis LCP
<ESC>[26<SP>s	<SUB>	Carácter de inicio de Header de código de barras
<ESC>[1 SP p	—	Código de barras US-Postnet
<ESC>[1 SP k	—	Código de barras Royal Mail Customer
<ESC>[2 SP k	—	Código de barras Kix
<ESC>[9 SP k	—	Código de barras USPS Intelligent Mail

Header	Function
<DLE> [!] nn EM	Cabecera LCP [ ] = Opcional nn = Factor
<SUB> [F] a [nn][;xyz][;p] EM	Cabecera de código de barras [ ] = Opcional a = Tipo de código de barras p = 0: Código de barras horizontal p = 9: Código de barras vertical



Para más informaciones, véase el [Manual de programación Códigos de barras](#) contenido en el presente CD-ROM.



# D Interfaces

---

Su impresora proporciona el servicio con un interface paralelo, con un interface Ethernet o con un interface serie opcional. El presente anexo le informa sobre el interface compatible Centronics, el interface de tipo Ethernet y el interface serie opcional y explica la comunicación entre su ordenador y la impresora.

El interface paralelo y el interface serie opcional son acoplados mutuamente en forma de un denominado **Shared Interface**. Por lo tanto, su impresora puede configurarse de manera que utiliza un interface solo o ambas de forma alternativa. Si se utiliza solamente un interface, la impresora lo vigila. Si se ha configurado la impresora para utilización simultánea de ambos interfaces, la impresora comprueba los interfaces por turnos en cuanto a datos llegados. Cuando la impresora detecta una señal, conmuta al interface correspondiente y señala "ACTIVO" al otro. Después del fin de la transmisión de datos, la impresora queda dispuesta al interface correspondiente para cierto tiempo (tiempo de retención: 30 s). Después de ese tiempo, el sistema de mando libera ambos interfaces y la secuencia descrita recomienza. Si hay datos presentes en los otros interfaces y la posición de impresión actual es otra que el inicio del formulario, se ejecuta un cambio de página.

En el capítulo [Opciones](#) (página 175) se listan los interfaces opcionales para su impresora.

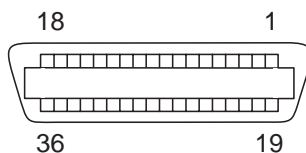
## Interface paralelo

El interface paralelo bidireccional proporciona el denominado modo “Nibble” de la norma de interface IEEE1284. Este modo permite la instalación según los requerimientos de Windows “Plug & Play”.

El interface paralelo normalizado puede transmitir datos a una velocidad máxima de 30.000 bytes por segundo. Cuando se llena el búfer de recepción, ya no se aceptan más datos hasta que se han entregado los datos de la memoria. Con esto se asegura la entrega de datos por bloques de 1 kilobyte.

### Disposición de patillas del conector hembra

Patilla	Dirección Impresora-PC	Señal
1	←	$\overline{\text{STROBE}}$ (active low)
2	←	DATA 1
3	←	DATA 2
4	←	DATA 3
5	←	DATA 4
6	←	DATA 5
7	←	DATA 6
8	←	DATA 7
9	←	DATA 8
10	→	$\overline{\text{ACK}}$ (active low)
11	↔	BUSY
12	↔	PAPER EMPTY (PE)
13	↔	SELECT
14	↔	$\overline{\text{AUTO FEED}}$ (active low)
15		No utilizado
16	–	SIGNAL GROUND
17	–	CHASSIS GROUND
18	–	5 V (I <sub>max</sub> = 500 mA)
19–30	–	SIGNAL GROUND
31	←	$\overline{\text{INIT}}$ (active low)
32	↔	$\overline{\text{ERROR}}$ (active low)
33	–	SIGNAL GROUND
34–35		No utilizado
36	←	SELECT IN



Distancia de transmisión máxima: 2,0 m

## Interface Ethernet

La interfaz Ethernet posibilita la conexión de la impresora con redes locales. Presenta las siguientes características:

- Hardware**
  - ▶ LAN/Ethernet: RJ45, Ethernet 100BaseTX con 100 Mbps (IEEE802.3u), 10Base-T con 10 Mbps (IEEE802.3)
  - ▶ RAM: 8 MB
  - ▶ Flash: 4 MB
  - ▶ Velocidad: 100 Mbps / Full Duplex
  
- Sistemas operativos**
  - ▶ Windows XP, Windows Server 2003, Windows 2000, Windows NT, Windows 7, Windows Vista
  - ▶ Linux
  - ▶ Unix
  - ▶ Sun Solaris
  
- Protocolos soportados**
  - ▶ SNMP
  - ▶ SMTP
  - ▶ TCP/IP
  - ▶ FTP
  - ▶ lpr/lpd
  - ▶ Port 9100
  
- Asignación de direcciones IP**
  - ▶ DHCP
  - ▶ BOOTP
  - ▶ Static (de forma manual a través del panel de operación del impresora)
  
- Configuración**
  - ▶ HTTP
  - ▶ TCP/IP
  
- Estado**
  - ▶ SNMP
  - ▶ TCP/IP
  - ▶ SMTP
  - ▶ PING
  
- Manejo**
  - ▶ Web Panel
  - ▶ HP Web Jet Admin
  - ▶ Notificación E-Mail con SMTP
  - ▶ TallyCom Admin
  - ▶ Pre-string, Post-String
  
- Setup**
  - ▶ Setup über das Druckerbedienfeld
  - ▶ Web Panel (HTTP/HTML)
  - ▶ TallyCom Admin

## Puerto de impresora físico en Ethernet con TCP/IP

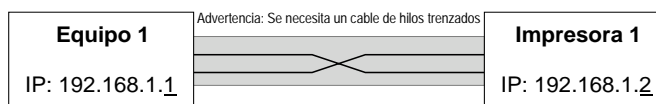
Si usted utiliza su impresora en una red local con conexiones Ethernet y el protocolo de transmisión TCP/IP, deberá asignar diferentes unidades de información de dirección.



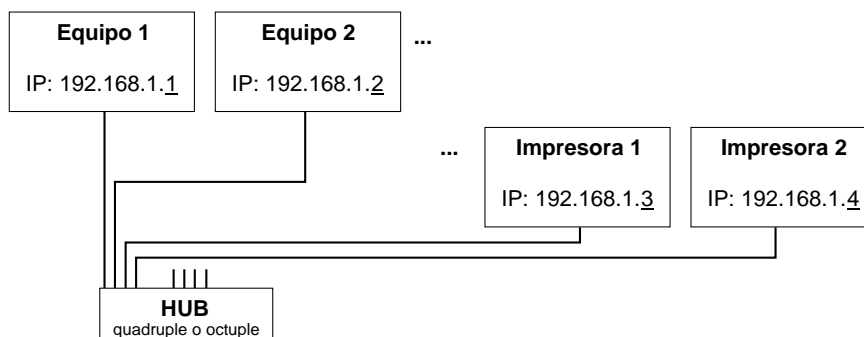
**Las informaciones de dirección para el puerto Ethernet únicamente deben proporcionarse por su administrador de red, quien posee los derechos necesarios para instalar impresoras en la red o hacer modificaciones.**

- ▶ El espacio de direcciones asumido corresponde a la dirección TCP/IP, clase C, 192.168.1.xxx.
- ▶ La máscara de subred a utilizar es 255.255.255.0
- ▶ La dirección del enrutador, o de la puerta de enlace, es 0.0.0.0, si no está disponible.

### Ejemplo de una impresora conectada a un equipo en una red Ethernet



### Ejemplo de varios dispositivos en una red Ethernet



Para más informaciones vea nuestra [página del Internet](#).

## Interface serie V.24/ RS232C opcional

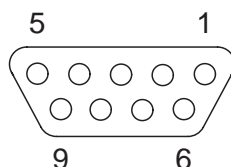
El interface serie opcional de su impresora soporta la especificación RS232C. Las señales se transmiten y se reciben a través de un conector hembra de 9 patillas.

Basicamente ya bastan 3 líneas para el intercambio de informaciones entre el ordenador y la impresora (una línea de recepción, una línea de transmisión y una línea para la puesta a tierra común).

Tipo	Interface RS232C
Sincronización	Asincrona
Velocidad de transmisión	De 600 baudios a 19.200 baudios
Estados de señales	OFF (log.1) -3 V a -15 V ON (log. 0) +3 V a +15 V
Cable de conexión	Hasta 15 m de longitud
Conexiones de interface	Conector hembra ITT-Cannon, serie DB-9 S
Protocolo de transmisión	XON/XOFF, ENQ/STX, READY/BUSY, Robust XON/XOFF, ETX/ACK
Capacidad del búfer de datos	1024 Kb máx.

### Disposición de patillas del conector hembra

Patilla	Dirección Impresora-PC	Señal
3	→	TxD
4	→	DTR
2	←	RxD
6	←	DSR
7	→	RTS
8	←	CTS
5	—	Signal Ground SG
Blindaje	—	Frame Ground FG



Distancia de transmisión máxima: 15 m

## Cable de interface (interface serie)

Tienen que utilizarse cables blindados. El blindaje del cable tiene que estar conectado con el blindaje del conector en ambos extremos.

PC/AT (9-pin)		Impresora (9 patillas)	
RxD	2	3	TxD
TxD	3	2	RxD
CTS	8	4	DTR/RDY
SG	5	5	SG
DSR	6		
DTR	4		

PC/AT (25-pin)		Impresora (9 patillas)	
FG	1		FG
TxD	2	2	RxD
RxD	3	3	TxD
CTS	8	4	DTR/RDY
SG	5	5	SG
DSR	6		
DTR	4		



Depende del ajuste en el menú si DTR o RDY está activo en la patilla 4.

### Señales de entrada

Señal	Función
CTS	Liberación para transmisión (Clear to Send)
DSR	Equipo de datos listo (Data Set Ready)
RxD	Datos de recepción (Receive Data)

### Señales de salida

Señal	Función
DTR	Unidad de salida lista (Data Terminal Ready)
RTS	Solicitud para transmisión (Request to Send)
READY	Listo para recepción (Ready to receive data)
TxD	Datos de transmisión (Transmit Data)

## Protocolos

### Modo de memoria XON/XOFF

Los caracteres recibidos se escriben a un búfer FIFO (los caracteres se entregan en la secuencia de la recepción).

En este búfer se procesan los caracteres. Puede ajustarse la capacidad del búfer en el menú Setup entre 0 y 128 Kb.

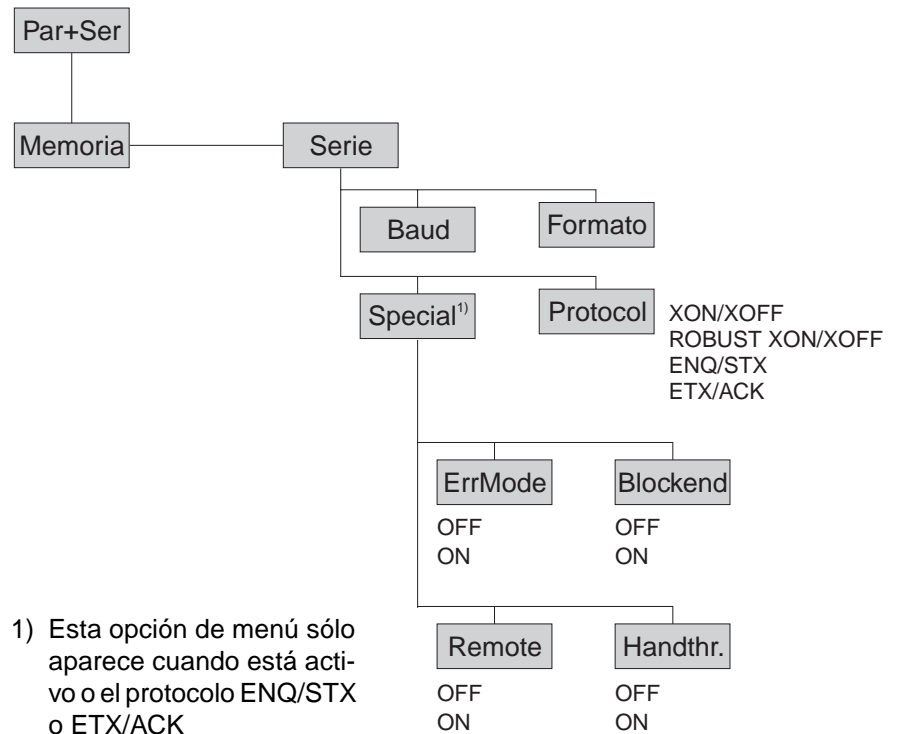
Cuando se agota la capacidad del búfer, el interface señala NO LISTO (respuesta de señal: nivel 1, -12 V) y XOFF (respuesta de palabra: hex. 13, dec. 19). Entonces se suspende la transmisión de datos. Cuando se vacía el búfer FIFO, el interface señala LISTO (nivel 0, +12 V) y XON (hex. 11, dec.17). Entonces se puede resumir la transmisión de datos.

La señal LISTO depende también del estado de la impresora (Online/ Offline). Asimismo, si la impresora esté en un estado no definido, el interface señala también NO LISTO y XOFF.

### Modo de memoria Robust XON/XOFF

El modo Robust XON/XOFF es parecido al modo XON/XOFF. Sin embargo, en el modo Robust XON/XOFF se señala el estado de la impresora (XON o XOFF) a través de la línea TxD.

### Funciones extendidas de menú con protocolos ENQ/STX y ETX/ACK seleccionados



**Protocolo ENQ/STX**

Aparte de la respuesta XON/XOFF es posible de interrogar un byte de estado de la impresora por medio del código ENQ (hex. 05, dec. 5). El código STX (hex. 02, dec. 2) sirve para cancelar cualquier mensaje de error activo (error de paridad, desborde de memoria).

Byte de estado	Bit 0 – 1	BUSY
	Bit 1 – 1	Offline (fuera de línea)
	Bit 2 – 0	Fin de papel
	Bit 3 – 1	Siempre 1
	Bit 4 – 1	Cubierta abierta
	Bit 5 – 1	Desborde de búfer
	Bit 6 – 1	Error de paridad o trama
	Bit 7 – 0	Siempre 0

STX (hex02) Cancela un error de paridad o trama así como un error de desborde de búfer.

ENQ (hex05) Se transmite el estado actual de la impresora al ordenador.

XON/XOFF Este protocolo está efectivo automáticamente para el control del flujo de datos y el tratamiento del estado de la impresora.

HandThr.=ON No se filtran los caracteres STX y ENQ del corriente de datos, sirven para el interface adicionalmente.

HandThr.=OFF Se filtran los caracteres STX y ENQ del corriente de datos y se tratan inmediatamente por el interface.

**Protocolo ETX/ACK**

ETX (hex03) Caracter de fin de bloque.

ACK (hex06) Acuse de recibo que señala al ordenador que pueden transmitirse más datos.

XON/XOFF El protocolo está efectivo adicionalmente para el control de flujo de datos y el tratamiento del estado de la impresora.

HandThr.=ON Un código ETX no se acusa con ACK hasta que todos los datos antecedentes han sido impreso.

HandThr.=OFF Cuando la impresora recibe un código ETX, transmite ACK al ordenador. Es posible que datos o bloques antecedentes todavía se encuentren en el búfer de la impresora.



# **E** Opciones y accesorios

---

## Opciones

Están disponibles para su impresora las opciones siguientes:

### Dispositivo automático de alimentación de hojas sueltas frontal (ASF-F)

El alimentador de hojas sueltas puede tratar hojas sueltas. Pueden utilizarse tamaños de papel de anchura entre 150 y 365 mm, con la posibilidad de ajustar cualquier tamaño intermedio. No es posible utilizarlo junto con el tractor 2 frontal.

*Nº de pieza: 061 906*

### Alimentación de hojas sueltas automática atrás (ASF-R)

El alimentador doble de hojas sueltas puede tratar hojas sueltas. Pueden utilizarse tamaños de papel de anchura entre 100 y 368 mm, con la posibilidad de ajustar cualquier tamaño intermedio. El alimentador de hojas sueltas sólo puede ser instalado en la impresora estándar. No es posible utilizarlo junto con el dispositivo de corte automático.

*Nº de pieza: 061 905*

### Dispositivo de corte automático

Módulo adicional para el corte automático (no se puede utilizar junto con el alimentador de hojas sueltas atrás [ASF-R]).

*Nº de pieza: 061 907*

### Tractor 2, frontal

El tractor de empuje sirve para papel continuo. Se pueden utilizar formatos de papel con una anchura de 76 a 406 mm, todos los formatos entremedios se puede ajustar.

*Nº de pieza: 061 052*

### Recepción correcta de páginas

Como módulo adicional para la alimentación de hojas sueltas automática. Las hojas sueltas se reciben en orden correcto.

*Nº de pieza: 061 908*

### Armario inferior de impresora

Armario inferior sirviendo de almacén para la impresora y el papel continuo.

*Nº de pieza: 061 910*

**Bandeja de salida**

Accesorio para el armario de base, para el depósito óptimo de papel continuo a la salida.

*Nº de pieza: 060 833*

**Cubierta de cable**

Por el modelo 2T.

*Nº de pieza: 060 550*

**Cepillo ESD**

Para instalación en la fricción superior (consulte el servicio técnico).

*Nº de pieza: 061 191*

**Módulo de interfaces**

Los módulos de interfaces siguientes son entregables:

<b>Designación</b>	<b>Nº de pieza</b>
Cable de adaptador (enchufe pin de 9 a 25) para RS232/V.24	047 995
Módulo de interfaz serial, RS-232C, Clavija Sub D 9 pin-f	070 228
Módulo de interfaz Ethernet 10/100 Mb/s, compatible hacia TallyCom Pocket-I/F	048 886
Módulo de interfaz Ethernet 10/100 IPDS	043 888
Módulo de interfaz Ethernet 10/100 SCS	043 887

**Firmware opcional**

sobre demanda

## Accesorios

### Cartuchos de cinta

Es posible entregar los siguientes cartuchos de cinta:

Designación	Nº de pieza
Cartucho de cinta negra	061 361

### Manuales de programación

Los siguientes manuales de programación se pueden entregar. Los manuales pueden ser bajada de nuestra [página del Internet](#) en el Web.

Designación	Nº de pieza
Manual de programación MTPL (en inglés)	379 298
Manual de programación Código de barra (en inglés)	379 300
Manual de programación Epson (en inglés)	379 302



# Índice

---

## Symbols

- \$\$
  - Procedimiento 148
- A**
  - Accesorios 175, 177
    - Cartuchos de cinta 177
    - Manuales de programación 177
  - Activa el lenguaje PjL 116
  - Activar/Desactivar características a manejo de papel 93
  - Administración de la dirección IP 77
  - AED 113
  - AGA 105
  - Ajust 85
  - Ajustar la densidad de caracteres (CPP) 66
  - Ajustar la densidad de líneas (LPI) 66
  - Ajustar la distancia de cabeza de impresión 47
  - Ajustar la emulación (Emulacn) 68
  - Ajustar la posición de corte 48
  - Ajustar la primera línea de impresión 49
  - Ajuste automático de la cabeza (AGA) 105
  - Ajuste para la impresión de papel de copiar 111
  - Ajuste y selección de opciones (PapOpt) 90
  - Ajustes 47
    - Densidad de caracteres 50
    - Distancia de cabeza de impresión 47
    - Fuente 50
  - Ajustes ampliado 102
  - Ajustes ampliados
    - Activa el lenguaje PjL 116
    - Ajuste automático de la cabeza 105
    - Ajuste para la impresión de papel de copiar 111
    - Anchura de papel 107
    - Aumento de la distancia de cabeza 106
    - Cambiar el número de instalación 114
    - Cambiar el número de serie 114
    - Comportamiento en caso de desborde de línea 109
    - Desactivar la alimentación de hojas sueltas 110
    - Detección automática de la anchura del papel 112
    - Detector del arrastre de papel automático 104
    - Impresión de papel con dorso oscuro 111
    - Interfaz paralela bidireccional 109
    - Manejo de papel 106
    - Mejora de la calidad de los gráficos y códigos de barras 115
    - Pitido de fin de papel 110
    - Posicionamiento exacto del borde de papel 113
    - Velocidad de impresión gráfica 115
    - Zona derecha 108
    - Zona izquierda 107
  - Ajustes de impresora
    - Cambiar 28
  - Ajustes del margen derecho 92
  - Ajustes del margen izquierdo 91
  - Ajustes del menú
    - Ejemplo 94
  - Ajustes para interfaces (I/O) 69
  - Alimentación de hojas sueltas automática atrás (ASF-R) 175
  - Anchura de papel 107
  - APW 112
  - Armario inferior de impresora 175
  - AssetN 114
  - Aumento de la distancia de cabeza de impresión (Head up) 106
  - AutoASF 91
  - Autocomprobación de la impresora (Rolling ASCII) 98
  - Auto-CR 80
  - Auto-LF 80
  - AutoTira 86
  - AutoTra 90
  - Avance de línea automático (Auto-LF) 80

- B**
- Bandeja de salida 176
  - Banner 77
  - Barcode 87
  - Barmode 88
  - Baud 69
  - Bidir 68
  - Blockend 71
  - Bloqueo de menú (MenLock) 81
  - Buffer 74
- C**
- Cable de interface (serie) 172
  - Calidad de impresión
    - Problemas 121
  - Cambiar cortacircuito 127
  - Cambiar el número de instalación 114
  - Cambiar el número de serie 114
  - Cambiar los ajustes de impresora 28
  - Cambiar tipo de papel 37
  - Carácter de fin de bloque (Blockend) 71
  - Caracteres normales y codigos de barras (Barmode) 88
  - Cargar firmware opcional 30
  - Cargar la configuración de menú (Menue) 63
  - Cargar papel 39
  - Cargar papel en el tractor trasero 52
  - Cartucho de tinta 11
    - Primera colocación 11
    - Recambiar 17
  - Cartuchos de cinta 177
  - Cero 79
  - Cero tachado (Cero) 79
  - CharSet 78
  - Cinta
    - Limpieza 129
  - Código de barras 162
    - Instrucciones adicionales 166
    - KIX 164
    - LCP 165
    - Royal Mail Customer 163
    - US Postnet 163
    - USPS Intelligent Mail 164
  - Código de barras KIX 164
  - Código de barras Royal Mail Customer 163
  - Código de barras US Postnet 163
  - Código de barras USPS Intelligent Mail 164
  - Codigos de barras (Barcode) 87
  - Códigos de control 148
  - Códigos de control de impresión 147
  - Códigos de instrucciones adicionales 166
  - Códigos de instrucciones disponibles 150
  - Colocar la impresora 8
  - Comandos P.J.L 161
  - Comportamiento en caso de desborde de línea (Wrap) 109
  - Comportamiento en caso de error (ErrMode) 71
  - Comprobar la tensión de la impresora 9
  - Comptdo 74
  - Conectar la impresora 9
  - Configuraciones de menú 58
  - Contrasoporte de impresión
    - Limpieza 129
  - Copia local (impresión de pantalla) desde Coax o Coax/IPDS 92
  - Corrección de errores 117
    - Mensajes de error en el visualizador 123
    - Otros mensajes en el visualizador 126
    - Problemas de calidad de impresión 121
    - Problemas generales de la impresión 118
    - Problemas generales de la impresión 118
  - Cortacircuito
    - Cambiar 127
  - CPP 66
  - Cubierta de cable 176
  - CX-bid 109
- D**
- Datos técnicos 131
  - Densidad de caracteres
    - Selección 50

- Desactivar la alimentación de hojas sueltas 110
- Desbloquear el menú 57
- Desembalar la impresora 7
- Detección automática de la anchura del papel (APW) 112
- Detector del arrastre de papel automático (PMS) 104
- Dirección Gateway 75
- Dispositivo automático de alimentación de hojas sueltas frontal (ASF-F) 175
- Dispositivo de corte automático 175
- Distancia de cabezal a mano (Ajust) 85
- Driver de impresora 23
- DTR 73
- E**
- Ejes del carro 130
- Emulaciones 147
  - Códigos de control de impresión 147
  - Códigos de instrucciones disponibles 150
  - Informaciones generales 147
- Emulacn 68
- Encender la impresora 10
- ENQ/STX 174
- Entrar en el menú 57
- Entretenimiento 127
- ErrMode 71
- Errores
  - Corrección 117
- Escape 67
- Especificaciones de la impresora 131
- Especificaciones de los interfaces 136
- Especificaciones del papel 137
- ETH-INT 75
- Entretenimiento
  - Cinta 129
- ETX/ACK 174
- F**
- FFaftLC 92
- FFmode 89
- Firmware
  - Cargar 30
  - Corrección de problemas 30
- Firmware opcional 176
- Físico margen izquierdo (Physlm) 108
- Font 65
- Formato 70
- Formato de datos (Formato) 70
- Formularios
  - Propiedades 28
- Fricción superior
  - Limpieza 129
- Fuentes y juegos de caracteres a disposición 144
- Funciones de los pulsadores al encender la impresora 36
- Funciones de prueba 97
  - Prueba de interface 100
  - Rolling ASCII 98
- G**
- Gateway 75
- GrFreq 115
- GrSpeed 115
- Guardar los ajustes del menú 59
- H**
- Handthr 72
- Head up 106
- Hex-Dump 100
- Hojas sueltas
  - Cargar 41
- HvyForm 111
- I**
- I/O 69
- Idioma
  - Seleccionar 60
- Idioma nacional (Language) 81
- Impresión de papel con dorso oscuro (Pap.back) 111

- Impresión LCP 165
  - Impresión silenciosa 64
  - Impresora
    - Colocar 8
    - Comprobar la tensión 9
    - Conectar 9
    - Datos técnicos 131
    - Desembalar 7
    - Driver de impresión 23
    - Encender 10
    - Instalación 7
    - Orígenes de papel 5
    - Vista de conjunto 3
  - Imprimir bidireccional (Bidir) 68
  - Imprimir las configuraciones de menú (Print) 63
  - Instalación 7
  - Instalar un driver de impresión 23
  - Interface paralelo 168
  - Interface serie
    - Cable 172
    - Disposición de patillas del conector hembra 171
    - Señales de entrada 172
    - Señales de salida 172
  - Interface serie (Serial) 69
  - Interface serie V.24/RS232C 171
  - Interfaces 167
    - Especificaciones 136
  - Interfaz Ethernet 75
  - Interfaz paralela bidireccional (CX-bid) 109
  - IP Addr 75
  - IP Get M 77
- J**
- Jobcntl 116
  - Juego de caracteres
    - MTPL, caracteres de sustitución internacional 141
    - OCR-A 142
    - OCR-B 143
  - Juego de caracteres IBM (CharSet) 78
  - Juego de caracteres MTPL estándar 140
  - Juego de caracteres y fuentes a disposición 144
  - Juego nacional de caracteres (Pais) 79
  - Juegos de caracteres 139
- K**
- KIX 164
- L**
- LCD 32
  - LCP
    - Impresión 165
  - LeftMrg 91
  - Leftzon 107
  - Language 81
  - Ligne-1 84
  - Limpieza
    - Contrasoporte de impresión 129
    - Ejes del carro 130
    - Exterior 128
    - Interior 128
    - Mecanismo de fricción superior 129
  - Limpieza de la caja de la impresora 128
  - Longitud del formulario (Tamano) 82, 105
  - Longitud de línea (Longtd) 87
  - Longtd 87
  - LPI 66
- M**
- Manejo de papel (Paphand) 106
  - Manejo del papel 37
  - Manejo en el menú 59
  - Manuales de programación 177
  - Máscara Subnet 76
  - Mejora de la calidad de los gráficos y códigos de barras 115
  - MenLock 81
  - Mensajes en el visualizador 126
  - Menú 57
    - Configuraciones 58
    - Desbloquear 57
    - Entrar 57
    - Guardar los ajustes 59



- Manejo 59
- Parámetros 63
- Salir del modo Setup 61
- Seleccionar el idioma 60
- Menú ampliado 97
- Menue 63
- Modelo 2T 51
- Modo de avance de formulario (FFmode) 89
- Modo Offline 33
- Modo Online 33
- Modo Setup 34
- Módulo de interfaces 176
- MTPL
  - Juego de caracteres estándar 140
  - Secuencias 148
- MTPL, caracteres de sustitución internacional 141

**O**

- OCR-A
  - Juego de caracteres 142
- OCR-B
  - Juego de caracteres 143
- Offline
  - Modo 33
- Online
  - Modo 33
- Opciones 175
  - Armario inferior de impresora 175
  - ASF-F 175
  - ASF-R 175
  - Bandeja de salida 176
  - Cubierta de cable 176
  - Dispositivo de corte automático 175
  - Firmware 176
  - Módulo de interfaces 176
  - Recepción correcta de páginas 175
  - Tractor 2, frontal 175
- Origen de papel tractor trasero 51
- Orígenes de papel 5
- Otros ajustes (Special) 71
- Otros mensajes en el visualizador 126

**P**

- Pagewid 107
- Página de anuncio 77
- Pais 79
- Panel de mando 31
  - Programar por el 57
- Pap.back 111
- Papel 82
  - Cargar 39
  - Hojas sueltas 41
  - manejo 37
  - Papel continuo 39
  - Posición de corte 44
  - Quitar 45
  - Transportar a la posición de corte 44
  - Transporte 43
- Papel con dorso oscuro, impresión 111
- Papel continuo
  - Cargar 39
- Paphand 93, 106
- PapOpt 90
- Parametros de menú 63
- Parámetros de menú
  - Activar/Desactivar características a manejo de papel 93
  - Administración de la dirección IP 77
  - Ajustar la densidad de caracteres 66
  - Ajustar la densidad de líneas 66
  - Ajustar la emulación 68
  - Ajuste y selección de opciones 90
  - Ajustes del margen derecho 92
  - Ajustes del margen izquierdo 91
  - Ajustes para interfaces 69
  - Avance de línea automático 80
  - Bloqueo de menú 81
  - Carácter de fin de bloque 71
  - Caracteres normales y códigos de barras 88
  - Cargar la configuración de menú 63
  - Cero tachado 79
  - Códigos de barras 87
  - Comportamiento en caso de error 71
  - Copia local (impresión de pantalla) desde Coax o Coax/IPDS 92

- Dirección Gateway 75
  - Dirección IP 75
  - Distancia de cabezal a mano 85
  - Formato de datos 70
  - Idioma nacional 81
  - Impresión silenciosa 64
  - Imprimir bidireccional 68
  - Imprimir las configuraciones de menú 63
  - Interface serie 69
  - Interfaz Ethernet 75
  - Juego de caracteres IBM 78
  - Juego nacional de caracteres 79
  - Longitud de línea 87
  - Longitud del formulario 82
  - Máscara Subnet 76
  - Modo de avance de formulario 89
  - Otros ajustes 71
  - Página de anuncio 77
  - Parámetros de papel 82
  - Posición corte 86
  - Posición ver 86
  - Primera posición de impresión 84
  - Protocolo 73
  - Resetear a los ajustes de fábrica 64
  - Retorno de carro automático 80
  - Saltar la perforación 67
  - Selección de la alimentación de hojas individuales 91
  - Selección de los tractores 90
  - Seleccionar el juego de caracteres 78
  - Seleccionar el tipo de escritura 65
  - Seleccionar la interfaz 74
  - Seleccionar el carácter Escape 67
  - Tampon de interfaz 74
  - Teleseñalización 72
  - Transparencia 72
  - Tratamiento de señales 73
  - Velocidad de transmisión de datos 69
  - Parámetros de papel (Papel) 82
  - Physlm 108
  - Pitido de fin de papel (Sound) 110
  - PJL, activa el lenguaje 116
  - PJL, comandos 161
  - Placa guía de papel 54
  - PMS 104
  - Posición de corte 44
    - Ajustar 48
  - Posición ver (Ver) 86
  - Posicionamiento exacto del borde de papel 113
  - Primera colocación del cartucho de tinta 11
  - Primera línea de impresión
    - Ajustar 49
  - Primera posición de impresión (Ligne-1) 84
  - Print 63
  - Problemas de calidad de impresión 121
  - Problemas generales de la impresión 118
  - Procedimiento \$\$ 148
  - Programar por el panel de mando 57
  - Propiedades de formularios 28
  - Protocol 73
  - Protocolo (Protocol) 73
  - Protocolos 173
    - ENQ/STX 174
    - Robust XON/XOFF 173
    - XON/XOFF 173
  - Prueba de interface (Hex-Dump) 100
  - Pulsadores
    - Funciones al encender 36
- Q**
- Quietm 64
  - Quitar el papel 45
- R**
- Recambiar el cartucho de tinta 17
  - Recepción correcta de páginas 175
  - Remote 72
  - Reset 64
  - Resetear a los ajustes de fábrica (Reset) 64
  - Retorno de carro automático (Auto-CR) 80
  - RightMrg 92
  - Rightzo 108
  - Robust XON/XOFF 173
  - Rolling ASCII 98

Royal Mail Customer  
Código de barras 163

**S**

Salir del modo Setup 61  
Saltar la perforación (Salto) 67  
Salto 67  
Secuencias de escape 149  
Secuencias MTPL 148  
Selección de la alimentación de hojas individuales (AutoASF) 91  
Selección de los tractores (AutoTra) 90  
Selección del tractor trasero 54  
Selección temporaria de densidad 50  
Seleccionar el carácter Escape (Escape) 67  
Seleccionar el idioma 60  
Seleccionar el juego de caracteres (Tabla) 78  
Seleccionar el tipo de escritura (Font) 65  
Seleccionar la interfaz (Comptdo) 74  
Serial 69  
SerialN 114  
Setup  
Modo 34  
Sound 110  
Special 71  
Subnet 76  
Sueltas 110

**T**

Tabla 78  
Tamano 82, 105  
Tampon de interfaz (Buffer) 74  
Teleseñalización (Remote) 72  
Tensión  
Comprobar 9  
Tipo de papel  
Cambiar 37  
TOF  
Ajustar la primera línea de impresión 49  
Tractor 2 frontal 175

Tractor trasero  
Cargar papel 52  
Origen de papel 51  
Selección 54  
Transparencia (Handthr) 72  
Transporte de papel 43  
Tratamiento de señales (DTR) 73

**U**

US Postnet 163  
USPS Intelligent Mail 164

**V**

Velocidad de impresión gráfica 115  
Velocidad de transmisión de datos (Baud) 69  
Ver 86  
Vista de conjunto 3  
Visualizador  
Mensajes 126  
Visualizador LCD 32

**W**

Wrap 109

**X**

XON/XOFF 173

**Z**

Zona derecha 108  
Zona izquierda 107



“All rights reserved. Translations, reprinting or copying by any means of this manual complete or in part or in any different form requires our explicit approval. We reserve the right to make changes to this manual without notice. All care has been taken to ensure accuracy of information contained in this manual. However, we cannot accept responsibility for any errors or damages resulting from errors or inaccuracies of information herein.”

## **DASCOM REPRESENTATIVES**

### **GERMANY**

DASCOM Europe GmbH  
Heuweg 3  
D-89079 Ulm  
Deutschland  
Tel.: +49 (0) 731 2075 0  
Fax: +49 (0) 731 2075 100  
[www.dascom.com](http://www.dascom.com)

### **UNITED KINGDOM**

DASCOM GB Ltd  
Hart House, Priestley Road  
Basingstoke, Hampshire  
RG24 9PU, England  
Phone: +44 (0) 1256 481481  
Fax: +44 (0) 1256 481400  
[www.dascom.com](http://www.dascom.com)

### **SINGAPORE**

DASCOM AP Pte Ltd  
21 Bukit Batok Crescent  
#29-81, WCEGA Tower  
Singapore 658065  
Phone: +65 6760 8833  
Fax: +65 6760 1066  
[www.dascom.com](http://www.dascom.com)

### **FRANCE**

DASCOM Europe GmbH  
117 Avenue Victor Hugo  
92100 Boulogne-Billancourt  
France  
Phone: +33 (1)73 02 51 98  
[www.dascom.com](http://www.dascom.com)

### **AMERICAS**

DASCOM Americas Corporation  
421 W. Main Street  
Waynesboro, VA 22980  
USA  
Phone: +1 (877) 434 13 77  
[www.dascom.com](http://www.dascom.com)